

UNIVERSITÀ DELLA CALABRIA



UNIVERSITÀ DELLA CALABRIA

Dipartimento di INGEGNERIA MECCANICA, ENERGETICA E GESTIONALE

**Dottorato di ricerca in**  
INGEGNERIA CIVILE ED INDUSTRIALE

**CICLO**  
**XXXI**

**Studio di un Impianto a Concentrazione Solare con Riflettori di  
Fresnel a Movimentazione Biassiale**

**Settore Scientifico Disciplinare ING-IND/10**

**Coordinatore:** Ch.mo Prof. Franco Furgiuele

Firma

**Supervisore:** Ch.mo Prof. Mario Antonio Cucumo

Firma

**Dottorando:** Dott. Francesco Nicoletti

Firma

*Ai miei genitori  
e a mia sorella*

# Indice

<b>INTRODUZIONE</b> .....	5
<b>CAPITOLO 1 SOLARE A CONCENTRAZIONE</b> .....	7
1.1 L'importanza delle fonti rinnovabili .....	7
1.2 La radiazione solare .....	8
1.3 Tecnologie solari a concentrazione .....	11
1.3.1 Collettore a disco parabolico .....	14
1.3.2 Sistema a torre centrale .....	16
1.3.3 Collettore parabolico lineare .....	17
1.3.4 Collettore lineare Fresnel .....	18
<b>CAPITOLO 2 IMPIANTO TRADIZIONALE LINEARE CON RIFLETTORI DI FRESNEL</b> .....	20
2.1 Componenti di un impianto Fresnel .....	20
2.1.1 Struttura portante .....	21
2.1.2 Sistema di riflessione primario .....	23
2.1.3 Il tubo ricevitore .....	24
2.1.4 Sistema di assorbimento .....	25
2.1.5 Sistema di orientamento .....	26
2.2 Metodi di inseguimento solare .....	27
2.2.1 Controllo ad anello chiuso .....	27
2.2.2 Controllo ad anello aperto .....	28
2.3 Individuazione matematica della legge del moto dei riflettori primari .....	29
2.3.1 Il moto apparente del Sole .....	29
2.3.2 Determinazione delle inclinazioni dei riflettori primari.....	31
<b>CAPITOLO 3 RIFLETTORI PRIMARI ORIENTABILI ATTORNO A DUE ASSI</b> .....	48
3.1 Orientazione dei riflettori primari per sistemi ad inseguimento biassiale ...	48
3.2 Angoli di rotazione dei riflettori .....	53
3.3 Riduzione del numero di servomotori e relativo errore di inseguimento ...	69

<b>CAPITOLO 4</b>	<b>SISTEMA DI MOVIMENTAZIONE</b>	81
4.1	Struttura meccanica	81
4.2	Attuazione del moto	87
4.2.1	Tipologia di moto	87
4.2.2	I motori stepper	88
4.3	Modello matematico della movimentazione	98
4.3.1	Implementazione su Matlab/Simulink	99
4.3.2	Analisi dei risultati	104
<b>CAPITOLO 5</b>	<b>ANALISI ENERGETICA DELL'IMPIANTO</b>	110
5.1	Modellazione del sistema di assorbimento con discretizzazione alle differenze finite	110
5.2	Calcolo delle resistenze termiche	117
5.2.1	Resistenza termica convettiva tra il fluido e il tubo interno $R_{ab}$	117
5.2.2	Resistenza conduttiva del tubo in acciaio $R_{cond,b}$	118
5.2.3	Resistenza conduttiva dell'involucro esterno in vetro $R_{cond,c}$	119
5.2.4	Resistenza radiativa tra i due tubi $R_{irr,bc}$	119
5.2.5	Resistenza conduttiva del riflettore secondario $R_{cond,d}$	120
5.2.6	Resistenza radiativa tra il tubo esterno e il riflettore secondario $R_{irr,cd}$	120
5.2.7	Resistenze convettive esterne $R_{e,c}$ e $R_{e,d}$	124
5.3	Calcolo delle potenze termiche	125
5.3.1	Potenza solare assorbita dal riflettore secondario $\dot{q}_{sol,d}$	125
5.3.2	Potenza solare assorbita dall'involucro di vetro $\dot{q}_{sol,c}$	127
5.3.3	Potenza solare assorbita dal tubo di acciaio $\dot{q}_{sol,b}$	127
5.4	Analisi dei risultati	129
5.5	Differenze tra impianti orientati in direzione Nord-Sud e Est-Ovest	139
<b>CONCLUSIONI</b>		147
<b>BIBLIOGRAFIA E SITOGRAFIA</b>		149

# Introduzione

L'effetto serra e il conseguente riscaldamento globale rappresentano problematiche serie che potrebbero compromettere il quieto vivere delle generazioni future. Le cause scatenanti sono le emissioni di gas serra rilasciate dai paesi industrializzati e, soprattutto, dai paesi in corso di industrializzazione [1]. Al fine di contrastare il fenomeno dei mutamenti climatici è stato redatto da più di 180 Paesi, nel 1997, il protocollo di Kyoto, un trattato internazionale in materia ambientale [2]. L'obiettivo era di imporre, per la prima volta, ai principali Paesi responsabili del surriscaldamento globale, una forte limitazione sulla produzione di gas serra. Tuttavia, secondo il suddetto accordo, l'India e la Cina non furono tenute a ridurre le proprie emissioni di anidride carbonica [3]. Nonostante essi producano enormi quantitativi di CO<sub>2</sub>, le nazioni in via di sviluppo furono esonerate dagli obblighi del protocollo perché non sono stati tra i principali responsabili delle emissioni durante il periodo di industrializzazione, che si crede abbia provocato il cambiamento climatico. La preoccupazione diventa ancora maggiore considerando che gli Stati Uniti, già responsabili di un terzo delle emissioni di anidride carbonica, non aderirono al protocollo di Kyoto [4] e, inoltre, non hanno aderito neanche all'accordo di Parigi stipulato nel 2015 [5]. Quest'ultimo, è un accordo globale sulla riduzione dei cambiamenti climatici, in cui si stabiliscono limiti che impongono ulteriori politiche da attuare in merito allo sfruttamento delle risorse energetiche rinnovabili e alla riduzione dei consumi [6].

Purtroppo, però, le azioni intraprese non sembrano sufficienti. Oggi, le emissioni globali continuano a crescere in maniera notevole e, considerando che per bloccare il riscaldamento atmosferico servirebbe una brusca riduzione sulla CO<sub>2</sub> emessa, si prevede che nei prossimi anni il fenomeno aumenti ulteriormente [7].

Il problema è sottovalutato e non viene assegnata la giusta importanza; i grandi Stati non incentivano opportunamente l'installazione di impianti ad energia rinnovabile e le misure per migliorare l'efficienza energetica delle abitazioni.

Secondo l'“Intergovernmental Panel on Climate Change”, l'allarme è particolarmente grave per l'Italia, la quale registra un riscaldamento più veloce rispetto alla media globale [8]. A dimostrazione di ciò, vi sono i fenomeni meteorologici estremi che, nel 2018, hanno causato la morte di diverse decine di persone [9] [10], oltre ad ingenti danni materiali [11]. Le

vittime del 2018 per fenomeni estremi, denuncia Legambiente, sono molto maggiori rispetto al 2017 ed agli anni precedenti [12]. Se non vengono presi seri provvedimenti a livello mondiale, questo dato è destinato ad aumentare. Nei prossimi anni è, quindi, inevitabile che si attui una svolta decisa verso l'energia verde. Il cambiamento nel breve periodo sembra interessare il mondo dei trasporti con l'avvento delle auto elettriche [13]. Le ripercussioni sono notevoli sia sull'adeguamento delle reti di distribuzione dell'energia elettrica, sia sulla produzione della stessa, a seguito di un inevitabile aumento della domanda. È pertanto necessario che la gran parte dell'energia elettrica aggiuntiva sia prodotta da impianti a fonte rinnovabile o a fonte nucleare, le cui potenze installate dovranno essere incrementate su tutto il globo. È, quindi, importante che le tecnologie necessarie per raggiungere questo obiettivo siano pronte.

La ricerca su temi riguardanti la produzione di energia da fonte rinnovabile si inserisce all'interno di questa ottica. La necessità di migliorare il rendimento di conversione dell'energia degli impianti esistenti rappresenta uno degli step da seguire affinché le tecnologie possano essere considerate pronte.

La presente tesi si pone l'obiettivo di individuare una soluzione costruttiva che possa incrementare l'efficienza di una tipologia di impianto che sfrutta la fonte solare per la produzione di energia elettrica e/o termica. I riflettori lineari di Fresnel sono degli impianti a concentrazione solare che sfruttano un sistema di specchi per focalizzare la radiazione solare verso un tubo assorbitore [14]. Gli specchi di un impianto tradizionale di Fresnel sono movimentati, attraverso una ben precisa legge matematica, con la rotazione attorno ad un asse [15]. Questo tipo di movimentazione, però, genera delle perdite elevate per questo tipo di collettore in corrispondenza delle proprie estremità [16].

La soluzione tecnologica adottata in questa tesi è di rendere i riflettori primari posti alle estremità dell'impianto, movimentabili attorno a due assi. Lo studio riguarderà, dapprima, l'individuazione delle leggi matematiche che descrivano quali devono essere i movimenti dei riflettori. Dopo aver individuato la soluzione costruttiva da adottare, sarà simulato il comportamento elettrico del servomotore necessario per eseguire le rotazioni e, infine, sarà stimato numericamente qual è l'effettivo vantaggio ottenuto in termini di efficienza.

# Capitolo 1

## SOLARE A CONCENTRAZIONE

### 1.1 L'importanza delle fonti rinnovabili

Da quando i combustibili fossili, in particolar modo il petrolio, sono diventati la più importante fonte energetica a livello mondiale, le nazioni che erano costrette ad importarlo hanno potuto usufruire, nei primi decenni, di un approvvigionamento stabile e conveniente, certe che questa situazione si sarebbe perpetuata negli anni. Su tale previsione hanno costruito le fondamenta dello sviluppo industriale e dei trasporti. La scelta di puntare esclusivamente sui combustibili fossili si è tuttavia rivelata un pesante errore di valutazione poiché, di pari passo alle esportazioni, il peso politico delle nazioni esportatrici di petrolio e, soprattutto, l'instabilità politica delle regioni mediorientali, hanno comportato delle ricadute pesanti sui prezzi [17].

L'elevato costo del petrolio, che trascina con sé anche i prezzi di gas naturale e carbone, rende economicamente vantaggiose tecnologie e fonti energetiche che altrimenti non sarebbero in grado di competere con i combustibili fossili. Si parla delle fonti rinnovabili le quali, a differenza del petrolio, garantiscono un costo dell'energia costante, in quanto il prezzo finale non comprende la quota relativa al costo del combustibile, essendo gratuito o comunque non influenzato dal prezzo del greggio.

Negli ultimi anni gli scienziati hanno portato in primo piano il problema dei cambiamenti climatici che si stanno verificando sul nostro pianeta, che portano ad un aumento generale della temperatura media dell'atmosfera [18], con conseguenti danni agli ecosistemi oltre a modificazioni delle condizioni meteorologiche generali. Questo fenomeno, detto effetto serra, è dovuto all'anidride carbonica, maggiore prodotto della combustione, e altri gas che ostacolano il raffreddamento della crosta terrestre. La comunità internazionale ha dato una risposta a questo problema attraverso il protocollo di Kyoto con cui i paesi firmatari si sono impegnati a diminuire le emissioni di gas serra. Anche l'Unione Europea ha emesso una direttiva ai fini dell'attuazione del protocollo [19]. Il Consiglio dei Ministri italiano ha contribuito a questo processo istituendo il mercato dell'energia verde proveniente da fonti

rinnovabili [20]. In questa ottica il solare termodinamico si propone come una conveniente strada da percorrere, con cui si può arrivare a competere con gli stessi combustibili fossili.

## 1.2 La radiazione solare

La fonte primaria di energia per la Terra è quella proveniente dal Sole, il quale emette energia elettromagnetica che è irradiata in tutte le direzioni e, in piccola parte, raggiunge la Terra. Nel Sole avvengono numerose reazioni nucleari di fusione, responsabili della produzione di calore, il quale è trasmesso verso gli strati esterni per conduzione, convezione e irraggiamento, e verso lo spazio circostante per irraggiamento. Lo strato esterno del Sole è rappresentato dalla fotosfera, la quale presenta una temperatura di circa 5000 K ed è la sorgente della maggior parte della radiazione solare.

La potenza media che giunge all'esterno dell'atmosfera terrestre per unità di superficie, misurata su un piano perpendicolare ai raggi solari, è indicata come costante solare  $I_{cs}$  che presenta un valore di  $1367 \frac{W}{m^2}$ . Conoscendo il valore della costante solare [21], della distanza media Terra-Sole ( $d = 1,495 \times 10^{11} m$ ) e del raggio solare ( $R = 1,39 \times 10^9 m$ ), è possibile determinare il flusso solare sulla superficie esterna del Sole:

$$\Phi_s = I_{cs} \left( \frac{d}{R} \right)^2 = 63.253 \frac{kW}{m^2} \quad (1.1)$$

Nell'ipotesi in cui la sorgente fosse considerata come un corpo nero, essa presenterebbe una temperatura pari a:

$$T_s = \sqrt[4]{\frac{\Phi_s}{\sigma}} = 5779 K \quad (1.2)$$

in cui  $\sigma$  rappresenta la costante di Stephan-Boltzmann, pari a  $5,67 \times 10^{-8} \frac{W}{m^2 K^4}$ .

Affinché sia valida l'approssimazione secondo la quale il Sole possa essere assimilato ad un corpo nero a temperatura di 5779 K, è necessario che anche la distribuzione spettrale sia simile a quella del corpo nero. Nella Figura 1.1 sono rappresentati il potere emissivo



monocromatico di un corpo nero a  $T=5779\text{ K}$ , ottenuto secondo la legge di Planck, e l'irraggiamento solare monocromatico all'esterno e all'interno dell'atmosfera.

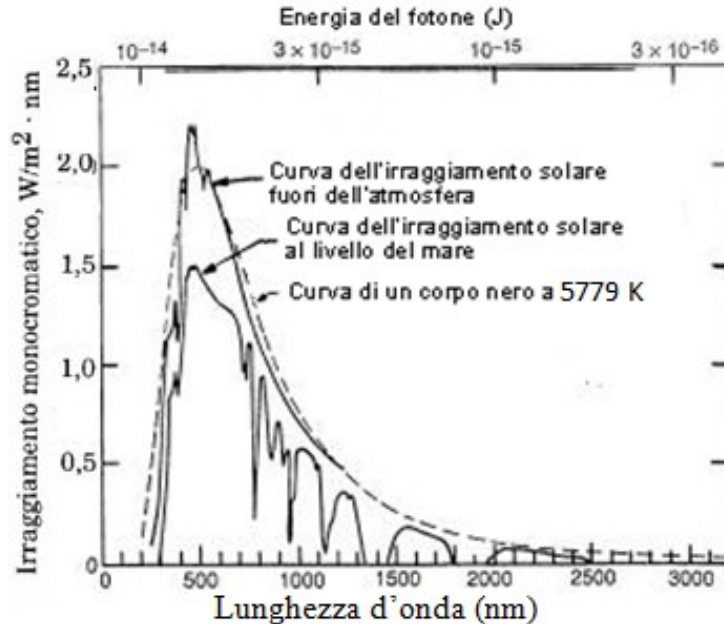


Figura 1.1: Irraggiamento solare e potere emissivo di un corpo nero a 5779 K

L'energia solare che raggiunge la superficie terrestre è di gran lunga inferiore a quella che incide all'esterno dell'atmosfera a causa di fenomeni di diffusione e di assorbimento da parte di alcuni composti presenti in atmosfera. Una parte della radiazione solare è riflessa verso lo spazio esterno senza penetrare all'interno dell'atmosfera; questo fenomeno è rappresentato dalla riflessione diffusa o scattering generato dall'urto con le molecole dell'aria, del vapore acqueo e del pulviscolo atmosferico. Si può notare come la curva dell'irraggiamento sulla superficie terrestre presenta alcuni "buchi", essi sono dovuti all'assorbimento da parte dell'ozono, del vapor d'acqua e dell'anidride carbonica. In particolare l'ozono assorbe la radiazione con  $\lambda < 350\text{ nm}$  (all'interno dell'ultravioletto); il vapore d'acqua è il responsabile della presenza dei "buchi" nella curva poiché assorbe in determinate bande nell'infrarosso; l'anidride carbonica assorbe nell'infrarosso insieme al vapore acqueo facendo in modo che per  $\lambda > 2500\text{ nm}$  la trasmissione dell'atmosfera risulti molto bassa.

Conoscendo il flusso solare e il raggio del Sole è possibile ottenere la potenza emessa dalla superficie solare, pari a  $3,84 \cdot 10^{23}\text{ kW}$ ; essa è generata dalle reazioni di fusione nucleare, che per la maggior parte creano atomi di elio a partire da idrogeno. La frazione

intercettata dalla Terra, a causa della grandissima distanza tra i due corpi, è molto inferiore e risulta di circa  $1,73 * 10^{17} W$ . Considerando che mediamente solo un terzo della radiazione raggiunge la superficie terrestre e che la superficie calpestabile rappresenta solamente il 30% del totale, l'energia solare annua incidente al suolo risulta di  $1,515 * 10^{17} kWh$ . Se si considera che nel 2016 il fabbisogno energetico mondiale è stato di circa  $1,59 * 10^{14} kWh$  [22], risulta che l'energia solare incidente al suolo è circa 1000 volte tale fabbisogno.

La parte di radiazione che non subisce deviazioni e raggiunge direttamente la superficie terrestre è chiamata radiazione diretta, mentre la parte che, a causa dello scattering, proviene in modo diffuso dall'atmosfera, è chiamata appunto radiazione diffusa. Negli impianti a concentrazione solare la grandezza che arriva sul ricevitore è l'irraggiamento diretto normale  $I_{bn}$ . Esso, per giornata serena, può essere stimato in base al metodo ASHRAE [23] secondo la seguente formula:

$$I_{bn} = A e^{-\frac{B}{\text{sen}\alpha}} \quad (1.3)$$

la cui componente incidente sul piano orizzontale vale:

$$I_{bo} = I_{bn} \text{sen } \alpha \quad (1.4)$$

dove  $A$  rappresenta l'irraggiamento solare apparente extratmosferico;  $B$  il coefficiente di estinzione atmosferico e  $\alpha$  l'altezza solare.  $A$  e  $B$  sono costanti fornite dall'ASHRAE in forma tabellare per il ventunesimo giorno di ogni mese.

L'irraggiamento diretto  $G_b$  su una superficie inclinata si determina mediante la formula:

$$G_b = I_{bn} \cos i = I_{bo} \frac{\cos i}{\text{sen}\alpha} \quad (1.5)$$

in cui  $i$  rappresenta l'angolo di incidenza, ovvero l'angolo compreso tra i raggi del Sole e la normale alla superficie inclinata.

### 1.3 Tecnologie solari a concentrazione

Gli impianti a concentrazione solare o CSP (Concentrating Solar Power) convertono la radiazione solare in energia termica, utilizzando superfici riflettenti, che focalizzano i raggi solari su di un ricevitore di dimensioni inferiori. Concentratore e ricevitore costituiscono il collettore solare, dotato di un sistema di inseguimento che gli consente di seguire il moto apparente del Sole.

Questa tecnologia ha iniziato a svilupparsi tra la fine dell'Ottocento e l'inizio del Novecento. Questo approccio verso l'energia solare, tuttavia, si frenò a causa dei conflitti mondiali e di fronte alle grandi opportunità fornite dal petrolio, per poi tornare a essere valorizzato dopo la crisi petrolifera del 1973. Gli impianti a concentrazione, rispetto ai tradizionali impianti solari termici, presentano dei vantaggi:

- energetici: l'area del ricevitore è molto più piccola rispetto all'area del riflettore, per cui le perdite convettive e radiative, proporzionali all'area del ricevitore, sono inferiori;
- economici: i costi principali riguardano gli specchi e i sistemi di puntamento.

Esistono diverse classificazioni riguardanti gli impianti solari a concentrazione; essi, innanzitutto, possono essere distinti in base alla destinazione d'uso:

- impianto solare termico: permette di ottenere energia termica dalla radiazione solare. Solitamente l'energia termica è assorbita da un fluido termovettore per poi essere utilizzata per scopi industriali;
- impianto solare termodinamico: consente la generazione di energia elettrica. Alla fase di captazione dell'energia solare incidente, già presente nei comuni impianti solari termici, si aggiunge un ciclo termodinamico (solitamente un ciclo Stirling o un ciclo Rankine) per la trasformazione dell'energia termica raccolta in energia elettrica, tramite un alternatore. Inoltre, questi impianti sono utilizzati spesso come sistemi cogenerativi, consentendo di ottenere sia energia termica che elettrica.

Un grande vantaggio fornito dai collettori a concentrazione solare è la possibilità di accumulo termico e di integrazione con combustibili che possono garantire la potenza elettrica necessaria per la copertura di qualsiasi carico. Come visibile nella Figura 1.2, la

presenza di un sistema di accumulo permette di prolungare la produzione di energia elettrica anche dopo il tramonto, quando i carichi rimangono elevati.

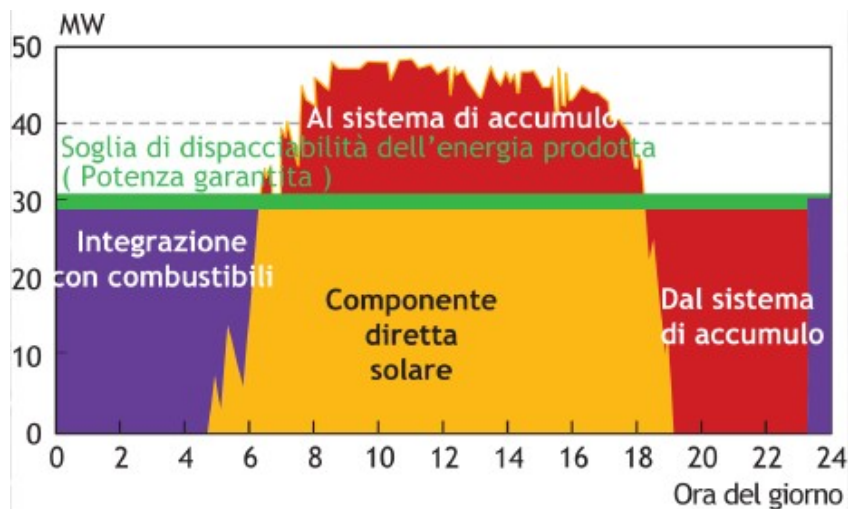


Figura 1.2: Funzionamento h24 di un impianto CSP con accumulo e integrazione [24]

Per quanto riguarda i costi dell'energia elettrica prodotta, su di essi incidono solamente i costi di investimento iniziale e le spese di manutenzione, dato che si sfrutta la radiazione solare come fonte primaria. In futuro è prevedibile comunque che essi possano ulteriormente ridursi grazie all'ingresso sul mercato di un numero sempre maggiore di fornitori. Quando vi è una notevole capacità di accumulo, i costi d'investimento iniziale sono molto elevati, ma cresce anche la produzione di energia elettrica e, di conseguenza, il costo dell'energia non varia di molto. Se l'accumulo dell'energia è utilizzato per prolungare la produzione, allora possono essere usate turbine più piccole facendo diminuire anche il costo del chilowattora prodotto [25].

L'energia termica così prodotta può essere impiegata in vari processi industriali quali, ad esempio, la produzione di idrogeno da processi termochimici e la dissalazione dell'acqua di mare, anche se, ad oggi, l'obiettivo principale degli impianti solari a concentrazione è la generazione di energia elettrica. In questo caso, l'energia termica solare viene utilizzata in cicli termodinamici come quelli con turbine a vapore o con motori Stirling. La Figura 1.3 mostra schematicamente le differenze principali tra impianti termoelettrici tradizionali e solari che sfruttano il ciclo Rankine.

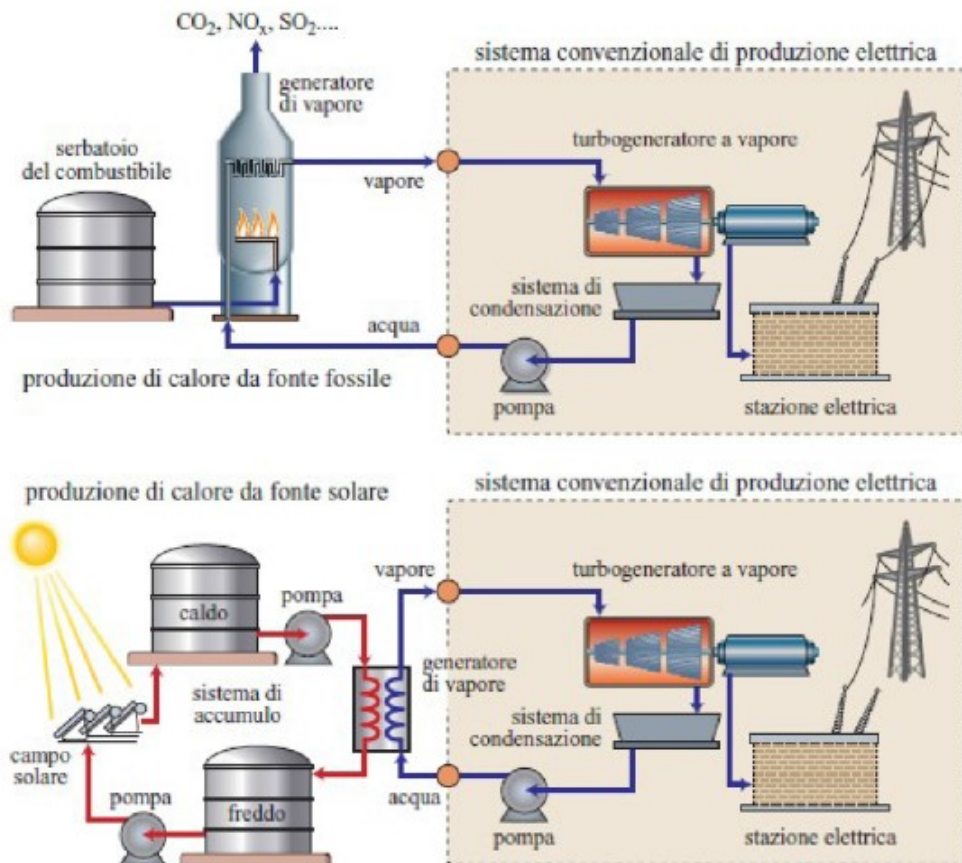


Figura 1.3: Impianto termoelettrico con produzione da fonte fossile e da fonte solare [26]

Indipendentemente dalle tecnologie utilizzate per la concentrazione della radiazione solare, si possono identificare le seguenti fasi del processo di conversione energetica: concentrazione e raccolta della radiazione solare, conversione della radiazione solare in energia termica, trasporto ed eventuale accumulo dell'energia termica in un serbatoio caldo, utilizzo della stessa.

Un parametro importante che caratterizza gli impianti solari a concentrazione è rappresentato dal fattore di concentrazione. Esso è definito come il rapporto tra l'area del concentratore, rappresentata dall'area esposta alla radiazione (specchi oppure lenti), e l'area captante dell'assorbitore. L'unità di misura del fattore di concentrazione è il numero di "soli". Si assume che la radiazione diretta proveniente dal sole, per una superficie ortogonale alla direzione dei raggi incidenti, possieda una potenza per unità di area pari a  $1 \text{ sole} = 0,85 \text{ kW/m}^2$ . In questo modo, un fattore di concentrazione di 100 soli indica che sull'assorbitore incide una potenza per unità di area 100 volte maggiore rispetto a quella solare nelle condizioni di riferimento di irraggiamento e cioè  $85 \text{ kW/m}^2$ .

L'energia termica acquisita dal fluido termovettore può essere accumulata in diversi modi: ponendolo in serbatoi coibentati per sfruttare il calore sensibile del fluido stesso; cedendo il suo calore a materiali con elevata capacità termica o cedendolo a sistemi in cambiamento di fase. In questo modo l'energia solare, per sua natura variabile in funzione dell'ora della giornata e di eventi meteorologici, può diventare una sorgente disponibile con continuità per l'utenza. Come accennato, i sistemi a concentrazione sfruttano soltanto la radiazione diretta poiché quella diffusa non è concentrabile; essi possono essere di tipo lineare o puntuale.

I sistemi a concentrazione lineare sono più semplici e richiedono minori costi costruttivi ma hanno un fattore di concentrazione più basso e, quindi, raggiungono temperature di funzionamento minori rispetto ai sistemi a concentrazione puntuale. In base alla geometria del concentratore e del ricevitore si possono distinguere diverse tipologie di impianto:

- il collettore a disco parabolico;
- il sistema a torre centrale;
- il collettore parabolico lineare;
- il collettore lineare di tipo Fresnel.

### **1.3.1 Collettore a disco parabolico**

Nel sistema a disco parabolico si utilizzano dei pannelli riflettenti, che formano un paraboloide tridimensionale, che insegue il Sole con un movimento di rotazione attorno a due assi ortogonali. La radiazione solare è concentrata su di un ricevitore montato nel punto focale, come evidenziato nella Figura 1.4. L'energia solare è trasferita ad un fluido ed è utilizzata da un motore, posizionato sopra il ricevitore, il quale produce direttamente energia termica ed elettrica [27].

La forma ideale del concentratore è un paraboloide di rivoluzione, tuttavia alcuni concentratori approssimano tale forma geometrica utilizzando un insieme di specchi con profilo sferico montati su una struttura di supporto. Il ricevitore, che è l'elemento tecnologicamente più avanzato, assorbe l'energia della radiazione riflessa dal concentratore e la trasferisce al fluido di lavoro [28].

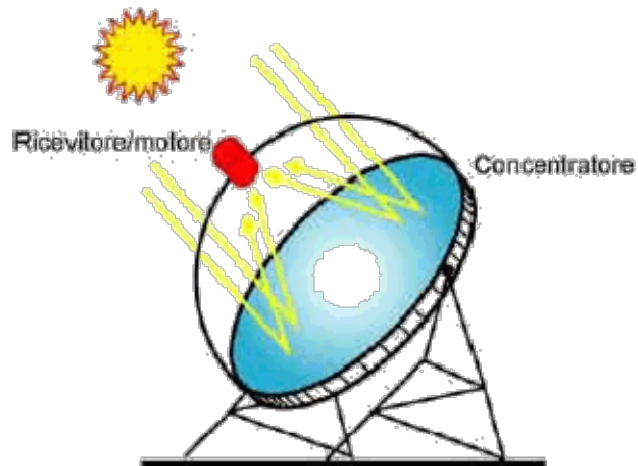


Figura 1.4: Schema di funzionamento di un concentratore a disco parabolico [29]

Alcune applicazioni industriali di questo sistema permettono di raggiungere valori del fattore di concentrazione superiori a 2000 [30]. Con tali valori si possono ottenere temperature di funzionamento molto alte e rendimenti di conversione dell'energia solare in energia elettrica anche oltre il 30%. La tecnologia è comunque di tipo modulare e permette la realizzazione di centrali di produzione di piccola potenza per utenze isolate. Sono stati studiati diversi cicli termodinamici e differenti fluidi di lavoro; le attuali applicazioni industriali utilizzano motori con ciclo Stirling o Brayton. Nei motori Stirling più diffusi, si utilizza idrogeno o elio come fluido di lavoro [31], che è alternativamente raffreddato, compresso fino a pressioni intorno a 200 bar, riscaldato a temperature anche superiori a 700 °C e poi fatto espandere. Per fare in modo che l'energia solare sia trasferita al fluido di lavoro a temperatura costante, nello scambio termico è utilizzato un fluido intermedio in cambiamento di fase. Di solito si usa un metallo liquido (sodio) che evapora in corrispondenza della superficie dell'assorbitore del ricevitore e condensa sul fascio tubiero del motore. I vapori di sodio, una volta condensati, raggiungono per gravità la zona dell'assorbitore, distribuendosi per capillarità su tutta la sua superficie. Il motore Brayton utilizza invece aria come fluido di lavoro, con una pressione massima di 2,5 bar e una temperatura d'ingresso in turbina anche superiore a 850 °C. Grazie alle elevate temperature raggiunte dal fluido di lavoro, il suo rendimento di trasformazione da energia solare a elettrica supera quello del motore Stirling. L'energia termica residua del fluido all'uscita della turbina è utilizzata per preriscaldare l'aria proveniente dal compressore. L'energia termica al fluido può anche essere fornita da una

camera di combustione a metano, per consentire il funzionamento del motore in condizioni di assenza della radiazione solare o di notte.

### 1.3.2 Sistema a torre centrale

Il sistema a torre centrale utilizza numerosi pannelli riflettenti piani, chiamati anche eliostati, che inseguono il Sole con un movimento di rotazione su due assi, concentrando la luce solare verso un unico ricevitore. Quest'ultimo è montato sulla sommità di una torre e al suo interno è fatto circolare un fluido per l'asportazione dell'energia solare [32] (Figura 1.6).

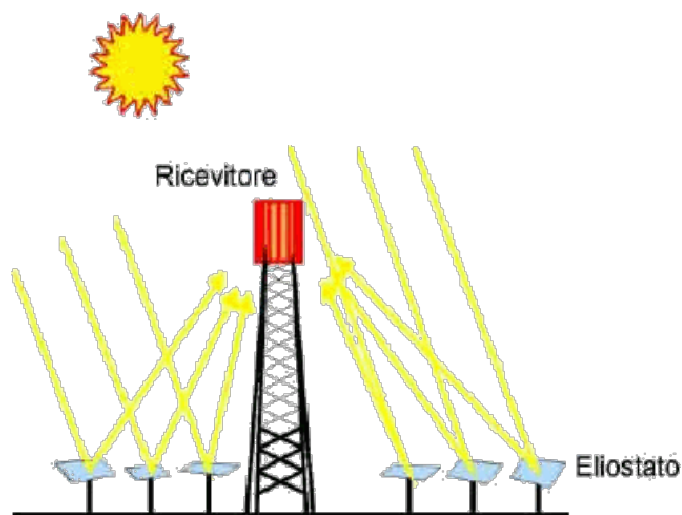


Figura 1.6: Schema di funzionamento di un sistema a ricevitore centrale [29]

Il principio di funzionamento è analogo a quello del sistema a disco parabolico, con il concentratore costituito, però, da un elevato numero di eliostati a formare una superficie di raccolta che può arrivare a centinaia di migliaia di metri quadri. I raggi solari che colpiscono ciascun eliostato sono riflessi su un punto unico, fisso nel tempo, che funge da punto focale. L'altezza che deve avere la torre cresce all'aumentare dell'estensione del campo solare e può superare anche i cento metri. Gli eliostati sono disposti in modo da circondare la torre oppure sono posti a emiciclo verso nord; sono distanziati per evitare fenomeni di ombreggiamento e la loro distanza aumenta allontanandosi dalla torre [33]. Sono state studiate diverse tipologie di eliostati per migliorare l'efficienza ottica e il controllo dei sistemi di inseguimento del Sole. La superficie captante di ciascun eliostato varia da circa 40 a 170  $m^2$ ; il materiale riflettente utilizzato normalmente è rappresentato da specchi di vetro, ma sono stati sperimentati anche



materiali alternativi quali membrane riflettenti o fogli metallici. Il fattore di concentrazione di questi impianti è superiore a 700 [34]. L'elevato fattore di concentrazione permette al fluido termovettore di raggiungere alte temperature di esercizio (maggiori di 500 °C), con conseguenti alti rendimenti di trasformazione dell'energia termica in energia elettrica. In genere la trasformazione avviene sfruttando l'energia termica in un tradizionale ciclo termodinamico a vapore. Le caratteristiche del vapore prodotto (temperatura e quindi pressione) consentono anche di integrare i sistemi a torre negli impianti termoelettrici a combustibili fossili. Inoltre, questi impianti a concentrazione, hanno la possibilità di alimentare un sistema di accumulo termico per coprire in modo più soddisfacente la domanda di energia dell'utenza. Il sistema a torre ha dimostrato la sua fattibilità tecnologica nella produzione di energia elettrica attraverso la realizzazione e l'esercizio di numerosi impianti sperimentali di piccola taglia (tra 0,5 e 10 MW) in diversi paesi del mondo (Spagna, Italia, Giappone, Francia, Stati Uniti).

### **1.3.3 Collettore parabolico lineare**

Il sistema parabolico lineare (SEGS) costituisce attualmente la tecnologia solare termodinamica più matura e diffusa. I collettori parabolici concentrano la radiazione su ricevitori tubolari posti sopra di essi, all'interno dei quali un fluido è riscaldato a circa 450 °C e usato per produrre vapore surriscaldato [35]. I pannelli riflettenti giocano un ruolo significativo per quanto riguarda l'efficienza globale dell'impianto. Questi sistemi devono convogliare la maggiore quantità di energia incidente sopra tubi posti nel fuoco della parabola, formata dagli specchi stessi, come si vede in Figura 1.7.

Gli impianti a concentratori parabolici lineari hanno dimostrato la loro convenienza commerciale dopo un intenso piano di ricerca e sviluppo finalizzato a migliorare i diversi componenti [36] [37] [38] [39], aumentando il rendimento totale dell'impianto. Il fluido termovettore opportunamente studiato per questo impianto è costituito da sali fusi.

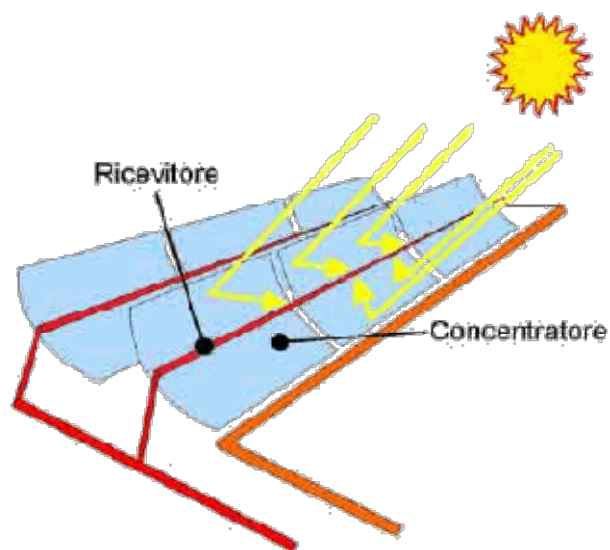


Figura 1.7: Schema di funzionamento di un collettore parabolico lineare [29]

Questi sali, composti da una miscela di nitrati di sodio e di potassio [40], sono prelevati dal serbatoio a più bassa temperatura (290 °C); vengono fatti circolare nei ricevitori delle stringhe di collettori solari, si riscaldano fino a circa 550 °C e vengono inviati al serbatoio ad alta temperatura, a costituire l'accumulo termico. I sali fusi provenienti dal serbatoio caldo sono poi mandati in uno scambiatore di calore per la produzione di vapore, utilizzato dal sistema di generazione elettrica, e quindi reimmessi nel serbatoio freddo. La temperatura di esercizio dell'impianto è controllata regolando opportunamente la portata dei sali nelle stringhe di collettori in funzione dell'intensità della radiazione solare. Poiché la miscela di sali inizia a solidificare a una temperatura di circa 240 °C, è necessario che la temperatura minima di esercizio dell'impianto sia mantenuta, con un adeguato margine, superiore a tale valore per evitare ostruzioni nei circuiti [41] [42].

### 1.3.4 Collettore lineare Fresnel

Un'evoluzione del collettore parabolico lineare è rappresentata dal collettore lineare di Fresnel, in cui il concentratore è sostituito da segmenti di specchi piani o leggermente incurvati disposti secondo il principio della lente di Fresnel [43]. Il tubo ricevitore è posizionato nel punto focale e in questo caso è fisso; a differenza del collettore parabolico lineare, la movimentazione riguarda quindi solo il concentratore [44]. Ciò rappresenta un vantaggio in quanto, per far circolare il fluido termovettore, si evita l'utilizzo di tubi flessibili

nel collegamento tra i singoli collettori e tra questi e le tubazioni della rete di distribuzione. Una schematizzazione del funzionamento è riportata nella Figura 1.8.

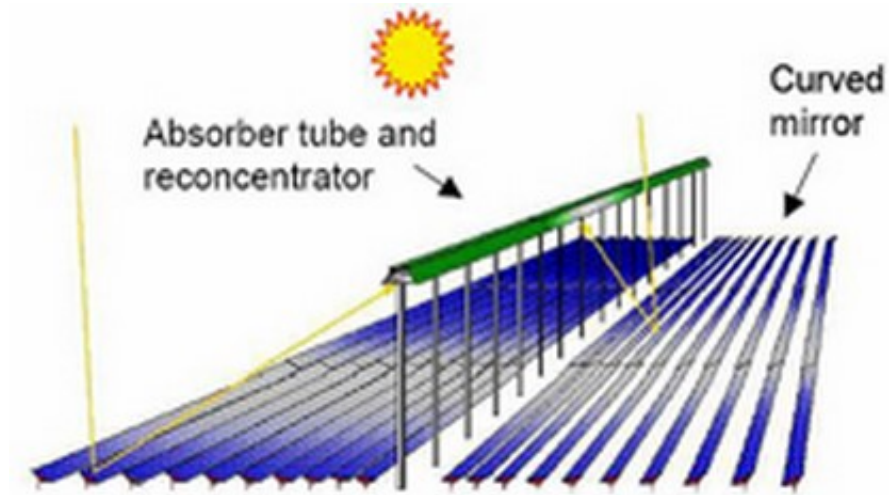


Figura 1.8: Schema di funzionamento di un impianto con riflettore di Fresnel [29]

Inoltre, si può ridurre l'effetto ombra tra impianti adiacenti: non è necessario distanziare due moduli posti affianco poiché, nei vuoti di un collettore, possono essere inseriti gli specchi del collettore vicino, ottenendo così un migliore sfruttamento della radiazione che arriva sul terreno [45] [46]. Di questo se ne tratterà, in maniera più approfondita, nel capitolo successivo. Normalmente, tale tipo d'impianto utilizza l'acqua come fluido termovettore, con la possibilità di produzione diretta di vapore all'interno del sistema di assorbimento.

## Capitolo 2

### IMPIANTO TRADIZIONALE LINEARE CON RIFLETTORI DI FRESNEL

Alla base del funzionamento di tale impianto ci sono le idee del prof. Giovanni Francia (1911-1980), il quale fu considerato a livello mondiale il padre delle centrali solari termoelettriche. Dimostrò, per la prima volta, che era possibile produrre, con il calore del Sole, vapore ad alte pressioni e ad alte temperature in sistemi a concentrazione lineare di tipo Fresnel; i suoi prototipi sono visibili in Figura 2.1.

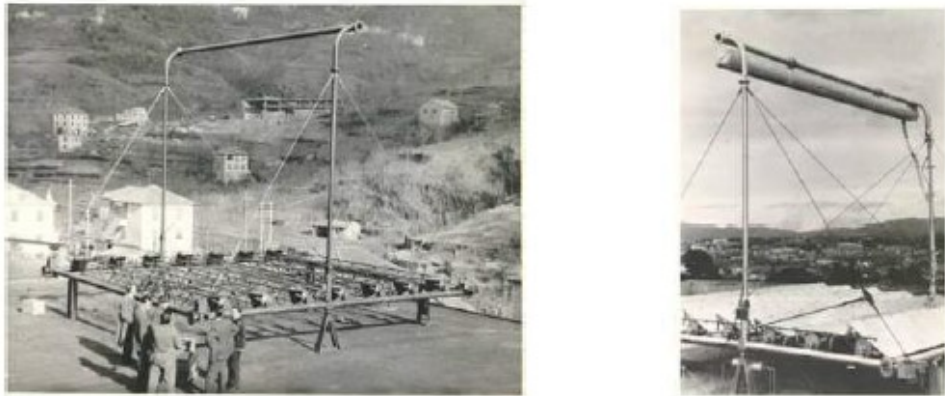


Figura 2.1: Primi impianti Fresnel [26]

Il funzionamento è costituito ancora oggi da un elevato numero di moduli posti sul terreno che riflettono e concentrano i raggi solari su di un tubo ricevitore stazionario posto ad alcuni metri di altezza da terra. La necessità di soli specchi piani riduce i costi rispetto alla produzione ed all'impiego di geometrie più complesse. Inoltre, più specchi si usano più ci si avvicina al caso continuo di una parabola.

#### 2.1 Componenti di un impianto Fresnel

In un concentratore di Fresnel o LFR la radiazione solare è concentrata su un tubo assorbitore lineare, non solidale con gli specchi, utilizzando file di specchi quasi piani che

sono movimentati partendo da angoli di posizionamento diversi per ogni fila. Per evitare la dispersione della luce riflessa, spesso è installata una superficie secondaria sopra al tubo per riconcentrare i raggi [47]. Il tubo assorbitore è alimentato da un fluido che si riscalda o da acqua che evapora producendo vapore che è inviato in una turbina per la produzione diretta di energia elettrica. L'uso di temperature non troppo elevate limita anche le perdite di calore e, pertanto, aumenta l'efficienza del sistema. Di seguito sono descritti dettagliatamente i vari componenti dell'impianto solare.

### 2.1.1 Struttura portante

I sistemi di riflessione (specchi) e il sistema di assorbimento (tubo e concentratore secondario) sono tenuti insieme attraverso una struttura meccanica rigida ma leggera al fine di fornire maggiore duttilità all'impianto e di permetterne l'installazione anche in corrispondenza di tetti o coperture di parcheggi, per sfruttare superfici inutilmente colpite dal Sole. Oltre alla leggerezza, la struttura deve possedere altre importanti caratteristiche: elevata resistenza meccanica e termica. Un tipo di struttura utilizzato per sostenere i riflettori primari è del tipo a traliccio, sostenuta longitudinalmente da una trave d'acciaio centrale (Figura 2.2): un sistema strutturale composto da elementi progettati per resistere a carichi assiali in modo tale da ottenere globalmente una struttura efficiente.



Figura 2.2: Struttura a traliccio [26]

I carichi maggiori assiali sono dovuti alla presenza del vento, che sollecita gli specchi in base alla loro inclinazione. Gli specchi più sollecitati sono quelli più esposti al vento, ovvero le file di specchi esterni.

La struttura di sostegno dell'assorbitore, invece, è costituita da un sistema di montanti e traverse, opportunamente sostenuti da tiranti, che hanno la funzione di sorreggere il peso del riflettore secondario, del tubo e del fluido che vi scorre all'interno e sopportare i carichi di vento e neve. Il sostegno deve essere opportunamente progettato, in modo da non sottovalutare le dilatazioni termiche che gli elementi longitudinali subiscono a causa delle temperature d'esercizio. Le soluzioni solitamente utilizzate per sorreggere il sistema di assorbimento sono:

- lucchetto o cavetto d'acciaio che, ancorato alla struttura portante, sostiene dall'alto il tubo (Figura 2.3);
- appoggi dal basso direttamente sul montante per sorreggere il tubo (Figura 2.4).



Figura 2.3: Sistema di sostegno dell'assorbitore a lucchetto [48]



Figura 2.4: Sistema di sostegno dell'assorbitore dal basso [49]

### **2.1.2 Sistema di riflessione primario**

Il sistema di riflessione primario è composto da specchi piani, o leggermente curvati [50], disposti parallelamente su un piano. Gli specchi hanno dimensioni variabili in base alla grandezza dell'impianto [51]; possono raggiungere anche 1,5 m di larghezza e 5 m di lunghezza e sono installati sulle strutture precedentemente descritte, disposte in combinazioni di serie e parallelo per creare dei moduli. L'efficienza dell'impianto dipende molto dalla riflettività degli specchi; essa deve essere alta, non solo durante la fase di realizzazione, ma anche durante tutta la vita dello specchio. Esistono diverse soluzioni per quanto riguarda la realizzazione della superficie riflettente dei pannelli primari. Ad oggi vengono utilizzate spesso superfici argentate, protette da vetri e da vernici multistrato, che si applicano sulla parte posteriore del lato riflettente per proteggerlo dall'effetto degli agenti esterni che ne causano l'invecchiamento e la perdita di prestazione nel tempo [52]. Questa soluzione però non è molto economica e presenta numerose problematiche legate al peso e alla fragilità degli specchi. Anche le vernici adesive e i substrati protettivi della superficie argentata vanno sviluppati con cura per evitare degni nel tempo, delaminazioni dello specchio e, quindi, riduzione delle prestazioni.



### 2.1.3 Il tubo ricevitore

Il tubo ricevitore è costituito da un tubo in acciaio rivestito con un coating termo-assorbente di spessore inferiore ai 100 micron, che deve resistere alla temperatura di esercizio, pari a circa 280-600°C [53]. Il coating selettivo riveste un ruolo importante sia in termini di prestazioni che di stabilità alla temperatura e alle ossidazioni esterne. I tubi assorbitori sono solitamente mantenuti in atmosfere controllate o in vuoto spinto attraverso l'utilizzo di un tubo di vetro coassiale [54]; in Figura 2.5 è possibile vederne la sezione trasversale.

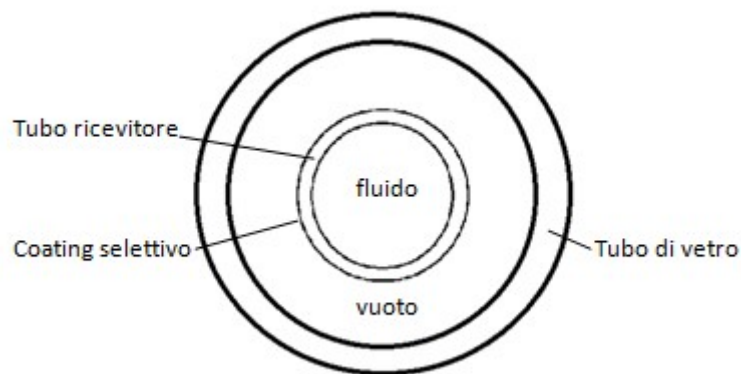


Figura 2.5: Sezione di un tubo assorbitore

L'utilizzo di questo tipo di soluzione risolve i problemi di stabilità chimica dei materiali ad alte temperature e riduce le perdite termiche convettive verso l'esterno, ma comporta allo stesso tempo una maggiore onerosità del sistema da punto di vista realizzativo. Il tubo presenta, inoltre, dilatazioni termiche che vanno rese compatibili con quelle del vetro attraverso dei giunti sigillati e saldati. Per quanto riguarda i coating selettivi, questi devono assorbire efficientemente l'energia solare concentrata dagli specchi primari ed essere caratterizzati da bassa emissività nell'infrarosso [55]. I principali fluidi termovettori che possono essere impiegati sono: olio diatermico, miscele di Sali fusi, fluidi drogati con nanoparticelle, miscele acqua liquida-vapore. Se si considera acqua in ebollizione come fluido circolante nel range di temperature 270-320 °C, le pressioni in gioco che il tubo deve supportare si aggirano tra 50-110 bar. Nel caso in cui si utilizzasse acqua e vapore, il fluido bifase avrebbe un coefficiente di scambio termico più elevato rispetto a un olio diatermico sottoponendo però il tubo a pressioni più alte. Inoltre, il vapore che si genera all'interno del



tubo lo rende più sensibile a variazioni di temperatura e gradienti termici locali che stressano il coating. Queste considerazioni incidono sulla scelta dello spessore da utilizzare.

#### 2.1.4 Sistema di assorbimento

Il sistema di assorbimento è costituito da una superficie riflettente secondaria che rifocalizza i raggi solari riflessi dagli specchi primari sul tubo assorbitore, come mostrato in Figura 2.6, all'interno del quale scorre il fluido termovettore [56].

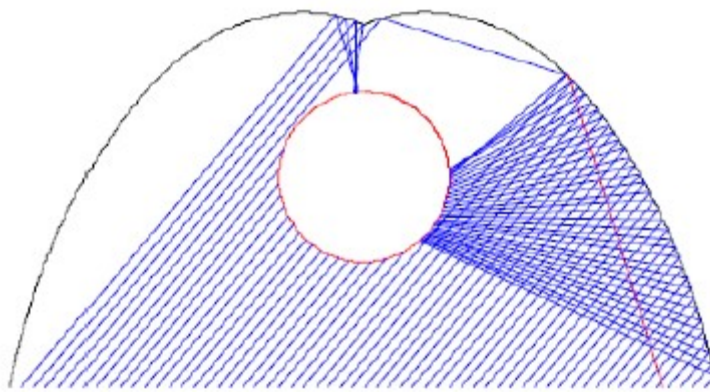


Figura 2.6: Funzionamento di un riflettore secondario

Aumentando l'apertura della superficie riflettente secondaria o CPC (compound parabolic concentrator) è quindi possibile recuperare parte dell'energia ottica che, a causa della non perfetta focalizzazione della tecnologia Fresnel e delle imprecisioni del sistema di puntamento degli specchi primari, non andrebbe ad incidere sul tubo assorbitore. Sembrerebbe quindi vantaggioso aumentare il più possibile l'apertura del CPC in modo da rifocalizzare la maggior quantità di raggi possibile sul ricevitore. Tuttavia la dimensione dell'apertura del CPC e quella del diametro del tubo sono legate tra loro da leggi geometriche [57] [58]. Maggiore è l'apertura del CPC, maggiore è il diametro del tubo ricevitore e la sua superficie di scambio, con conseguente incremento delle perdite termiche e riduzione del rapporto di concentrazione. Un'apertura troppo elevata del sistema, inoltre, originerebbe eccessiva ombra sul sistema di riflessione primario. Tra i materiali oggi adottati per la realizzazione del CPC ci sono le superfici di alluminio oppure di vetro, rese altamente riflettenti grazie all'applicazione di opportuni coating che permettono di raggiungere riflettanze elevate. La superficie riflettente secondaria è soggetta a stress termici molto elevati, considerato che la sua temperatura è

molto vicina a quella del tubo ricevitore. Lo stress termico provoca deformazioni nella struttura e ne modifica le proprietà nel tempo. La scelta dei materiali, della forma e delle temperature di esercizio pertanto è importante al fine di preservare le prestazioni. Per ottimizzare l'efficienza termica dell'impianto ed evitare che le perdite per irraggiamento e convezione siano eccessive è necessario isolare la superficie esterna del CPC con un opportuno spessore di materiale isolante come mostrato in Figura 2.7.

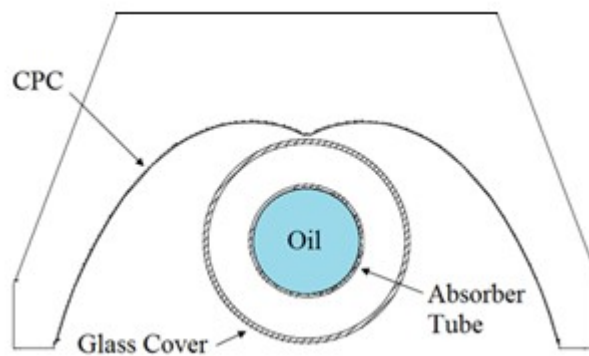


Figura 2.7: Sezione trasversale del sistema ad assorbimento

### 2.1.5 Sistemi di orientamento

Gli impianti di tipo Fresnel sono caratterizzati da un sistema di inseguimento solare monoassiale, come anche i collettori parabolici, a differenza delle centrali a disco parabolico od a torre dove la movimentazione necessita di essere guidata su due assi. Si capisce subito come il sistema di inseguimento sia fondamentale per mantenere alta l'efficienza degli impianti e tutto ciò lo si ottiene indirizzando correttamente la riflessione del raggio incidente sul tubo ricevitore. La movimentazione degli specchi di un impianto Fresnel differisce molto rispetto a quella dei sistemi a collettori parabolici lineari poiché più di uno specchio deve essere movimentato e con leggi nettamente diverse nei due casi poiché il tubo ricevitore resta fisso [59].

La bassissima velocità e l'elevata coppia richiesta fanno in modo che i motori utilizzati siano a passo-passo, escludendo la possibilità di conseguire il moto continuo e accettando, invece, di conseguire un moto per steps, di ampiezza tale da essere compatibile con i limiti di tolleranza richiesti.

## 2.2 Metodi di inseguimento solare

Un sistema di inseguimento solare è un sistema in grado di determinare la posizione del Sole in ogni istante della giornata. I sistemi di inseguimento possono essere classificati in due grandi categorie:

- anello chiuso: un'unità di controllo che ha come input dei segnali ottenuti da sensori che misurano dei parametri indotti dal Sole (tipicamente la luminosità) e li elabora determinandone la posizione;
- anello aperto: degli algoritmi calcolano la posizione del Sole in funzione di località e tempo, sulla base di leggi astronomiche note.

### 2.2.1 Controllo ad anello chiuso

I sistemi ad anello chiuso, come quello in Figura 2.8, si regolano grazie ai principi del controllo in retroazione, in cui un ruolo fondamentale lo giocano i sensori utilizzati.

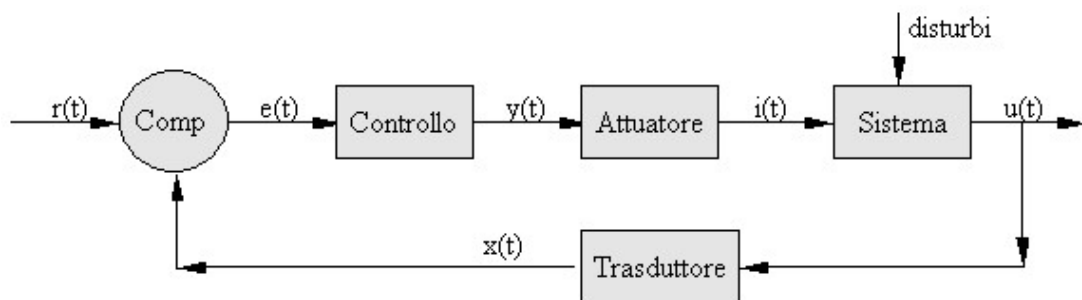


Figura 2.8: Schema di controllo in retroazione

In un sistema a retroazione si individuano le seguenti grandezze:

- riferimento: è il segnale  $r(t)$  corrispondente all'uscita che si desidera ottenere dal sistema: *nel caso in questione è il valore della pendenza desiderata per gli specchi*;
- comparatore: è il blocco che confronta il segnale di riferimento con l'uscita del sistema, valutando l'errore assoluto  $e(t) = x(t) - r(t)$ . L'errore  $e(t)$  misura quanto l'uscita del sistema si discosta dal valore desiderato;
- controllore: è il dispositivo che, in base all'errore e con metodi diversi, a seconda del tipo di controllo implementato, elabora un valore  $y(t)$  corrispondente all'ingresso del sistema da controllare;

- attuatore: è il blocco che trasforma ed amplifica il segnale  $y(t)$ , in modo da generare un'opportuna sollecitazione  $i(t)$  al sistema;
- trasduttore: è il blocco che trasforma l'uscita del sistema in un segnale  $x(t)$ , compatibile con il comparatore, che lo confronterà con il riferimento  $r(t)$  in modo da valutare gli opportuni interventi di correzione sul sistema. *Nel caso in questione può essere rappresentato da un sensore che rileva l'angolo di inclinazione reale dello specchio per poterlo confrontare con quello atteso;*
- disturbi: sono fenomeni che alterano il corretto funzionamento del sistema; *possono essere agenti atmosferici come vento, neve, pioggia.*

Il segnale di riferimento è fornito da un software che calcola l'inclinazione attesa dello specchio. Il segnale, quindi, deve essere elaborato da una centralina elettronica per poter correggere l'orientamento.

### 2.2.2 Controllo ad anello aperto

I sistemi ad anello aperto si basano sul calcolo astronomico delle coordinate del Sole. Sebbene la posizione del sole sia determinata da leggi fisiche, per un calcolo accurato occorre tenere conto di diversi fattori di correzione:

- l'inclinazione dell'asse terrestre e l'eccentricità dell'orbita della Terra: fanno sì che la velocità della Terra vari in determinati periodi dell'anno. Si tiene conto di questo effetto e del fatto che l'orbita della Terra non è perfettamente circolare correggendo l'ora solare con l'equazione del tempo;
- rifrazione atmosferica: l'atmosfera terrestre ha un indice di rifrazione diverso da quello del vuoto, l'indice di rifrazione varia inoltre in funzione di pressione e temperatura nei vari strati dell'atmosfera.

I sistemi ad anello aperto garantiscono una precisione decisamente superiore a quella ottenuta con sistemi ad anello chiuso. Risulta impossibile determinare la posizione del Sole con un sistema ad anello chiuso nel caso di variabilità delle condizioni atmosferiche e in tali condizioni questi sistemi ricorrono a soluzioni ad anello aperto.

## 2.3 Individuazione matematica della legge del moto dei riflettori primari

Il funzionamento di un impianto lineare di tipo Fresnel è strettamente influenzato dalla capacità di inseguimento del Sole da parte del sistema di riflessione primario. Ogni fila di specchi deve essere inclinata rispetto alla posizione del Sole in maniera tale che il raggio riflesso sia sempre incidente sul tubo ricevitore. È necessario, quindi, prima di tutto, conoscere il moto apparente del Sole nella località di interesse.

### 2.3.1 Il moto apparente del Sole

Per la determinazione della posizione del Sole nella volta celeste è necessario dapprima definire alcuni angoli caratteristici:

- *la latitudine  $L$* : è l'angolo formato tra il piano dell'equatore e la retta congiungente il punto considerato con il centro della Terra;
- *l'altezza solare  $\alpha$* : è l'angolo formato tra il piano orizzontale e la direzione dei raggi del Sole;
- *l'azimut solare  $a$* : è l'angolo formato tra la proiezione dei raggi solari sul piano orizzontale e la direzione Sud, considerato positivo se la proiezione cade verso Est e negativo se cade verso Ovest;
- *l'angolo orario  $h$* : è la distanza angolare tra il Sole e la sua posizione a mezzogiorno lungo la sua traiettoria apparente; in altre parole, è pari all'angolo di cui la Terra deve ruotare affinché il Sole si trovi sopra il meridiano locale; è legato all'ora solare tramite la seguente relazione:

$$h = 15^\circ \cdot (12 - \text{ora solare}) \quad (2.1)$$

poiché la Terra ruota con velocità angolare di  $360^\circ/24\text{h} = 15^\circ/\text{h}$ ;

- *la declinazione solare  $\delta$* : è l'angolo che i raggi solari formano a mezzogiorno, sul meridiano considerato, col piano equatoriale; in altre parole, può essere anche considerato come l'angolo che la retta dello zenit all'equatore a mezzogiorno forma con i raggi solari. Essa non dipende né dalla località considerata né dall'ora del giorno.

È funzione esclusivamente del giorno dell'anno ed è spesso approssimata mediante la formula di Cooper [21]:

$$\delta = 23,45 \sin\left(360 \frac{284 + n}{365}\right) \quad (2.2)$$

in cui  $n$  rappresenta il numero progressivo del giorno dell'anno. Un'espressione più dettagliata per la determinazione della declinazione solare è la seguente:

$$\delta = 0,006918 - 0,399912 \cos \theta_0 + 0,070257 \sin \theta_0 - 0,006758 \cos 2\theta_0 + 0,000908 \sin 2\theta_0 \quad (2.3)$$

in cui  $\theta_0 = \frac{360}{365}(n - 1)$ .

Tramite questi angoli si riescono a individuare le relazioni fondamentali per conoscere la posizione del Sole. In particolare, essa è determinata dall'altezza e dall'azimut solare tramite le seguenti formule:

$$\alpha = \sin^{-1}(\sin L \sin \delta + \cos L \cos \delta \cos h) \quad (2.4)$$

$$a_o = \sin^{-1}\left(\frac{\cos \delta \sin h}{\cos \alpha}\right) \quad (2.5)$$

Poiché l'azimut può assumere valori maggiori di  $90^\circ$  e la funzione arcoseno fornisce valori compresi tra  $-90^\circ$  e  $90^\circ$ , è necessario apportare la seguente correzione valida nel caso in cui ci si trovi nell'emisfero boreale:

$$a = \begin{cases} a_o & \text{se } \sin \alpha - \frac{\sin \delta}{\sin L} \geq 0 \\ \text{sgn}(a_o)(180^\circ - |a_o|) & \text{se } \sin \alpha - \frac{\sin \delta}{\sin L} < 0 \end{cases} \quad (2.6)$$

Dunque, esaminando queste equazioni, si nota che, in una determinata località (fissato  $L$ ) e per un determinato giorno (fissato  $\delta$ ), la posizione del Sole nel cielo è funzione solo dell'angolo orario  $h$ . Si può quindi tracciare la traiettoria solare calcolando le due coordinate

angolari per diversi valori di  $h$  durante la giornata, facendolo variare dal suo valore all'alba al suo valore al tramonto. I valori dell'angolo orario all'alba e al tramonto sono determinabili invertendo la (2.4) e ponendo  $\alpha = 0^\circ$ :

$$h_a = -h_t = \cos^{-1}(-\tan L \tan \delta) \quad (2.7)$$

in cui  $h_a$  e  $h_t$  indicano gli angoli orari relativi all'alba e al tramonto sul piano orizzontale.

Può essere determinata l'ora in cui sorge e tramonta il Sole applicando l'Eq. (2.1) agli angoli orari ottenuti mediante l'Eq. (2.7):

$$ora\ alba = 12 - \frac{h_a}{15} \quad (2.8)$$

$$ora\ tramonto = 12 - \frac{h_t}{15} \quad (2.9)$$

### 2.3.2 Determinazione delle inclinazioni dei riflettori primari

Il primo obiettivo dello studio in questione è di determinare l'angolazione che devono assumere gli specchi affinché la direzione del raggio riflesso intersechi la retta rappresentata dal tubo assorbitore. Il problema non è di facile soluzione poiché i riflettori primari sono dotati di un solo grado di libertà: la rotazione attorno a un asse. Con questa limitazione accade che, per una determinata posizione del Sole, il luogo geometrico dei punti che possono essere raggiunti dal raggio riflesso, per diverse inclinazioni degli specchi, è costituito da un piano non perpendicolare al terreno. Dunque, il raggio riflesso da una determinata sezione del riflettore, generalmente, non incide sul tubo ricevitore perpendicolarmente. Nella Figura 2.9 è rappresentato un generico riflettore, il tubo assorbitore e gli elementi necessari per poter determinare l'inclinazione che devono assumere i riflettori.

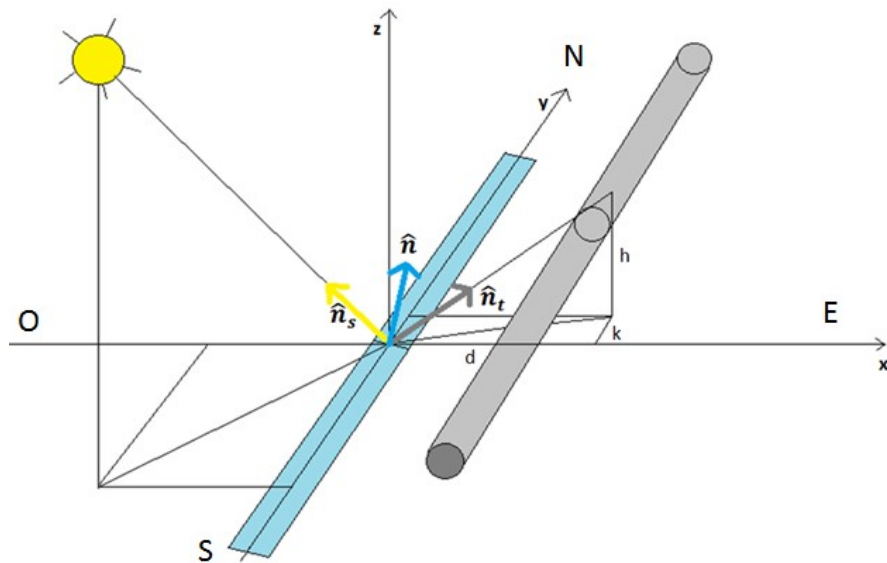


Figura 2.9: Rappresentazione schematica della riflessione sull'assorbitore

L'altezza a cui è posto il tubo assorbitore rispetto agli specchi riflettenti viene indicata con  $h$ . Si prende in considerazione solo una generica fila di specchi posta a distanza  $d$  dalla proiezione dell'assorbitore sul terreno. Il raggio riflesso deve quindi intersecare la retta di equazione  $\begin{cases} x = d \\ z = h \end{cases}$  nel punto  $\{d, k, h\}$  in cui con  $k$  è indicata la componente lungo l'asse  $y$  del punto in cui l'assorbitore viene colpito dal raggio di luce riflesso. Facendo sempre riferimento alla Figura 2.9 possono essere individuati i seguenti versori:

- $\hat{n}_s$ : il versore che indica la posizione del Sole. Esso è noto in funzione dell'altezza solare e dell'azimut;
- $\hat{n}$ : il versore normale alla superficie dello specchio;
- $\hat{n}_t$ : il versore rappresentante la direzione del raggio riflesso.

Le equazioni che saranno ricavate sono valide nel caso in cui il collettore sia disposto lungo la direzione Nord-Sud. Tuttavia, la procedura eseguita può essere generalizzata anche per collettori disposti in direzione Est-Ovest, modificando la disposizione dei riflettori e degli specchi rispetto agli assi cardinali. In particolare, bisogna intervenire sul versore normale (rendendo gli specchi in grado di ruotare lungo l'asse Est-Ovest) e sul versore incidente applicando una rotazione di  $90^\circ$  attorno all'asse  $z$ . In alternativa, un metodo più semplice da applicare per estendere la validità della trattazione anche in caso di collettori Est-Ovest



consiste nel modificare le componenti del vettore indicante la direzione del Sole. Idealmente è come se si ruotasse di  $90^\circ$  la traiettoria solare invece di ruotare l'impianto. L'unica correzione da apportare, quindi, alle equazioni ottenute, consiste nell'aumentare di  $90^\circ$  il valore dell'azimut.

La legge del moto dei riflettori primari può essere individuata utilizzando alcuni principi della geometria sferica [60]. Essa è stata ideata dal matematico Riemann e, come anche le altre geometrie non euclidee, nasce dalla negazione del V postulato di Euclide.

La trigonometria sferica è un ramo della geometria sferica che si occupa delle relazioni tra lati ed angoli dei poligoni, ed in particolare dei triangoli costruiti su di una sfera. Prima di iniziare l'analisi applicata ai riflettori di Fresnel, è necessario indicare alcune formule fondamentali riguardo questo ramo della matematica [61].

Per risolvere un problema geometrico su di una sfera, occorre suddividere le figure in strutture elementari di cui sono note le relazioni: si individuano quindi dei triangoli sferici.

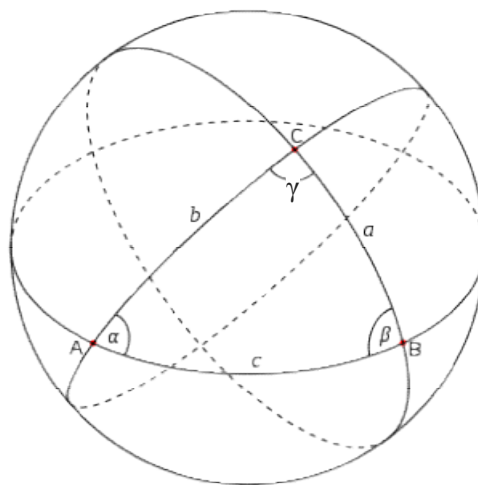


Figura 2.10: Triangolo sferico

Con riferimento alla Figura 2.10, sono indicati i legami tra gli angoli interni  $\alpha, \beta, \gamma$  e i lati  $a, b, c$  di un generico triangolo sferico.

I triangoli sferici soddisfano la legge dei coseni sferici:

$$\cos c = \cos a \cos b + \sin a \sin b \cos \gamma \quad (2.10)$$

Come nella geometria piana, risulta ancora valida la legge dei seni:

$$\frac{\sin a}{\sin \alpha} = \frac{\sin b}{\sin \beta} = \frac{\sin c}{\sin \gamma} \quad (2.11)$$

La legge del moto è stata, dapprima, individuata per il riflettore primario sottostante il tubo ricevitore. In seguito, la legge ricavata è stata modificata per estenderne la validità anche agli altri riflettori. Nella Figura 2.11 sono rappresentati i tre vettori caratteristici della riflessione, i quali, avendo modulo unitario, possono essere inscritti all'interno di una sfera con raggio unitario.

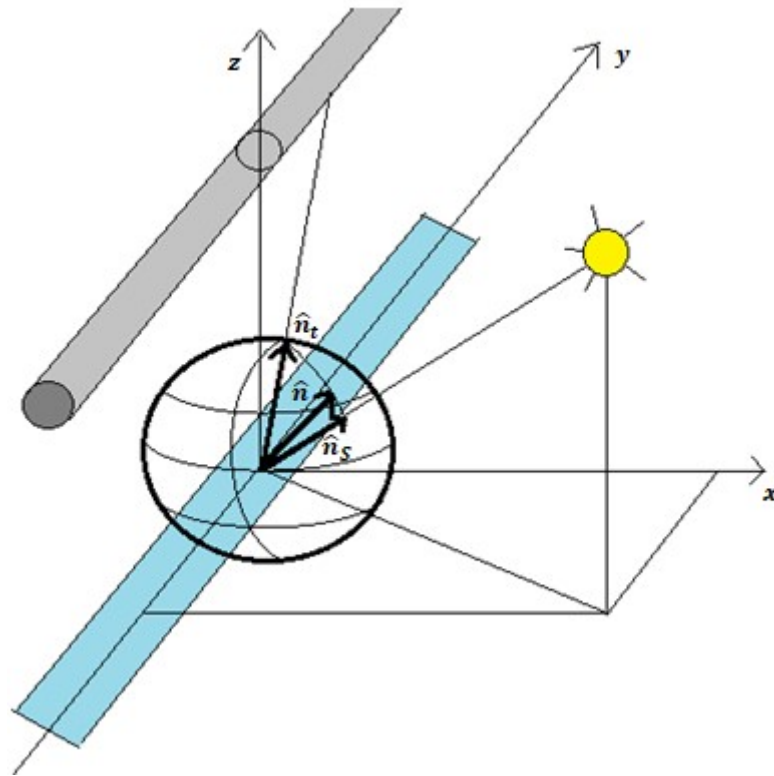


Figura 2.11: Rappresentazione dei vettori all'interno della sfera di raggio unitario

Il vettore  $\hat{n}$  è la normale alla superficie dello specchio; esso appartiene al piano x-z, in quanto lo specchio ruota attorno all'asse y. Si vuole determinare l'angolo che esso forma con il piano orizzontale. Il vettore  $\hat{n}_t$  indica la direzione del raggio riflesso; la componente lungo x è nulla in quanto lo specchio è sotto il tubo ricevitore. In pratica  $\hat{n}_s$  è noto, in base all'altezza solare e all'azimut corrispondenti al giorno e all'ora considerato.  $\hat{n}$  è incognito ed è

definibile tramite un solo angolo;  $\hat{n}_t$  è incognito e determinabile anch'esso con un solo angolo poiché appartiene necessariamente al piano y-z. Le leggi della riflessione forniscono due legami tra i versori:

- i tre versori appartengono allo stesso piano. Ciò equivale a dire che i tre versori devono essere allineati su un cerchio massimo della sfera;
- l'arco di cerchio massimo formato tra  $\hat{n}$  e  $\hat{n}_t$  e quello formato tra  $\hat{n}$  e  $\hat{n}_s$  sono congruenti.

Il problema risulta, quindi, chiuso in quanto sono presenti due incognite e si dispone di altrettante relazioni. La Figura 2.12 è una rappresentazione della sfera vista dall'alto. Sulla superficie esterna di questa sfera si individuano i punti S, N, T forniti dall'intersezione rispettivamente con il versore dei raggi solari, con il versore normale alla superficie del riflettore, e con il versore del raggio riflesso.

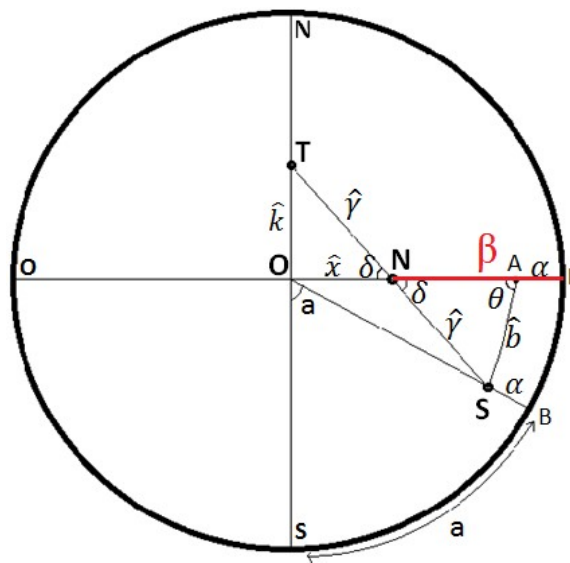


Figura 2.12: Rappresentazione della sfera con raggio unitario vista dall'alto e angoli caratteristici

Il punto S è univocamente determinato con gli angoli  $\alpha$  e  $a$ : nel caso in esame si fa riferimento a una posizione generica del Sole. Per la prima legge delle riflessioni, come già detto, i punti S, N e T devono appartenere allo stesso arco di cerchio massimo. Si è tenuto conto di questa asserzione, nella Figura 2.12, imponendo l'uguaglianza degli angoli al vertice  $\delta$  nel punto N. Si è inoltre tenuto conto della seconda legge della riflessione, imponendo l'uguaglianza tra gli archi di cerchio massimo  $\hat{\gamma}$  formati tra N e T e tra N e S. Per risolvere il problema si è dovuto ricorrere all'ausilio di triangoli sferici; è stato necessario quindi tracciare

alcuni archi per suddividere la figura in triangoli. In particolare, si è ritenuto necessario introdurre il punto A, tale da appartenere al piano verticale Est-Ovest e con un'altezza angolare, rispetto alla direzione Est, pari ad  $\alpha$ . L'arco di cerchio massimo che collega S con A è stato chiamato  $\hat{b}$  ed è calcolabile usando la (2.10), applicata al triangolo sferico AOS:

$$\cos \hat{b} = \cos(90 - \alpha) \cos(90 - \alpha) + \sin(90 - \alpha) \sin(90 - \alpha) \cos(90 - a); \quad (2.12)$$

$$\cos \hat{b} = \sin^2 \alpha + \cos^2 \alpha \sin a \quad (2.13)$$

Applicando la (2.11) al triangolo NOT si ottiene:

$$\frac{\sin \hat{k}}{\sin \delta} = \frac{\sin \hat{\gamma}}{\sin 90^\circ} \quad (2.14)$$

$$\sin \hat{k} = \sin \delta \sin \hat{\gamma} \quad (2.15)$$

Applicando inoltre la (2.11) al triangolo ASN:

$$\frac{\sin \theta}{\sin \hat{\gamma}} = \frac{\sin \delta}{\sin \hat{b}} \quad (2.16)$$

$$\sin \delta \sin \hat{\gamma} = \sin \theta \sin \hat{b} \quad (2.17)$$

Applicando ancora la legge dei seni al triangolo sferico AOS si ottiene:

$$\frac{\sin \theta}{\sin(90 - \alpha)} = \frac{\sin(90 - a)}{\sin \hat{b}}; \quad (2.18)$$

$$\sin \theta \sin \hat{b} = \cos \alpha \cos a \quad (2.19)$$

Unendo le equazioni (2.15), (2.17) e (2.19) si può ricavare l'espressione di  $\hat{k}$ :

$$\sin \hat{k} = \cos \alpha \cos a \quad (2.20)$$

Ottenuta, quindi, l'espressione dell'arco  $\hat{k}$  in funzione dei parametri solari, è univocamente determinata la posizione del punto T. Il problema, a questo punto, si riduce a individuare la lunghezza dell'arco  $\hat{x}$  che determina la posizione del punto N, ovvero della normale alla superficie del riflettore. Per ricavare il valore di  $\hat{x}$  si procede calcolando le espressioni di  $\cos \hat{\gamma}$  ottenute applicando la legge dei coseni sferici (2.10) ai triangoli NOT e ASN:

$$\cos \hat{\gamma} = \cos \hat{k} \cos \hat{x} \quad (2.21)$$

$$\cos \hat{\gamma} = \cos \hat{b} \cos(90 - \hat{x} - \alpha) + \sin \hat{b} \sin(90 - \hat{x} - \alpha) \cos \theta \quad (2.22)$$

È possibile uguagliare queste due relazioni in rispetto della seconda legge della riflessione:

$$\cos \hat{k} \cos \hat{x} = \cos \hat{b} \cos(90 - \hat{x} - \alpha) + \sin \hat{b} \sin(90 - \hat{x} - \alpha) \cos \theta \quad (2.23)$$

Applicando ancora la (2.10) al triangolo AOS si ottiene  $\cos \theta$ :

$$\cos(90 - \alpha) = \cos \hat{b} \cos(90 - \alpha) + \sin \hat{b} \sin(90 - \alpha) \cos \theta \quad (2.24)$$

$$\sin \alpha = \cos \hat{b} \sin \alpha + \sin \hat{b} \cos \alpha \cos \theta \quad (2.25)$$

$$\cos \theta = \frac{\sin \alpha - \cos \hat{b} \sin \alpha}{\sin \hat{b} \cos \alpha} = \tan \alpha \frac{1 - \cos \hat{b}}{\sin \hat{b}} \quad (2.26)$$

Unendo quindi la (2.26) e la (2.23) si ottiene:

$$\cos \hat{k} \cos \hat{x} = \cos \hat{b} \sin(\hat{x} + \alpha) + \sin \hat{b} \cos(\hat{x} + \alpha) \tan \alpha \frac{1 - \cos \hat{b}}{\sin \hat{b}} \quad (2.27)$$

Ricordando le formule di addizione del seno e del coseno:

$$\sin(\hat{x} + \alpha) = \sin \hat{x} \cos \alpha + \cos \hat{x} \sin \alpha \quad (2.28)$$

$$\cos(\hat{x} + \alpha) = \cos \hat{x} \cos \alpha - \sin \hat{x} \sin \alpha \quad (2.29)$$

e sostituendole nella (2.27):

$$\cos \hat{k} \cos \hat{x} = \cos \hat{b} (\sin \hat{x} \cos \alpha + \cos \hat{x} \sin \alpha) + (\cos \hat{x} \cos \alpha - \sin \hat{x} \sin \alpha) \tan \alpha (1 - \cos \hat{b}) \quad (2.30)$$

$$\begin{aligned} \cos \hat{k} \cos \hat{x} &= \cos \hat{b} \sin \hat{x} \cos \alpha + \cos \hat{b} \cos \hat{x} \sin \alpha + \cos \hat{x} \sin \alpha - \cos \hat{x} \sin \alpha \cos \hat{b} + \\ &\quad - \sin \hat{x} \frac{\sin^2 \alpha}{\cos \alpha} + \sin \hat{x} \frac{\sin^2 \alpha}{\cos \alpha} \cos \hat{b} \end{aligned} \quad (2.31)$$

Semplificando e dividendo tutto per  $\cos \hat{x}$  (il quale risulta nullo solo per  $\hat{x} = 90^\circ$ , che non si verifica mai durante il regolare funzionamento del riflettore):

$$\cos \hat{k} = \cos \hat{b} \cos \alpha \tan \hat{x} + \sin \alpha - \frac{\sin^2 \alpha}{\cos \alpha} \tan \hat{x} + \frac{\sin^2 \alpha}{\cos \alpha} \cos \hat{b} \tan \hat{x} \quad (2.32)$$

A questo punto è possibile ricavare l'espressione della tangente di  $\hat{x}$ :

$$\begin{aligned} \tan \hat{x} &= \frac{\cos \hat{k} - \sin \alpha}{\cos \hat{b} \cos \alpha - \frac{\sin^2 \alpha}{\cos \alpha} + \frac{\sin^2 \alpha}{\cos \alpha} \cos \hat{b}} = \frac{\cos \hat{k} - \sin \alpha}{\cos \hat{b} \cos^2 \alpha - \sin^2 \alpha + \sin^2 \alpha \cos \hat{b}} = \\ &= \frac{\cos \hat{k} - \sin \alpha}{\frac{\cos \hat{b} - \sin^2 \alpha}{\cos \alpha}} \end{aligned} \quad (2.33)$$

Utilizzando la (2.13), l'equazione diventa:

$$\tan \hat{x} = \frac{\cos \hat{k} - \sin \alpha}{\frac{\sin^2 \alpha + \cos^2 \alpha \sin a - \sin^2 \alpha}{\cos \alpha}} = \frac{\cos \hat{k} - \sin \alpha}{\frac{\cos^2 \alpha \sin a}{\cos \alpha}} = \frac{\cos \hat{k} - \sin \alpha}{\cos \alpha \sin a} \quad (2.34)$$

Infine, utilizzando per  $\hat{k}$  l'Eq. (2.20), si ottiene:

$$\tan \hat{\alpha} = \frac{\sqrt{1 - \cos^2 \alpha \cos^2 a} - \sin \alpha}{\cos \alpha \sin a} \quad (2.35)$$

L'inclinazione della normale rispetto all'asse x viene indicata con  $\beta$ , rappresentata in Figura 2.13.

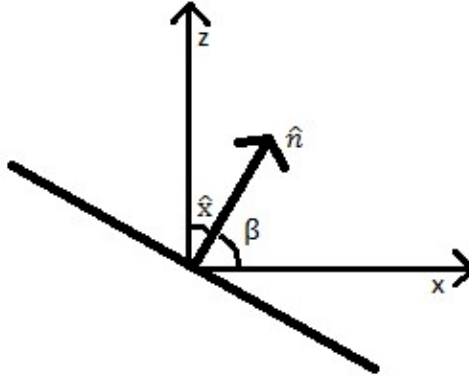


Figura 2.13: Vettore normale alla superficie del riflettore primario

Dunque, per quanto riguarda il riflettore primario sottostante al tubo ricevitore, risulta:

$$\beta = 90^\circ - \arctan \frac{\sqrt{1 - \cos^2 \alpha \cos^2 a} - \sin \alpha}{\cos \alpha \sin a} \quad (2.36)$$

L'equazione (2.36) fornisce informazioni sulla pendenza del riflettore in funzione esclusivamente dell'altezza e dell'azimut solare. È necessario tuttavia ricercare un'equazione che sia valida anche per le altre file di specchi, distanziate di una generica lunghezza  $d$  dal tubo ricevitore, posto ad un'altezza  $h$ . Con riferimento alla Figura 2.14, si riesce a generalizzare l'equazione (2.36) anche agli altri casi. In particolare, per il pannello direttamente sotto il tubo, il punto T indicante il raggio riflesso si trova sull'arco  $t$ ; per un generico pannello disposto a distanza  $d$  dal tubo, il punto T' appartiene all'arco  $t'$ .

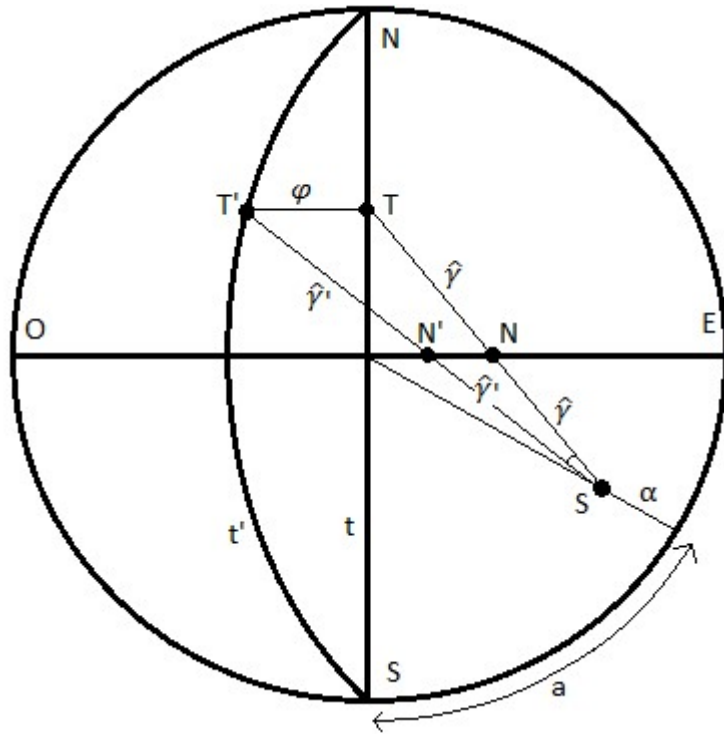


Figura 2.14: Rappresentazione dei vettori caratteristici della riflessione per il pannello sottostante il tubo (S, N, T) e per un pannello a distanza generica dal tubo (S, N', T')

L'arco  $t'$  si ottiene tramite una rotazione di una quantità  $\varphi$  dell'arco  $t$  attorno all'asse Nord-Sud (asse di rotazione degli specchi). L'entità  $\varphi$  della rotazione è data dall'arcotangente di  $(d/h)$ . In altre parole, l'arco  $t'$  raffigura, in una rappresentazione polare, il tubo ricevitore visto dal generico riflettore primario. Dunque, come già detto, su questo arco deve necessariamente essere presente il punto  $T'$ , mentre il punto  $N'$  deve appartenere all'arco Est-Ovest e deve essere tale che l'arco  $S-N'$  e l'arco  $N'-T'$  siano uguali tra di loro (nella Figura 2.14 sono indicati con  $\hat{\gamma}'$ ). Il generico pannello distante  $d$  dal tubo ricevitore deve avere un'inclinazione pari a quella del pannello sotto il tubo aumentata di un angolo pari all'arco  $N-N'$ . Osservando i triangoli  $STT'$  e  $SNN'$  si nota che essi hanno l'angolo in  $S$  in comune e i due archi  $ST$  e  $ST'$  sono lunghi il doppio rispetto agli archi  $SN$  e  $SN'$ . I due triangoli sono quindi legati da una similitudine geometrica. Bisogna però fare una precisazione: dato che l'arco  $TT'$  non è un arco di cerchio massimo, allora il triangolo  $STT'$  non è definibile come un triangolo sferico. L'arco  $TT'$  che viene considerato sottende un angolo in corrispondenza dell'asse della sfera, e non in corrispondenza del centro. Con questa motivazione è possibile definire il concetto di similitudine, non definibile per triangoli sferici. Infatti, l'arco  $TT'$  è generato sul cerchio dato



dall'intersezione della sfera con un piano parallelo al piano x-z. Quindi, per la similitudine tra i due triangoli, è possibile scrivere:

$$\frac{\widehat{NN'}}{\widehat{TT'}} = \frac{\hat{\gamma}}{2\hat{\gamma}} \quad (2.37)$$

$$\widehat{NN'} = \frac{1}{2} \widehat{TT'} = \frac{1}{2} \varphi = \frac{1}{2} \arctan\left(\frac{d}{h}\right) \quad (2.38)$$

Per un generico specchio quindi, la relazione (2.36) si scrive come segue:

$$\beta = 90^\circ - \arctan \frac{\sqrt{1 - \cos^2 \alpha \cos^2 a} - \sin \alpha}{\cos \alpha \sin a} + \frac{1}{2} \arctan\left(\frac{d}{h}\right) \quad (2.39)$$

Dalla relazione ricavata appare evidente che tutti gli specchi ruotano dello stesso angolo. La rotazione, infatti, dipende esclusivamente dai parametri solari a cui si aggiunge un termine fisso e dipendente solamente dalla fila di specchi considerata. L'equazione (2.39) è stata risolta con il software MatLab per tutte le ore della giornata. Nelle Figure 2.15 e 2.16 sono mostrate le inclinazioni che devono assumere i riflettori primari per il 21 Giugno e 21 Dicembre, nel caso in cui l'impianto sia orientato in direzione Nord-Sud. Tuttavia, è possibile estendere la validità dell'equazione anche al caso in cui l'orientamento sia Est-Ovest. A tal fine si usa un artificio matematico che consiste nel modificare di  $90^\circ$  il valore dell'azimut solare. In questo modo, invece di ruotare le coordinate dell'impianto, con relative modifiche da apportare all'equazione, si ruota fittiziamente la traiettoria solare, modificandone solamente il valore di azimut. Nelle Figure 2.17 e 2.18 sono visualizzabili le inclinazioni degli specchi per i due giorni sopra citati nel caso di orientamento Est-Ovest. Le traiettorie sono naturalmente diverse: nel caso di orientamento Est-Ovest gli spostamenti angolari che subiscono i riflettori sono piccoli e dipendono dalla stagione di riferimento. Nel caso Nord-Sud, invece, durante l'arco della giornata i riflettori devono ruotare di  $90^\circ$ . Nelle Figure 2.19 e 2.20 sono mostrati gli andamenti dell'inclinazione dei pannelli per diversi giorni dell'anno e per i diversi tipi di orientamento dell'impianto.

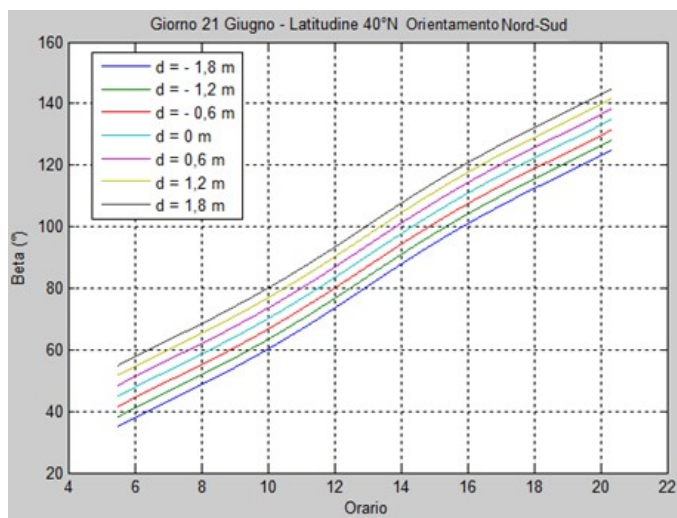


Figura 2.15: Inclinazioni dei riflettori primari. h=5m. 21 Giugno. Latitudine 40°N. Nord-Sud

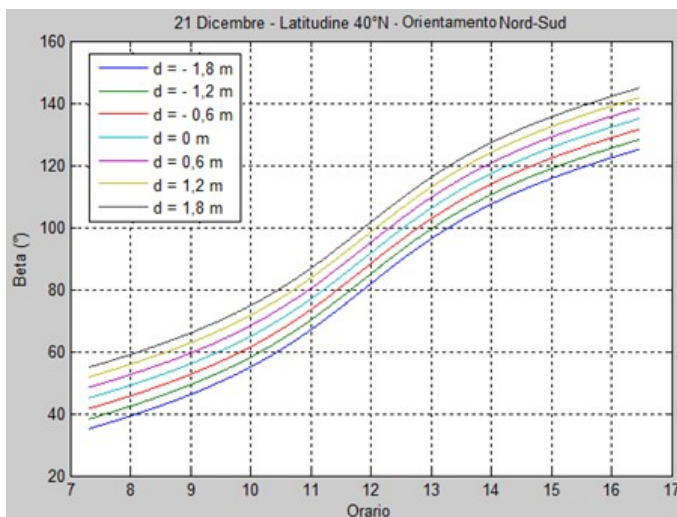


Figura 2.16: Inclinazioni dei riflettori primari. h=5m. 21 Dicembre. Latitudine 40°N. Nord-Sud

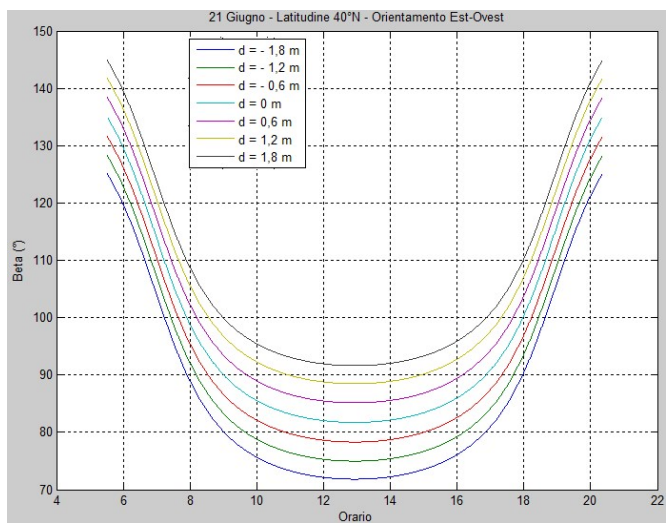


Figura 2.17: Inclinazioni dei riflettori primari. h=5m. 21 Giugno. Latitudine 40°N. Est-Ovest

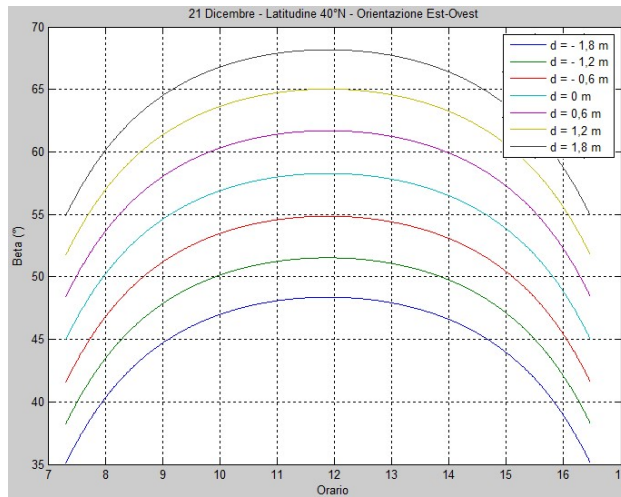


Figura 2.18: Inclinazioni dei riflettori primari. h=5m. 21 Dicembre. Latitudine 40°N. Est-Ovest

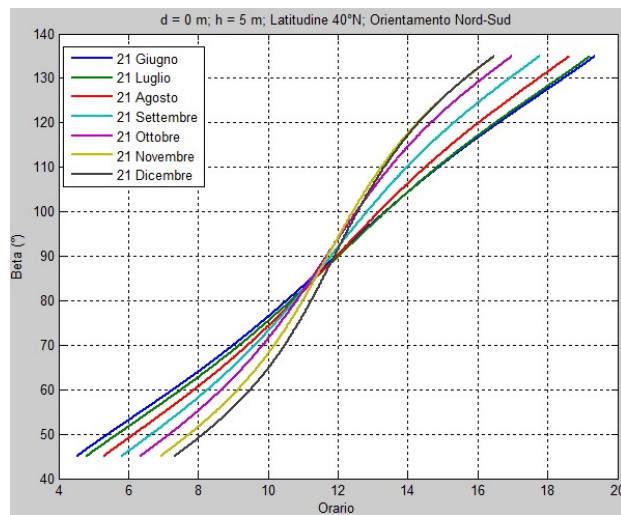


Figura 2.19: Inclinazioni di un riflettore. h=5m. Latitudine 40°N. Nord-Sud

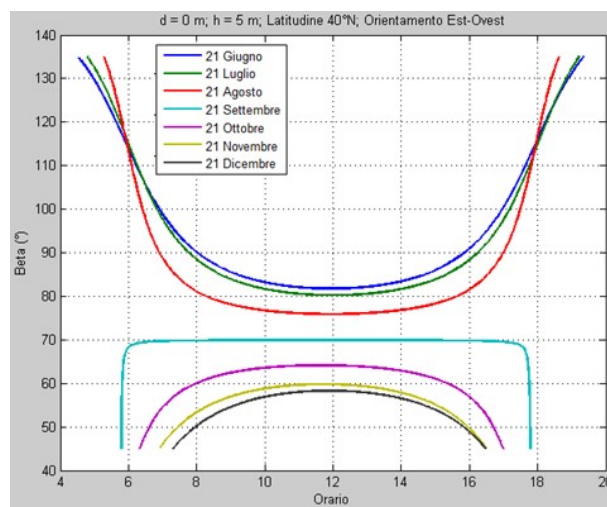


Figura 2.20: Inclinazioni di un riflettore. h=5m. Latitudine 40°N. Est-Ovest

Dalla Figura 2.20 è visibile come, nel caso di orientamento Est-Ovest, vi siano alcuni problemi nel seguire il Sole all'alba e al tramonto. Infatti, poiché in quelle ore il Sole è basso e nella stessa direzione dell'impianto, i raggi riflessi dai pannelli non illuminano completamente il tubo ricevitore (Figura 2.21).

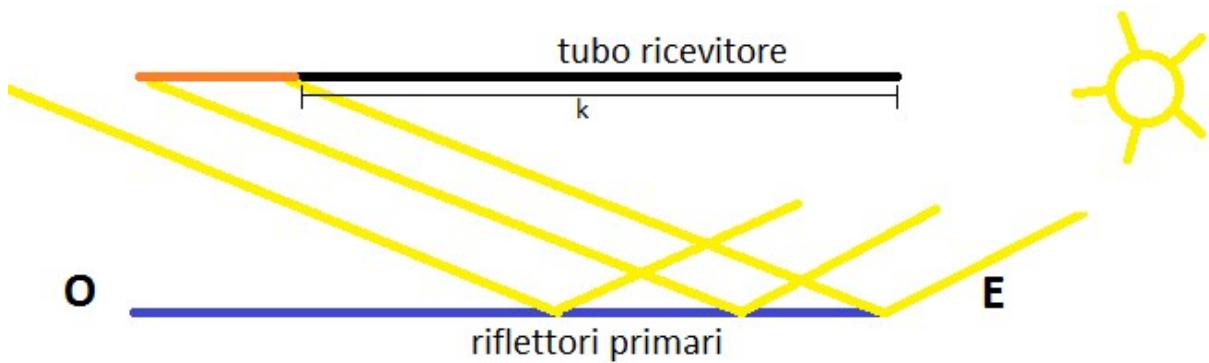


Figura 2.21: Problema di riflessione per un impianto orientato in direzione Est-Ovest. Al mattino viene illuminata solo una piccola parte del tubo.

Per riuscire sempre ad indirizzare i raggi solari sul tubo, sarebbe opportuno creare un sistema di inseguimento a due gradi libertà, con ripercussioni sui costi iniziali di impianto. Il termine  $k$ , presente nella Figura 2.9, rappresenta la distanza percorsa, nella direzione dell'impianto, dai raggi prima di raggiungere l'assorbitore. Il valore di  $k$  può essere ottenuto con riferimento all'arco  $\hat{k}$  di Figura 2.12:

$$k = \tan \hat{k} \cdot \sqrt{d^2 + h^2} \quad (2.40)$$

Calcolando questa distanza con entrambe le formule, i risultati ottenuti risultano identici. Questo parametro è molto importante poiché è direttamente proporzionale al rendimento dell'impianto, poiché tale parte del tubo non viene riscaldata. Il valore di  $k$  dipende principalmente:

- dalle traiettorie solari e, quindi, dalla latitudine del luogo: per questo motivo l'utilizzo degli impianti di tipo Fresnel e il loro orientamento viene consigliato in particolari aree geografiche;

- dai parametri  $d$  e  $h$ : maggiore è la distanza tra i riflettori e l'assorbitore e maggiore è il valore di  $k$ ; in questo senso sarebbe necessario installare il tubo non troppo in alto.

L'altezza  $h$  ottimale dell'impianto è frutto di un compromesso geometrico: un'altezza troppo elevata comporta la perdita di alcuni raggi solari poiché aumenta  $k$ ; un'altezza troppo bassa comporta l'aumento dei fenomeni di ombreggiamento e ostacolamento e, quindi, un conseguente una maggiore distanza tra i pannelli, causando la perdita di superficie occupata dagli specchi [62]. Nelle Figure 2.22 e 2.23 sono mostrati gli andamenti di  $k$  per diversi giorni dell'anno. La differenza principale tra i due tipi di orientamento è che:

- nel periodo estivo: nel caso di orientamento Nord-Sud i valori di  $k$  si mantengono relativamente bassi durante tutta la giornata; nel caso di orientamento Est-Ovest, invece,  $k$  è basso soltanto nelle ore centrali della giornata (raggiungendo il valore nullo a mezzogiorno), mentre aumenta significativamente all'alba e al tramonto;
- nel periodo invernale: nel caso di orientamento Nord-Sud i valori di  $k$  sono quasi sempre elevati e, dunque, una parte del tubo non viene mai riscaldata; nel caso Est-Ovest, invece,  $k$  si mantiene su valori più bassi e l'impianto è sfruttato al meglio.

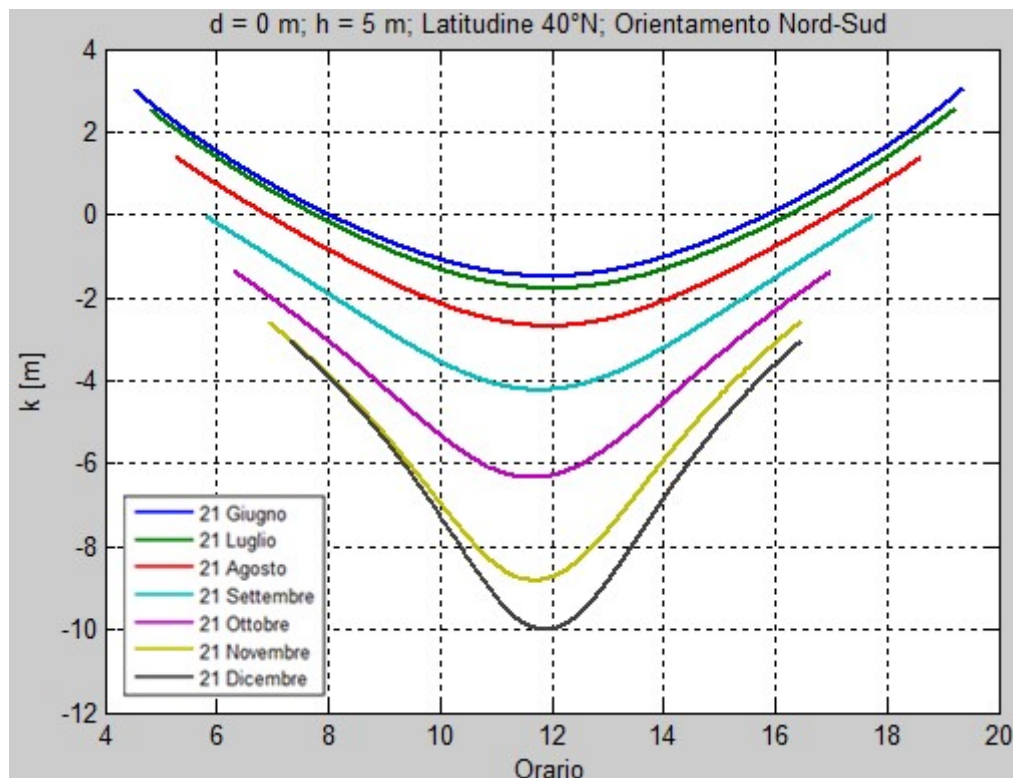


Figura 2.22: Andamento della lunghezza  $k$  in metri per diversi giorni dell'anno e un'altezza  $h$  di 5 metri con orientamento Nord-Sud

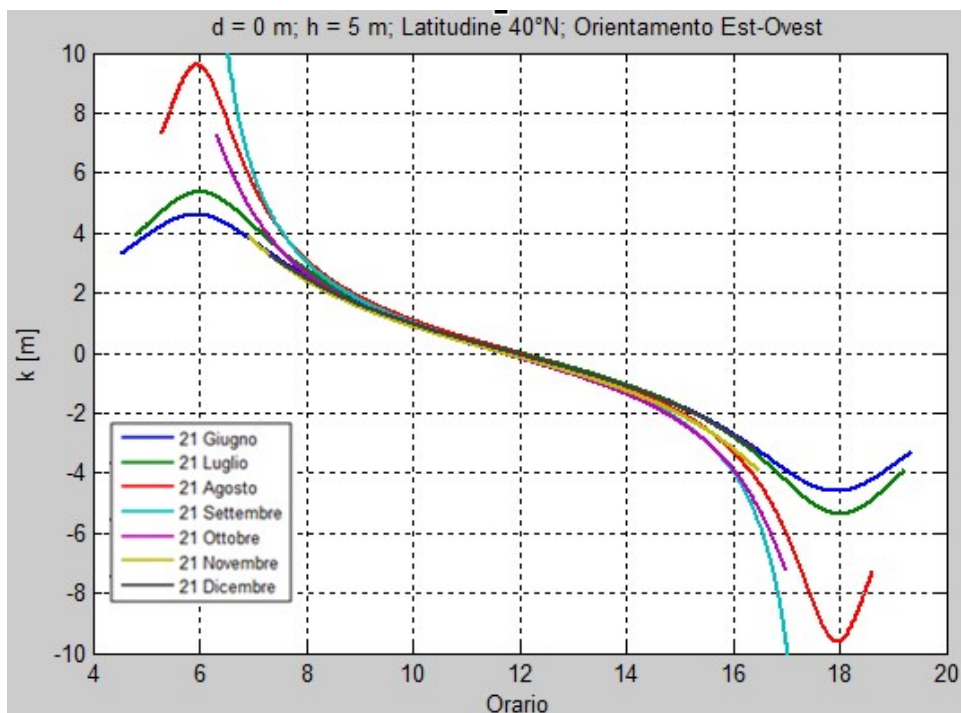


Figura 2.23: Andamento della lunghezza  $k$  in metri per diversi giorni dell'anno e un'altezza  $h$  di 5 metri con orientamento Est-Ovest

D'inverno, dunque, sembra essere conveniente la disposizione Est-Ovest poiché, anche nelle ore in cui il Sole sorge e tramonta,  $k$  è basso; con la disposizione Nord-Sud, come già detto, un tratto di assorbitore non viene mai colpito dal sole, facendo funzionare l'impianto con rendimenti bassi. Bisogna tuttavia tenere presente anche gli effetti dell'ombreggiamento che riducono il rapporto di concentrazione.

A titolo d'esempio, si riportano, nelle Figure 2.24 e 2.25, le sezioni di un impianto Fresnel nella giornata del 21 Dicembre con orientamento Nord-Sud ed Est-Ovest. Nella seconda Figura il tubo risulta completamente illuminato, però l'ombreggiamento non è affatto trascurabile.



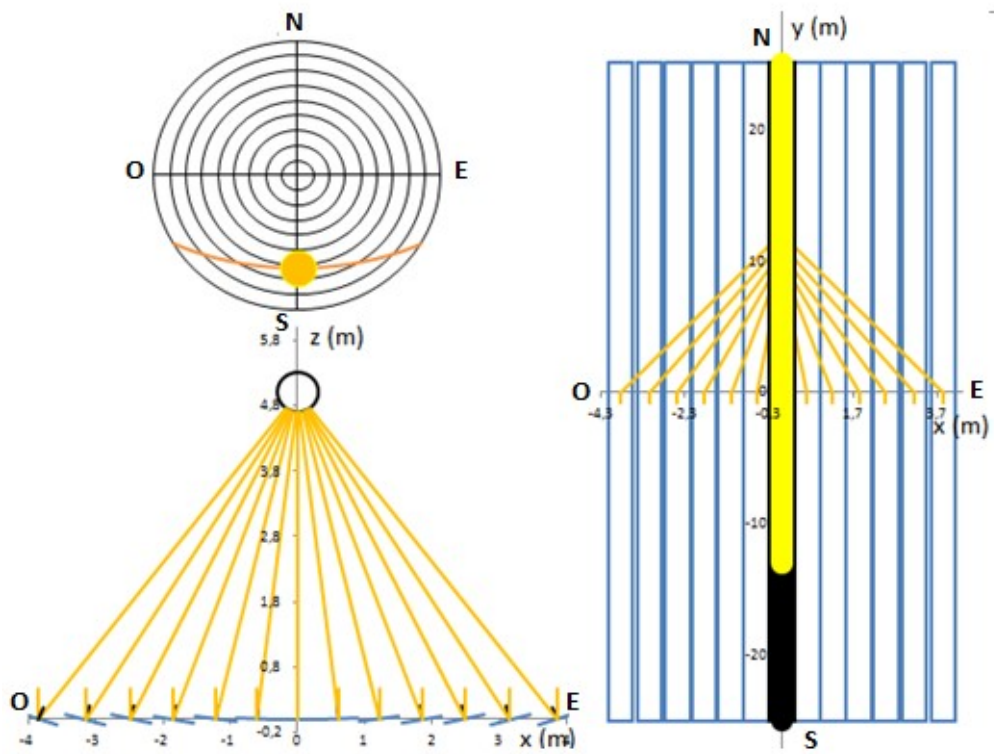


Figura 2.24: Orientazione degli specchi il 21 Dicembre a mezzogiorno. Orientamento Nord-Sud

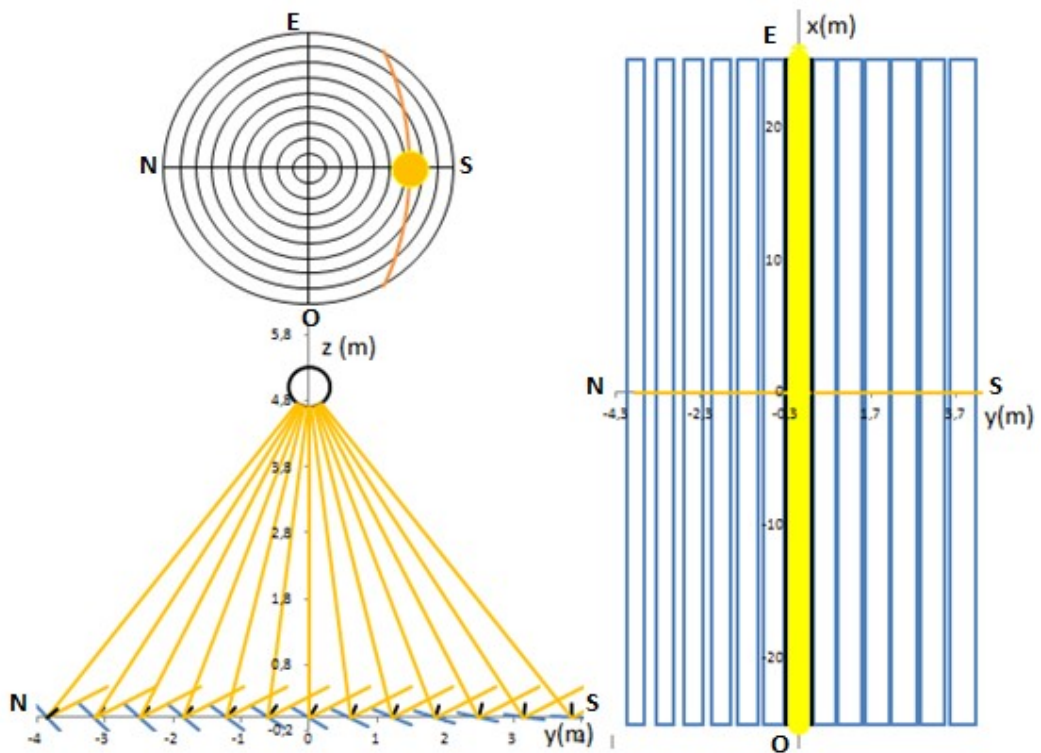


Figura 2.25: Orientazione degli specchi il 21 Dicembre a mezzogiorno. Orientamento Est-Ovest

## Capitolo 3

### RIFLETTORI PRIMARI ORIENTABILI ATTORNO A DUE ASSI

Negli impianti di Fresnel classici, i riflettori primari sono dotati di un grado di libertà: la rotazione attorno all'asse parallelo al tubo ricevitore.

Nel lavoro di tesi è presentata una tecnica innovativa da utilizzare negli impianti lineari di Fresnel. Tale tecnica consente di risolvere alcuni problemi legati alla movimentazione degli specchi attorno ad un solo asse. In particolare, per ridurre le perdite energetiche di natura ottica che inevitabilmente si verificano nelle estremità longitudinali dell'impianto, è stata studiata una configurazione in cui gli specchi posti alle estremità presentino due gradi di libertà. Sarà ottenuta analiticamente la legge matematica per determinare la posizione che questi nuovi riflettori devono assumere in ogni momento della giornata. Saranno analizzati pregi e difetti di questa nuova soluzione impiantistica, proponendo soluzioni intese ad ottenere la riduzione dei costi iniziali e l'aumento dell'efficienza complessiva del collettore.

#### 3.1 Orientazione dei riflettori primari per sistemi ad inseguimento biassiale

Al fine di evitare la dispersione di energia nelle estremità dell'impianto, è stato analizzato un sistema con inseguitore a due gradi di libertà. Soltanto i riflettori disposti nelle parti terminali del collettore presenteranno movimentazione biassiale.

Di seguito saranno calcolate le inclinazioni che devono assumere questi ultimi per riflettere la radiazione esattamente sul punto del tubo appartenente alla stessa sezione trasversale del punto in cui avviene la riflessione.

Nella Figura 3.1 è rappresentata la vista dall'alto della sfera che racchiude i tre versori, per un riflettore posto a distanza  $d$  dalla proiezione dell'asse del tubo sul terreno. Sulla sua superficie esterna si individuano i punti S, N, T forniti dall'intersezione, rispettivamente, con il versore dei raggi solari, con il versore normale alla superficie del riflettore e con il versore del raggio riflesso. Gli archi  $t$  e  $t'$  rappresentano, rispettivamente, l'intersezione della



superficie esterna della sfera con il piano verticale Nord-Sud e con il piano passante per la retta Nord-Sud e l'asse del tubo.

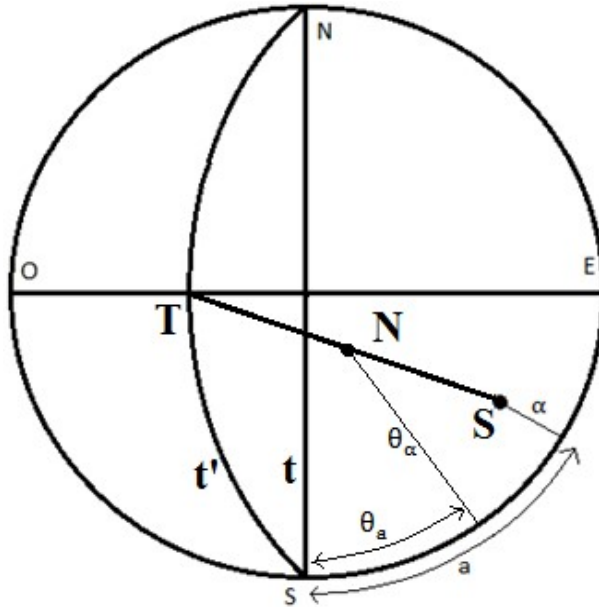


Figura 3.1: Rappresentazione della sfera vista dall'alto

Con riferimento ad un impianto disposto in direzione Nord-Sud, ogni fila di specchi deve essere inclinata in maniera tale che il raggio riflesso sia sempre incidente sul tubo ricevitore all'interno del piano verticale Est-Ovest. Il versore  $\hat{n}_t$  deve avere, dunque, coordinate:

$$\hat{n}_t = \left\{ \frac{d}{\sqrt{d^2 + h^2}}; 0; \frac{h}{\sqrt{d^2 + h^2}} \right\} \quad (3.1)$$

Il versore  $\hat{n}_s$  presenta le seguenti coordinate:

$$\hat{n}_s = \{ \cos \alpha \sin a; \cos \alpha \cos a; \sin \alpha \} = \{ x_s, y_s, z_s \} \quad (3.2)$$

La posizione della normale alla superficie dello specchio  $\hat{n}$  è definita in base ai due parametri  $\theta_\alpha$  e  $\theta_a$  (Figura 3.1) che rappresentano, rispettivamente, l'altezza angolare della normale, rispetto al piano orizzontale, e l'azimut della normale rispetto alla direzione Sud.

$$\hat{n} = \left\{ \cos \theta_{\alpha} \sin \theta_a ; \cos \theta_{\alpha} \cos \theta_a ; \sin \theta_{\alpha} \right\} \quad (3.3)$$

I valori di questi due parametri sono definiti imponendo due condizioni (le due leggi della riflessione):

- i tre versori appartengono allo stesso piano  $\pi$ ;
- l'angolo formato da  $\hat{n}$  e  $\hat{n}_t$  e quello formato da  $\hat{n}$  e  $\hat{n}_s$  sono congruenti.

Il piano  $\pi$  passa per l'origine degli assi, per cui presenta un'equazione del tipo:.

$$z = a_1 \cdot x + a_2 \cdot y \quad (3.4)$$

Le costanti  $a_1$  e  $a_2$  sono determinate imponendo che il piano passi per i punti T ed S:

$$\begin{cases} h = a_1 \cdot d \\ z_S = a_1 \cdot x_S + a_2 \cdot y_S \end{cases} \quad (3.5)$$

da cui si ottiene:

$$\begin{cases} a_1 = \frac{h}{d} \\ a_2 = \frac{d \cdot z_S - h \cdot x_S}{d \cdot y_S} \end{cases} \quad (3.6)$$

Quindi, l'equazione del piano è:

$$\pi : \quad z = \frac{h}{d} \cdot x + \frac{d \cdot z_S - h \cdot x_S}{d \cdot y_S} \cdot y \quad (3.7)$$

Per rispettare la prima condizione, dunque, è necessario che il punto N appartenga al piano  $\pi$ :

$$\sin \theta_{\alpha} = \frac{h}{d} \cdot \sin \theta_a \cos \theta_{\alpha} + \frac{d \cdot z_S - h \cdot x_S}{d \cdot y_S} \cdot \cos \theta_a \cos \theta_{\alpha} \quad (3.8)$$

dividendo per  $\cos\theta_\alpha$  (operazione lecita poiché il divisore si annulla solo per  $\theta_\alpha = 90^\circ$ , situazione che non si verifica mai durante il normale funzionamento dell'impianto), si ottiene:

$$\tan \theta_\alpha = \frac{h}{d} \cdot \sin \theta_a + \frac{d \cdot z_s - h \cdot x_s}{d \cdot y_s} \cdot \cos \theta_a \quad (3.9)$$

La seconda legge della riflessione esprime l'uguaglianza tra gli angoli che il raggio incidente e il raggio riflesso formano con la normale agli specchi. Essa può essere ottenuta tramite la seguente relazione:

$$\langle \hat{n}_s, \hat{n} \rangle = \langle \hat{n}, \hat{n}_t \rangle \quad (3.10)$$

L'uguaglianza dei prodotti scalari, poiché composti da versori, implica l'uguaglianza dei coseni degli angoli incidente e riflesso. Essendo uguali i coseni degli angoli, ne deriva che anche gli angoli stessi sono uguali.

$$x_s \cos \theta_\alpha \sin \theta_a + y_s \cos \theta_\alpha \cos \theta_a + z_s \sin \theta_\alpha = \frac{\cos \theta_\alpha \sin \theta_a d}{\sqrt{d^2 + h^2}} + \frac{\sin \theta_\alpha h}{\sqrt{d^2 + h^2}} \quad (3.11)$$

dividendo per  $\cos\theta_\alpha$  si ottiene:

$$x_s \sin \theta_a + y_s \cos \theta_a + z_s \tan \theta_\alpha = \frac{\sin \theta_a d}{\sqrt{d^2 + h^2}} + \frac{\tan \theta_\alpha h}{\sqrt{d^2 + h^2}} \quad (3.12)$$

Le equazioni (3.9) e (3.12) rappresentano un sistema di equazioni nelle due incognite  $\theta_\alpha$  e  $\theta_a$ . Inserendo l'espressione di  $\tan\theta_\alpha$  ottenuta nella (3.9) all'interno dell'equazione (3.12) risulta:

$$\begin{aligned}
x_S \sin \theta_a + y_S \cos \theta_a + z_S \frac{h}{d} \cdot \sin \theta_a + \frac{d \cdot z_S^2 - h \cdot z_S \cdot x_S}{d \cdot y_S} \cdot \cos \theta_a &= \\
= \frac{\sin \theta_a d}{\sqrt{d^2 + h^2}} + \frac{h}{d} \frac{\sin \theta_a h}{\sqrt{d^2 + h^2}} + \frac{h}{\sqrt{d^2 + h^2}} \frac{d \cdot z_S - h \cdot x_S}{d \cdot y_S} \cos \theta_a &
\end{aligned} \tag{3.13}$$

dividendo l'equazione per  $\cos \theta_a$  :

$$\begin{aligned}
x_S \tan \theta_a + y_S + z_S \frac{h}{d} \cdot \tan \theta_a + \frac{d \cdot z_S^2 - h \cdot z_S \cdot x_S}{d \cdot y_S} &= \\
= \frac{\tan \theta_a d}{\sqrt{d^2 + h^2}} + \frac{h}{d} \frac{\tan \theta_a h}{\sqrt{d^2 + h^2}} + \frac{h}{\sqrt{d^2 + h^2}} \frac{d \cdot z_S - h \cdot x_S}{d \cdot y_S} &
\end{aligned} \tag{3.14}$$

Si è in grado di isolare il termine  $\tan \theta_a$  e, quindi, ricavare l'espressione analitica di  $\theta_a$  :

$$\theta_a = \arctan \frac{\frac{h \cdot (d \cdot z_S - h \cdot x_S)}{\sqrt{d^2 + h^2}} - d \cdot (y_S^2 + z_S^2) + x_S z_S h}{d \cdot x_S y_S + h \cdot y_S z_S - y_S \sqrt{d^2 + h^2}} \tag{3.15}$$

La divisione per  $\cos \theta_a$  impone delle correzioni da effettuare per l'equazione (3.15). Infatti, per valori di  $\theta_a$  pari a  $90^\circ$  e  $270^\circ$ , il divisore si annulla; così come nel caso in cui  $\theta_a$  sia compreso tra  $90^\circ$  e  $270^\circ$  l'arcotangente non restituirebbe il valore esatto. Osservando la Figura 3.1 si comprende tuttavia che nel caso in cui il sole si trova nella semisfera nord, anche  $\theta_a$ , rappresentativo del versore normale allo specchio, deve ricadere nella semisfera nord. Ciò significa che la condizione sull'equazione da correggere può essere applicata direttamente sull'azimuth solare "a" poiché presenta lo stesso comportamento di  $\theta_a$  rispetto alla direzione Est-Ovest. In altre parole l'equazione (3.15) può essere corretta nella seguente maniera:

$$\theta_{ac} = \begin{cases} \theta_a & \text{se } |a| < 90^\circ \\ a & \text{se } |a| = 90^\circ \\ \theta_a - \text{segno}(\theta_a) \cdot 180^\circ & \text{se } |a| > 90^\circ \end{cases} \quad (3.16)$$

Le correzioni imposte nella precedente equazione sono deducibili tramite la Figura 3.1.

L'espressione, invece, di  $\theta_\alpha$  può essere ottenuta sostituendo l'espressione di  $\theta_{ac}$  appena ricavata all'interno dell'equazione (3.9):

$$\theta_\alpha = \arctan\left(\frac{h}{d} \cdot \sin \theta_{ac} + \frac{d \cdot z_s - h \cdot x_s}{d \cdot y_s} \cdot \cos \theta_{ac}\right) \quad (3.17)$$

### 3.2 Angoli di rotazione dei riflettori

Le equazioni (3.16) e (3.17) forniscono informazioni sull'inclinazione dei riflettori in funzione dell'altezza, dell'azimut solare e della posizione rispetto al tubo. Il sistema di movimentazione scelto per permettere alla normale di seguire la traiettoria specificata deve possedere due gradi di libertà. Due rotazioni indipendenti devono dunque garantire, istante per istante, la correttezza della posizione del vettore normale.

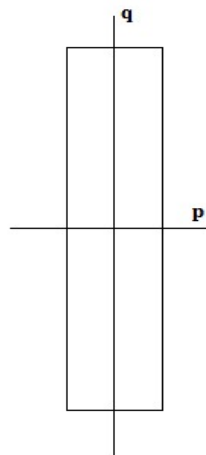


Figura 3.2: Definizione assi primari di un riflettore

Con riferimento alla Figura 3.2, sono state definite le rette  $p$  e  $q$ , indicanti rispettivamente gli assi trasversale e longitudinale passanti per il centro del riflettore.

Il sistema di riferimento del pannello è, quindi, composto dalla terna di versori  $\hat{p}$ ,  $\hat{q}$  (che giacciono rispettivamente sulle rette  $p$  e  $q$ ) ed  $\hat{n}$  che è perpendicolare ad entrambi (Figura 3.3).

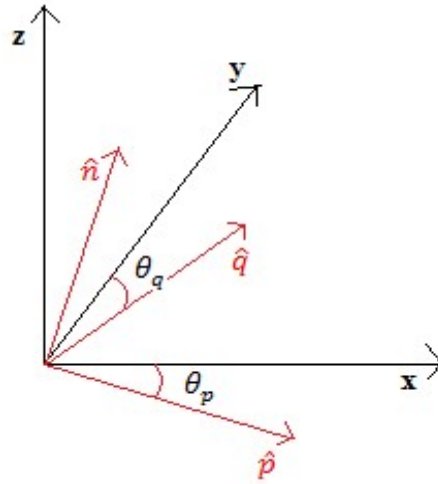


Figura 3.3. Posizione relativa tra il sistema di riferimento solidale al riflettore e il sistema di riferimento di base

Le coordinate dei versori  $\hat{p}$  e  $\hat{q}$  sono indicate come di seguito:

$$\begin{aligned}\hat{p} &= \{x_p, y_p, z_p\} \\ \hat{q} &= \{x_q, y_q, z_q\}\end{aligned}\tag{3.18}$$

Nella configurazione iniziale del riflettore, il suddetto sistema di riferimento è coincidente con quello fisso.

Conoscendo, quindi, la direzione della normale, bisogna individuare i due assi di rotazione tali da consentire il corretto posizionamento del riflettore e permettere la riflessione dei raggi solari nel punto appartenente al tubo situato nella sezione trasversale dell'impianto.

La soluzione consiste nell'eseguire una rotazione primaria attorno all'asse  $y$  (fisso), di un angolo  $\theta_p$ , ed una rotazione secondaria attorno all'asse  $p$  (che subisce la rotazione primaria), di un angolo  $\theta_q$ .

L'angolo  $\theta_p$  definisce la rotazione attorno all'asse  $y$  del vettore  $\hat{p}$  rispetto all'asse  $x$ . La posizione del vettore  $\hat{p}$  è univocamente determinata poiché esso appartiene all'intersezione tra il piano  $x-z$  (la rotazione primaria avviene attorno all'asse  $y$ ) ed il piano perpendicolare al vettore normale  $\hat{n}$ . Dunque, per la prima condizione:

$$y_p = 0 \quad (3.19)$$

La seconda condizione può essere imposta fissando il prodotto scalare tra  $\hat{p}$  ed  $\hat{n}$  uguale a 0:

$$x_p \cos \theta_\alpha \sin \theta_{ac} + z_p \sin \theta_\alpha = 0 \quad (3.20)$$

Da quest'ultima equazione si ottiene:

$$\theta_p = \arctan \frac{z_p}{x_p} = \arctan \left( -\frac{\sin \theta_{ac}}{\tan \theta_\alpha} \right) \quad (3.21)$$

e, quindi:

$$\begin{cases} x_p = \cos \theta_p \\ y_p = 0 \\ z_p = \sin \theta_p \end{cases} \quad (3.22)$$

L'angolo  $\theta_q$ , invece, è generato da una rotazione attorno all'asse  $p$ : esso rappresenta quindi l'angolo compreso tra gli assi  $y$  e  $q$ . La direzione dell'asse  $q$  è definita dal vettore  $\hat{q}$ , il quale è perpendicolare sia al vettore normale  $\hat{n}$  sia al vettore  $\hat{p}$ :

$$\hat{q} = \hat{n} \times \hat{p} \quad (3.23)$$

da cui:

$$\hat{q} = \det \begin{bmatrix} \hat{i} & \hat{j} & \hat{k} \\ \cos \theta_{\alpha} \sin \theta_{ac} & \cos \theta_{\alpha} \cos \theta_{ac} & \sin \theta_{\alpha} \\ \cos \theta_P & 0 & \sin \theta_P \end{bmatrix} \quad (3.24)$$

Le componenti sono dunque:

$$\hat{q} = \begin{cases} x_q = \cos \theta_{\alpha} \cos \theta_{ac} \sin \theta_P \\ y_q = \sin \theta_{\alpha} \cos \theta_P - \cos \theta_{\alpha} \sin \theta_{ac} \sin \theta_P \\ z_q = -\cos \theta_{\alpha} \cos \theta_{ac} \cos \theta_P \end{cases} \quad (3.25)$$

L'angolo  $\theta_q$  è, quindi:

$$\theta_q = \text{sgn}(z_q) \cdot \arctan \frac{\sqrt{x_q^2 + z_q^2}}{y_q} \quad (3.26)$$

Esso è considerato positivo se la rotazione attorno all'asse  $p$  avviene in verso antiorario.

La formula di equazione (3.26) può essere semplificata esprimendola in funzione degli angoli  $\theta_{\alpha}$  e  $\theta_{ac}$  relativi al versore normale:

$$\theta_q = \text{sgn}(z_q) \cdot \arctan \frac{\sqrt{\cos^2 \theta_{\alpha} \cos^2 \theta_{ac} \sin^2 \theta_P + \cos^2 \theta_{\alpha} \cos^2 \theta_{ac} \cos^2 \theta_P}}{\sin \theta_{\alpha} \cos \theta_P - \cos \theta_{\alpha} \sin \theta_{ac} \sin \theta_P} \quad (3.27)$$

Unendo la (3.20) e la (3.22) ed esplicitando  $\sin \theta_P$  :

$$\sin \theta_P = -\frac{\cos \theta_{\alpha} \sin \theta_{ac}}{\sin \theta_{\alpha}} \cos \theta_P \quad (3.28)$$



Inserendo la (3.28) nell'equazione (3.27), risulta:

$$\theta_q = \text{sgn}(z_q) \cdot \arctan \frac{\cos \theta_\alpha \cos \theta_{ac}}{\sin \theta_\alpha \cos \theta_p + \frac{\cos^2 \theta_\alpha \sin^2 \theta_{ac}}{\sin \theta_\alpha} \cos \theta_p} \quad (3.29)$$

Ricordando che  $\theta_p$  è espresso mediante l'equazione (3.21),  $\cos \theta_p$  è:

$$\cos \theta_p = \cos \left[ \arctan \left( -\frac{\sin \theta_{ac}}{\tan \theta_\alpha} \right) \right] = \frac{1}{\sqrt{1 + \frac{\sin^2 \theta_{ac}}{\tan^2 \theta_\alpha}}} = \frac{\tan \theta_\alpha}{\sqrt{\tan^2 \theta_\alpha + \sin^2 \theta_{ac}}} \quad (3.30)$$

L'equazione (3.29) diventa quindi:

$$\theta_q = \text{sgn}(z_q) \cdot \arctan \frac{\cos \theta_\alpha \cos \theta_{ac}}{\left( \sin \theta_\alpha + \frac{\cos^2 \theta_\alpha \sin^2 \theta_{ac}}{\sin \theta_\alpha} \right) \frac{\tan \theta_\alpha}{\sqrt{\tan^2 \theta_\alpha + \sin^2 \theta_{ac}}}} \quad (3.31)$$

Derazionalizzando:

$$\theta_q = \text{sgn}(z_q) \cdot \arctan \frac{\cos \theta_\alpha \cos \theta_{ac}}{\left( \frac{\sin^2 \theta_\alpha + \cos^2 \theta_\alpha \sin^2 \theta_{ac}}{\sin \theta_\alpha} \right) \frac{\tan \theta_\alpha \sqrt{\tan^2 \theta_\alpha + \sin^2 \theta_{ac}}}{\tan^2 \theta_\alpha + \sin^2 \theta_{ac}}} \quad (3.32)$$

Semplificando:

$$\begin{aligned}
\theta_q &= \operatorname{sgn}(z_q) \cdot \arctan \frac{\cos\theta_\alpha \cos\theta_{ac}}{\left( \frac{\sin^2\theta_\alpha + \cos^2\theta_\alpha \sin^2\theta_{ac}}{\cos\theta_\alpha} \right) \frac{\sqrt{\tan^2\theta_\alpha + \sin^2\theta_{ac}}}{\frac{\sin^2\theta_\alpha + \cos^2\theta_\alpha \sin^2\theta_{ac}}{\cos^2\theta_\alpha}}} = \\
&= \operatorname{sgn}(z_q) \cdot \arctan \frac{\cos\theta_\alpha \cos\theta_{ac}}{\cos\theta_\alpha \sqrt{\tan^2\theta_\alpha + \sin^2\theta_{ac}}} = \\
&= \operatorname{sgn}(z_q) \cdot \arctan \frac{\cos\theta_\alpha \cos\theta_{ac}}{\sqrt{\sin^2\theta_\alpha + \sin^2\theta_{ac} \cos^2\theta_\alpha}} = \\
&= \operatorname{sgn}(z_q) \cdot \arctan \frac{\cos\theta_\alpha \cos\theta_{ac}}{\sqrt{1 - \cos^2\theta_\alpha + \cos^2\theta_\alpha - \cos^2\theta_\alpha \cos^2\theta_{ac}}} = \\
&= \operatorname{sgn}(z_q) \cdot \arctan \frac{\cos\theta_\alpha \cos\theta_{ac}}{\sqrt{1 - \cos^2\theta_\alpha \cos^2\theta_{ac}}} = \tag{3.33} \\
&= \operatorname{sgn}(z_q) \cdot \arctan \left[ \operatorname{tanarcsin}(\cos\theta_\alpha \cos\theta_{ac}) \right] = \\
&= \operatorname{sgn}(z_q) \cdot \arcsin(\cos\theta_\alpha \cos\theta_{ac})
\end{aligned}$$

Il segno di  $\theta_q$  dipende, quindi, dal segno di  $z_q$  e dal segno di  $\arcsin(\cos\theta_\alpha \cos\theta_{ac})$ .

$$\operatorname{sgn}(\theta_q) = \operatorname{sgn}(z_q) \operatorname{sgn}(\arcsin(\cos\theta_\alpha \cos\theta_{ac})) \tag{3.34}$$

Ricordando l'espressione di  $z_q$  esplicitata nell'equazione (3.25), si ha:

$$\operatorname{sgn}(\theta_q) = \operatorname{sgn}(-\cos\theta_\alpha \cos\theta_{ac} \cos\theta_P) \operatorname{sgn}(\arcsin(\cos\theta_\alpha \cos\theta_{ac})) \tag{3.35}$$

Siccome nell'applicazione pratica a cui si fa riferimento  $\theta_p$  è sempre compreso tra  $-90^\circ$  e  $90^\circ$ , il suo coseno sarà sempre positivo e, poiché l'arccoseno prende il segno del proprio argomento, risulta:

$$\operatorname{sgn}(\theta_q) = -\operatorname{sgn}(\cos \theta_\alpha) \operatorname{sgn}(\cos \theta_{ac}) \operatorname{sgn}(\cos \theta_\alpha) \operatorname{sgn}(\cos \theta_{ac}) = -1 \quad (3.36)$$

Si ottiene, infine, l'equazione di  $\theta_q$  in funzione della posizione della normale al riflettore:

$$\theta_q = -\arcsin(\cos \theta_\alpha \cos \theta_{ac}) \quad (3.37)$$

È importante osservare che entrambe le leggi del moto degli angoli di giunto, costituiti dalle due rotazioni, dipendono dagli angoli  $\theta_\alpha$  e  $\theta_{ac}$ , i quali, a loro volta, sono funzione, oltre che della posizione del sole sulla volta celeste, anche della posizione relativa del riflettore rispetto al tubo.

Ciò implica che i riflettori primari devono ruotare, attorno ciascuno dei due assi, con angoli di rotazione diversi tra di loro.

I riflettori primari, dunque, in questa nuova configurazione, non possono essere movimentati con uno stesso servomotore nemmeno secondo la loro rotazione principale.

Servono, pertanto, due servomotori per ciascun riflettore primario. Questo tipo di soluzione fa incrementare il costo iniziale dell'impianto. Nei capitoli successivi sarà studiato l'incremento dell'efficienza e della producibilità dell'impianto nel caso di adozione di questa soluzione.

Le equazioni sopra citate sono state risolte all'interno dell'ambiente Matlab/Simulink e risolte numericamente in funzione del tempo. Di seguito saranno poi rappresentati grafici mostranti gli andamenti degli angoli di rotazione per le giornate limite del solstizio d'estate e del solstizio d'inverno.

Il programma realizzato in Matlab è strutturato in maniera tale da calcolare dapprima le coordinate che permettono di individuare la posizione del sole sulla volta celeste, ovvero  $\alpha$  ed  $\delta$ . Lo schema generato è presentato in Figura 3.4.

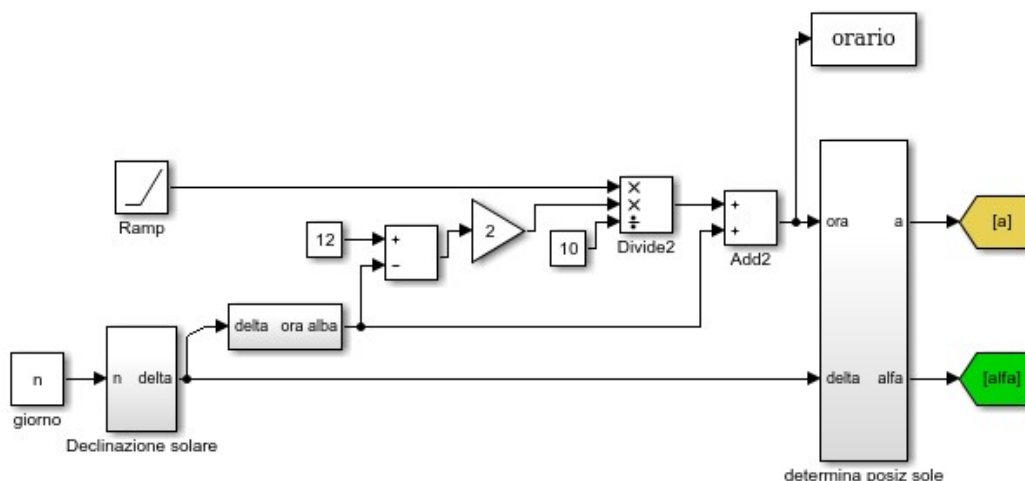


Figura 3.4. Schema a blocchi – Calcolo altezza ed azimuth solare

Nello schema di Figura 3.4 il tempo è stato fatto incrementare mediante la funzione Rampa con pendenza pari ad 1. Nel blocchetto di estrema sinistra compare n che rappresenta il giorno progressivo dell’anno, grazie al quale viene calcolata la declinazione solare  $\delta$ , la quale è utilizzata per il calcolo dell’ora dell’alba. Il tempo a questo punto viene fatto variare dall’ora dell’alba fino all’ora del tramonto ed è utilizzato per calcolare l’angolo orario all’interno del blocchetto “determina posizione sole” il quale, ricevendo in ingresso anche l’informazione sulla declinazione solare, restituisce in uscita l’altezza solare e l’azimuth solare. All’interno del blocchetto “determina posizione sole” sono state implementate le equazioni (2.1), (2.4), (2.5) e (2.6).

Successivamente, si è proceduto alla generazione del vettore  $\hat{n}_s$  attraverso il blocco presente in Figura 3.5.

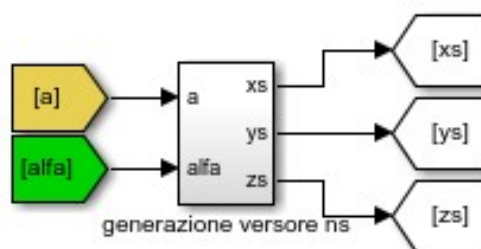


Figura 3.5. Schema a blocchi – Generazione vettore  $\hat{n}_s$

All’interno del blocchetto della figura precedente è implementata l’equazione (3.2).

La conoscenza del versore del raggio incidente, unitamente alla conoscenza del versore del raggio riflesso desiderato, sono indispensabili, come si è visto, per il calcolo degli angoli  $\theta_{ac}$  e  $\theta_{\alpha}$  (Figura 3.6).

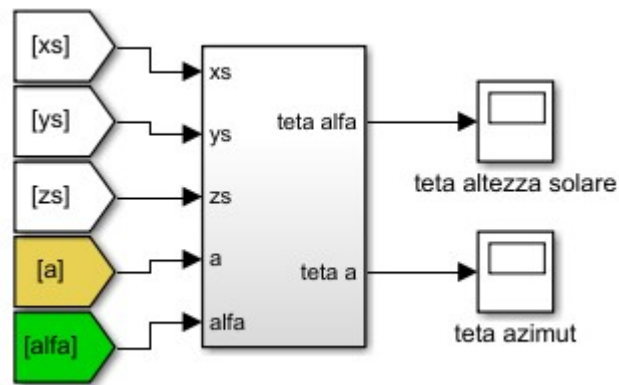


Figura 3.6. Schema a blocchi – Calcolo altezza e azimuth del versore normale

Le equazioni implementate all'interno del blocco di Figura 3.6 sono le (3.16) e (3.17). Il passo successivo è stato quello di calcolare  $\theta_p$  e  $\theta_q$ . Il calcolo di  $\theta_p$  è stato effettuato nello schema a blocchi presentato in Figura 3.7.

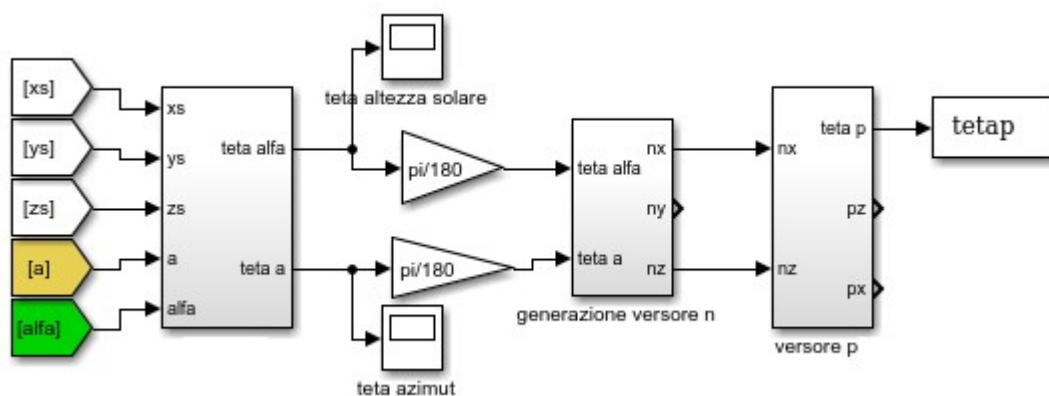


Figura 3.7. Schema a blocchi – Determinazione di  $\theta_p$

Partendo dai dati di  $\theta_{ac}$  e  $\theta_{\alpha}$  è stato quindi prima calcolato il versore normale  $\hat{n}$  e, successivamente, implementando l'equazione (3.21), l'angolo  $\theta_p$ . L'ultimo blocchetto

presenta, inoltre, in uscita le dimensioni lungo z e lungo x del versore  $\hat{p}$  che saranno utilizzate per la determinazione del versore  $\hat{q}$ .

Infine, l'angolo  $\theta_q$  è stato determinato mediante lo schema a blocchi mostrato in Figura 3.8.

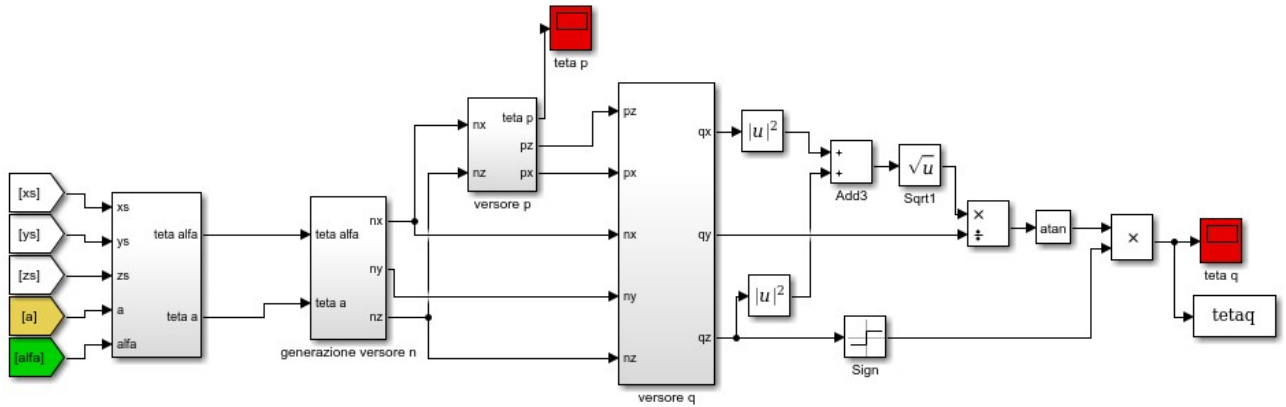


Figura 3.8. Schema a blocchi – Determinazione di  $\theta_q$

Nel blocchetto centrale di dimensioni maggiori è stato calcolato il determinante della matrice dell'equazione (3.24) e sono stati così ottenute le componenti del versore  $\hat{q}$ , le quali sono state utilizzate per giungere alla determinazione dell'angolo  $\theta_q$ , grazie all'equazione (3.26).

Con riferimento ad un impianto ubicato ad una latitudine di  $40^\circ$  N, orientato in direzione Nord-Sud, sono presentati gli andamenti degli angoli di rotazione  $\theta_p$  e  $\theta_q$ , in corrispondenza del solstizio d'estate (Figure 3.9 e 3.10) e del solstizio d'inverno (Figure 3.11 e 3.12).

Durante gli altri giorni dell'anno le curve presentano andamenti intermedi rispetto a queste due condizioni limite di funzionamento. Le Figure mostrate fanno riferimento ad un impianto con riflettori distanziati di 0,6 metri tra loro ed altezza del tubo ricevitore di 3 metri.

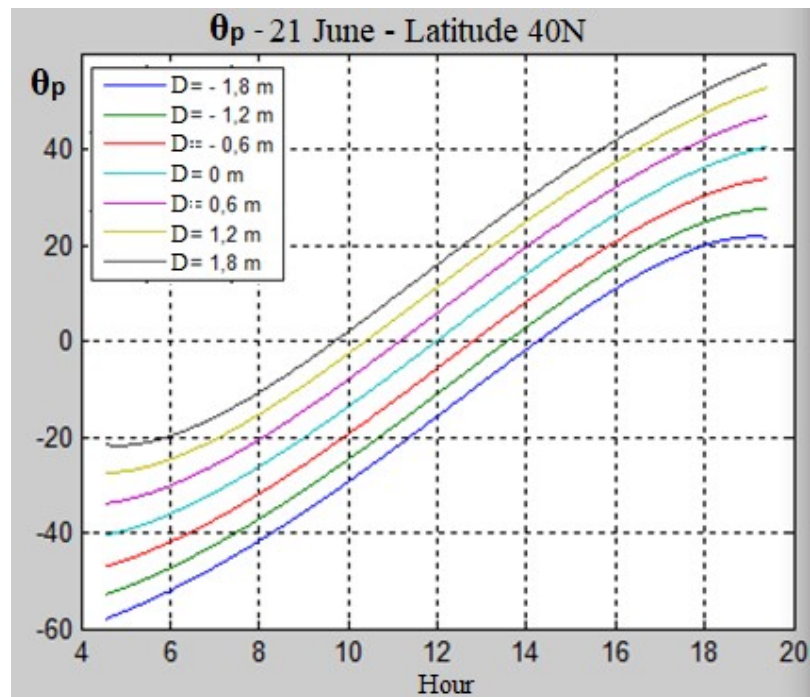


Figura 3.9.  $\theta_p$  - 21 Giugno – Impianto Nord-Sud

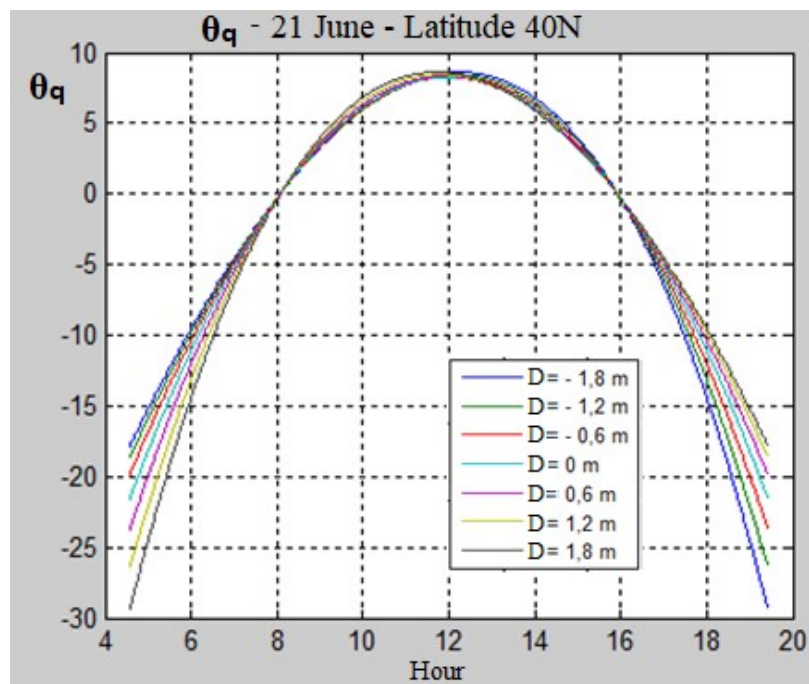


Figura 3.10.  $\theta_q$  - 21 Giugno – Impianto Nord-Sud

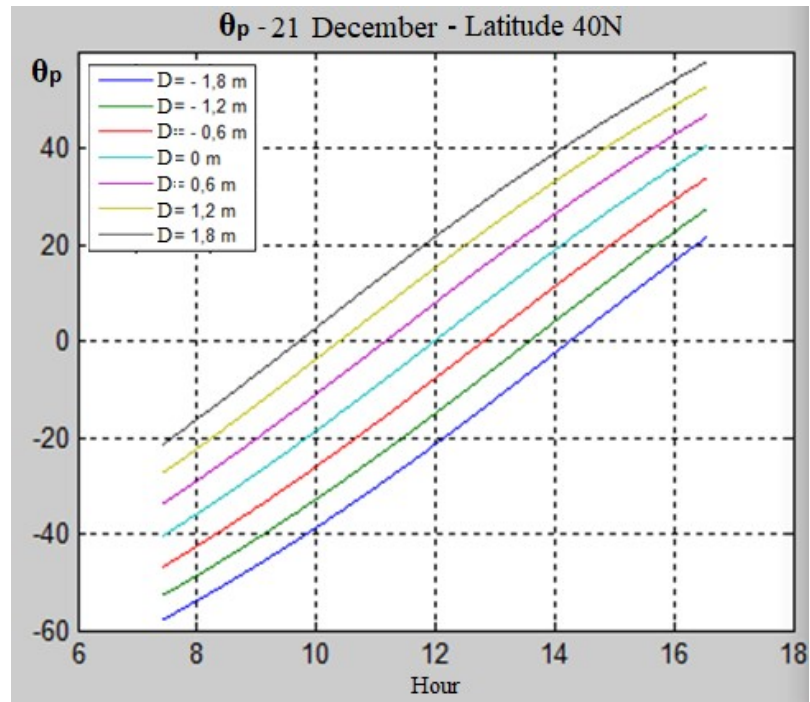


Figura 3.11.  $\theta_p$  - 21 Dicembre – Impianto Nord-Sud

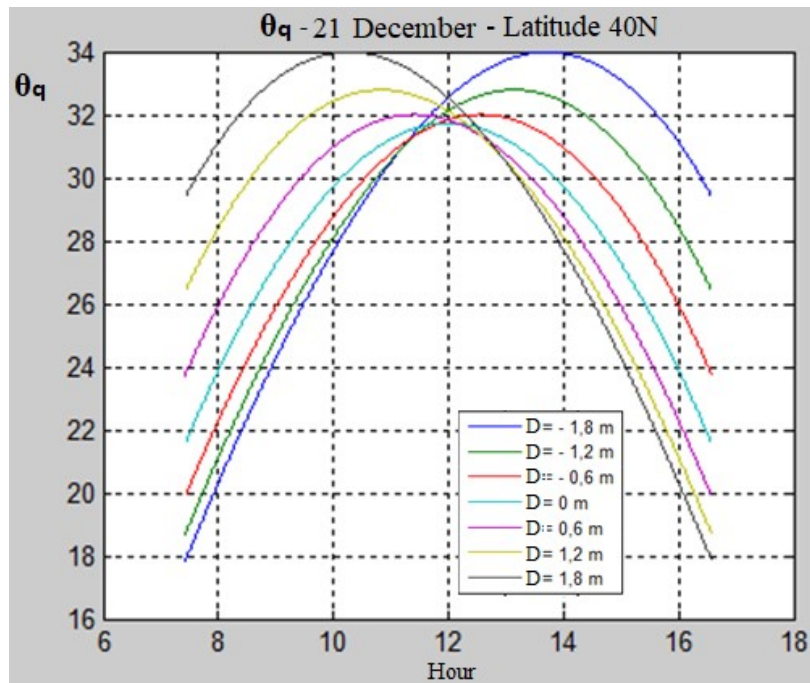


Figura 3.12.  $\theta_q$  - 21 Dicembre – Impianto Nord-Sud



Si osserva dalla Figura 3.9 che i riflettori, posti a distanza diversa dal tubo, seguono all'incirca la stessa legge del moto; le curve sono distanziate di un determinato angolo di sfasamento. Tuttavia, gli andamenti non si sovrappongono perfettamente, ed è per questo motivo che dovrebbe impiegarsi un servomotore per ogni riflettore.

Nella Figura 3.10 si osserva, per il solstizio d'estate, che le rotazioni secondarie seguono leggi diverse, in particolare nelle prime e nelle ultime ore della giornata.

In Figura 3.11 sono rappresentate le rotazioni primarie relative alla condizione limite del solstizio d'inverno, anche in questo caso si osservano leggi del moto simili per i vari riflettori. Le differenze tra gli angoli di rotazioni sono più elevate nelle ore centrali della giornata, rispetto all'alba e al tramonto. Anche in questo caso, dunque, le leggi del moto non sono sovrapponibili.

Infine, la Figura 3.12 mostra le rotazioni secondarie per il 21 Dicembre. I riflettori presentano andamenti differenti, con picchi (ovvero inversioni di rotazione) che si ottengono in momenti diversi della giornata.

Dalle Figure precedenti si osserva meglio che i riflettori non ruotano degli stessi angoli durante la giornata, attorno nessuno dei due assi. È necessario pertanto usare due motori indipendenti per ciascun riflettore. Questa soluzione impiantistica consente di annullare l'errore di inseguimento relativo ai riflettori posti alle estremità longitudinali dell'impianto.

È possibile estendere la validità delle equazioni anche al caso in cui l'orientamento sia Est-Ovest. A tal fine si usa lo stesso artificio matematico, già utilizzato nel capitolo precedente, che consiste nel modificare di  $90^\circ$  il valore dell'azimut solare piuttosto che ruotare l'orientamento dell'impianto. Gli andamenti degli angoli  $\theta_p$  e  $\theta_q$ , durante il solstizio d'estate ed il solstizio d'inverno, sono mostrati nelle Figure 3.13, 3.14, 3.15 e 3.16.

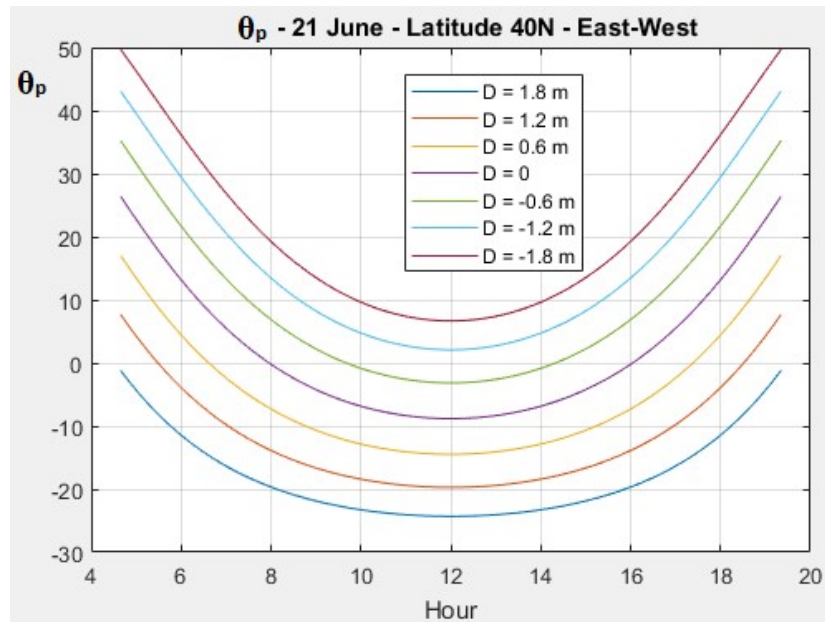


Figura 3.13.  $\theta_p$  - 21 Giugno – Impianto Est-Ovest

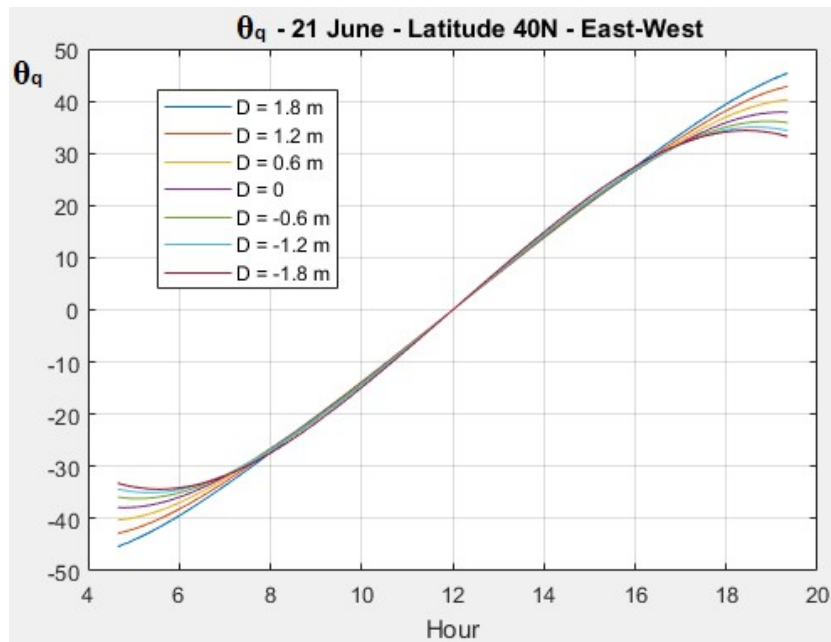


Figura 3.14.  $\theta_q$  - 21 Giugno – Impianto Est-Ovest

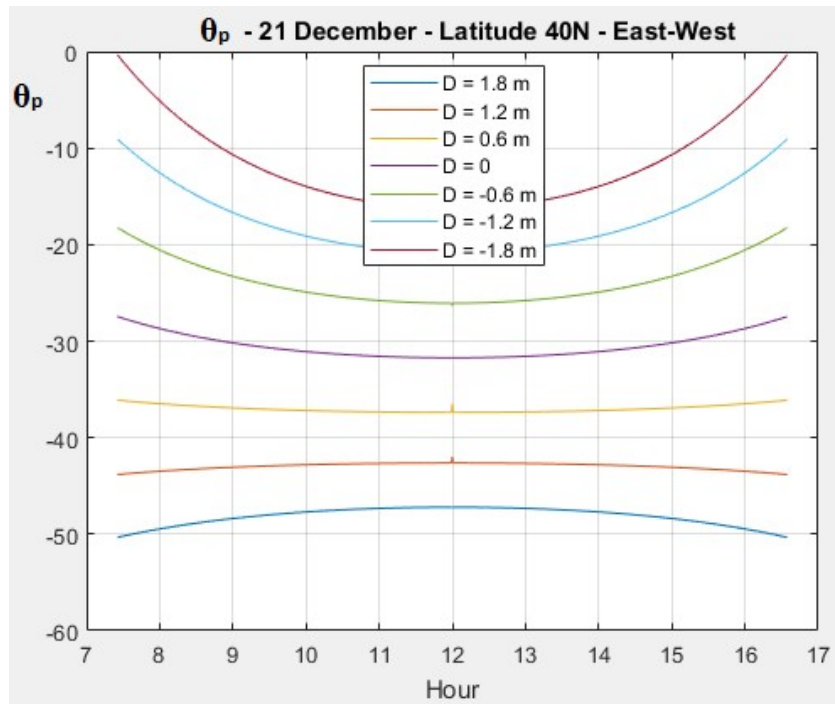


Figura 3.15.  $\theta_p$  - 21 Dicembre – Impianto Est-Ovest

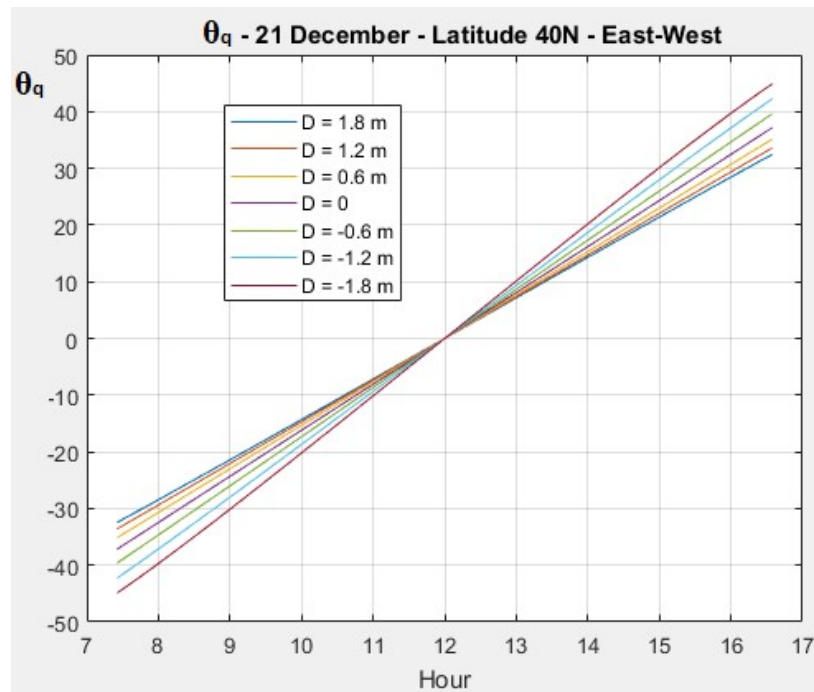


Figura 3.16.  $\theta_q$  - 21 Dicembre – Impianto Est-Ovest

In Figura 3.13 si osserva, anche in maniera abbastanza sorprendente, che i riflettori seguono leggi del moto estremamente simili durante la giornata, partendo da differenti valori iniziali. Attraverso un esame più approfondito dei risultati numerici, però, si evince che in realtà le curve non sono sovrapponibili.

Nella Figura 3.14 sono raffigurate, per il solstizio d'estate, le rotazioni secondarie dei riflettori. Nelle ore centrali della giornata gli andamenti si sovrappongono per poi differenziarsi nelle ore estreme.

In Figura 3.15 sono evidenziate le rotazioni primarie nel solstizio d'inverno. In questo caso le leggi del moto presentano andamenti nettamente diversi tra loro: alcuni presentano concavità verso l'alto ed altri verso il basso. È evidente, quindi, che le rotazioni primarie sono molto simili d'estate, mentre, d'inverno diventano gradualmente sempre più diverse e rendono quindi impossibile l'utilizzo di uno stesso servomotore per tutti i riflettori.

La Figura 3.16, infine, mostra le rotazioni secondarie per la condizione limite del 21 Dicembre. Tutti i riflettori, a mezzogiorno, presentano  $\theta_q = 0$ . Infatti, a mezzogiorno, il Sole si trova sul piano verticale Nord-Sud; in un impianto con orientamento Est-Ovest, non è necessario, per nessun riflettore, eseguire alcuna rotazione secondaria poiché la rotazione primaria attorno l'asse Est-Ovest consente, da sola, di riflettere i raggi solari verso il tubo, raggiungendolo nello stesso piano verticale Nord-Sud (Figura 3.17). La stessa cosa accade in tutti i giorni dell'anno. Invece, si osserva che, in tutte le altre ore della giornata, gli andamenti sembrano essere rappresentati da tratti lineari ma con pendenze differenti tra loro: ciò implica differenti velocità angolari.

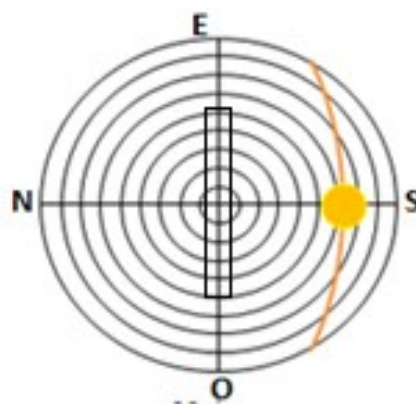


Figura 3.17: Traiettoria solare solstizio d'inverno. Latitudine 40° N. Impianto Est-Ovest

### 3.3 Riduzione del numero di servomotori e relativo errore di inseguimento

Utilizzare due servomotori per ogni riflettore comporta un sostanziale incremento del costo iniziale dell'impianto, rendendone l'installazione non conveniente dal punto di vista economico.

Per un impianto orientato in direzione Nord-Sud, si osserva, comunque, che gli andamenti dei  $\theta_p$  per i vari riflettori sono molto simili tra loro durante la giornata. È possibile, pertanto, accettando un errore minimo, movimentare i riflettori attorno all'asse  $y$  con lo stesso servomotore, adottando la legge del moto del riflettore centrale.

Le rotazioni delle varie file di specchi devono essere, pertanto, sfasate di un angolo dipendente dalla loro posizione rispetto al tubo. La determinazione dell'angolo di sfasamento deve essere effettuata in maniera tale che l'errore commesso sia minimo. Il generico riflettore, inoltre, viene fatto ruotare attorno all'asse  $p$  con la propria legge del moto definita dall'andamento di  $\theta_q$  tramite l'equazione (3.37).

Il raggio riflesso  $\hat{n}_{t,real}$ , in questa nuova configurazione dell'impianto, non impatta esattamente sul tubo (Figura 3.18). Pertanto, è necessario stimare l'entità dell'errore di inseguimento 'e' che si commette.

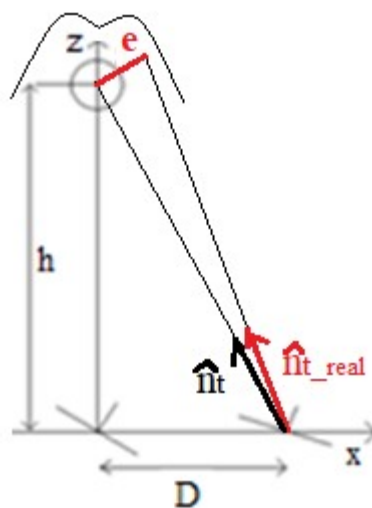


Figura 3.18. Errore di inseguimento

La direzione reale del versore  $\hat{n}_{t,real}$  è calcolata anch'essa in maniera abbastanza complessa. Infatti, conoscendo la direzione dei raggi solari e conoscendo la direzione del versore normale reale ottenuta in questa nuova configurazione, è possibile ottenere  $\hat{n}_{t,real}$  applicando nuovamente le leggi della riflessione.

In particolare,  $\hat{n}_{t,real}$  deve appartenere allo stesso piano in cui giacciono il versore incidente e il versore normale e, inoltre, l'angolo tra essi compreso deve essere uguale all'angolo compreso tra  $\hat{n}_{t,real}$  e la normale.

Le componenti del nuovo versore normale del riflettore possono essere ottenute attraverso la cinematica diretta siccome si conoscono i nuovi angoli di giunto  $\theta_p$  e  $\theta_q$ , ricordando che per  $\theta_p$  sarà utilizzata la legge del moto del riflettore centrale.

La procedura che è stata seguita, pertanto, è la seguente:

- 1) Calcolo del nuovo versore normale a seguito della nuova scelta degli angoli di rotazione  $\theta_p$  e  $\theta_q$ ;
- 2) Calcolo del versore  $\hat{n}_{t,real}$  indicativo della direzione del raggio riflesso in questa diversa configurazione;
- 3) Calcolo dell'angolo  $\hat{e}$  compreso tra  $\hat{n}_{t,real}$  e  $\hat{n}_t$ , ovvero il raggio che sarebbe riflesso in condizioni ideali;
- 4) Calcolo della lunghezza 'e' che indica la distanza tra il centro del tubo e il punto in cui effettivamente il raggio riflesso raggiunge il sistema di assorbimento.

Per quanto riguarda il primo punto, il versore normale può essere ottenuto tramite il prodotto vettoriale tra i versori  $\hat{p}$  e  $\hat{q}$ :

$$\hat{n} = \hat{p} \times \hat{q} \quad (3.38)$$

Nell'equazione precedente le coordinate cartesiane di  $\hat{p}$  sono:

$$\begin{cases} x_P = \cos \theta_P \\ y_P = 0 \\ z_P = \sin \theta_P \end{cases} \quad (3.22)$$

mentre le coordinate cartesiane di  $\hat{q}$ , grazie anche alla Figura 3.3, possono essere espresse come:

$$\begin{cases} x_q = \sin \theta_P \sin \theta_q \\ y_q = \cos \theta_q \\ z_q = -\cos \theta_P \sin \theta_q \end{cases} \quad (3.39)$$

Il prodotto vettoriale è quindi dato da:

$$\hat{n} = \det \begin{bmatrix} \hat{i} & \hat{j} & \hat{k} \\ \cos \theta_P & 0 & \sin \theta_P \\ \sin \theta_P \sin \theta_q & \cos \theta_q & -\cos \theta_P \sin \theta_q \end{bmatrix} \quad (3.40)$$

Le componenti sono dunque:

$$\hat{n} = \begin{cases} n_x = -\sin \theta_P \cos \theta_q \\ n_y = \sin \theta_q \sin^2 \theta_P - (-\sin \theta_q \cos^2 \theta_P) \\ n_z = \cos \theta_P \cos \theta_q \end{cases} \quad (3.41)$$

Con le opportune semplificazioni, si ha:

$$\hat{n} = \begin{cases} n_x = -\sin \theta_P \cos \theta_q \\ n_y = \sin \theta_q \\ n_z = \cos \theta_P \cos \theta_q \end{cases} \quad (3.42)$$

In seguito, il versore  $\hat{n}_{t,real}$  viene ottenuto mediante l'applicazione delle due leggi della riflessione. Per la prima legge della riflessione  $\hat{n}_{t,real}$  appartiene allo stesso piano su cui sono presenti il versore normale e il versore incidente. Il generico piano ha equazione:

$$z = b_1 \cdot x + b_2 \cdot y \quad (3.43)$$

Le costanti  $b_1$  e  $b_2$  sono determinate imponendo che il piano passi per i entrambi i suddetti versori, per cui:

$$\begin{cases} n_z = b_1 \cdot n_x + b_2 \cdot n_y \\ z_S = b_1 \cdot x_S + b_2 \cdot y_S \end{cases} \quad (3.44)$$

La risoluzione del sistema porta alla soluzione:

$$\begin{cases} b_1 = \frac{z_S \cdot n_y - y_S \cdot n_z}{x_S \cdot n_y - y_S \cdot n_x} \\ b_2 = \frac{x_S \cdot n_z - z_S \cdot n_x}{x_S \cdot n_y - y_S \cdot n_x} \end{cases} \quad (3.45)$$

Il versore  $\hat{n}_{t,real}$  può essere definito in funzione della propria altezza angolare e del proprio azimuth angolare con le seguenti componenti:

$$\hat{n}_{t,real} : \begin{cases} x_T = \cos \alpha_T \sin a_T \\ y_T = \cos \alpha_T \cos a_T \\ z_T = \sin \alpha_T \end{cases} \quad (3.46)$$

Imponendo il passaggio di questo versore per il piano sopra citato si ottiene:

$$\sin \alpha_T = b_1 \cdot \cos \alpha_T \sin a_T + b_2 \cdot \cos \alpha_T \cos a_T \quad (3.47)$$



L'equazione (3.47) presenta le due incognite  $\alpha_T$  e  $a_T$ .

La seconda legge della riflessione impone che l'angolo formato tra il versore normale e il versore dei raggi solari debba essere congruente con l'angolo formato tra la normale e il versore  $\hat{n}_{t,real}$ . Questa condizione si impone ancora una volta attraverso l'uguaglianza dei prodotti scalari:

$$\langle \hat{n}_S, \hat{n} \rangle = \langle \hat{n}, \hat{n}_{t,real} \rangle \quad (3.48)$$

ovvero:

$$x_S \cdot n_X + y_S \cdot n_y + z_S \cdot n_Z = n_X \cos \alpha_T \sin a_T + n_y \cos \alpha_T \cos a_T + z_S \sin \alpha_T \quad (3.49)$$

La (3.47) e la (3.49) rappresentano un sistema di due equazioni nelle due incognite  $\alpha_T$  e  $a_T$  che può essere risolto per sostituzione.

Applicando, successivamente, la (3.46) possono essere calcolate le singole componenti del versore  $\hat{n}_{t,real}$ .

È necessario, quindi, calcolare l'angolo  $\hat{e}$  compreso tra  $\hat{n}_{t,real}$  e il raggio che sarebbe riflesso in condizioni ideali. Il prodotto scalare tra i versori  $\hat{n}_{t,real}$  ed  $\hat{n}_t$  fornisce il coseno dell'angolo  $\hat{e}$ .

$$\cos \hat{e} = \langle \hat{n}_{t,real}, \hat{n}_t \rangle \quad (3.50)$$

da cui segue:

$$\hat{e} = \arccos \left( \frac{d}{\sqrt{d^2 + h^2}} \cos \alpha_T \sin a_T + \frac{h}{\sqrt{d^2 + h^2}} \sin \alpha_T \right) \quad (3.51)$$

Infine, l'errore 'e' è calcolato con la seguente equazione:

$$e = \hat{e} \cdot \sqrt{d^2 + h^2} \quad (3.52)$$

Esso rappresenta la distanza, in metri, tra il punto del tubo che idealmente dovrebbe essere colpito dal raggio riflesso e il punto in cui quest'ultimo giunge realmente nella nuova configurazione.

Le equazioni sopra riportate, anche in questo caso, sono state implementate in ambiente Matlab/Simulink.

In Figura 3.19 è mostrato il blocco utilizzato per il calcolo delle coordinate della normale; esso è stato generato utilizzando l'equazione (3.42).

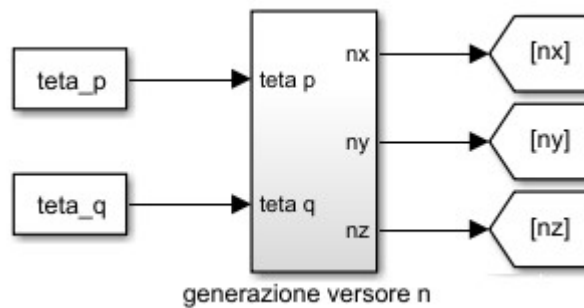


Figura 3.19. Schema a blocchi – Calcolo coordinate del nuovo vettore normale

Il vettore normale, indicante la nuova orientazione assunta dal generico riflettore, è funzione esclusivamente di  $\theta_p$  e  $\theta_q$ , ovvero delle due rotazioni che ne definiscono la posizione.

In Figura 3.20 è presentato lo schema utilizzato per calcolare l'esatta direzione del raggio riflesso  $\hat{n}_{t,real}$ .

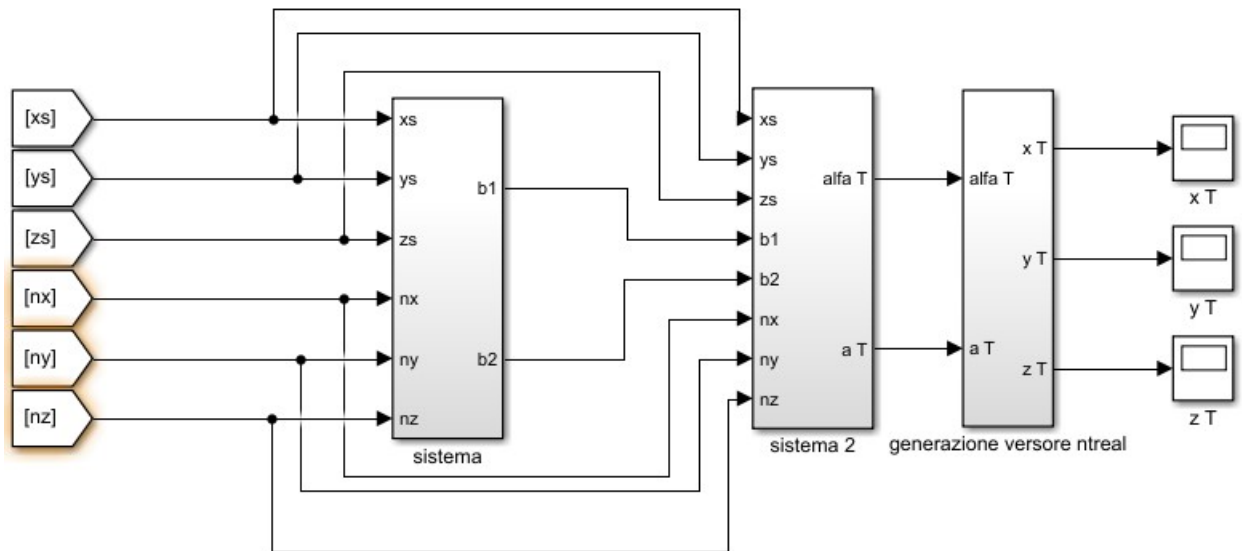


Figura 3.20. Schema a blocchi – Determinazione di  $\hat{n}_{t,real}$

Il blocchetto “sistema” riceve in ingresso le coordinate del versore dei raggi solari e della normale precedentemente ottenuta. Questi dati sono utilizzati per risolvere il sistema di equazioni (3.44), la cui risoluzione, in forma esplicita, è mostrata nella (3.45); la soluzione è costituita dalle costanti  $b_1$  e  $b_2$  che identificano il piano che deve contenere il versore  $\hat{n}_{t,real}$ . Le stesse coordinate in ingresso al blocchetto “sistema”, unitamente alle costanti  $b_1$  e  $b_2$  appena ricavate, sono immesse all’interno del blocchetto “sistema 2”. Quest’ultimo permette di risolvere il sistema di equazioni costituito dalla (3.47) e (3.49), determinando le due incognite  $\alpha_T$  e  $a_T$ . Infine, l’ultimo blocchetto sulla destra, applica la (3.46) per ottenere le componenti cartesiani del versore  $\hat{n}_{t,real}$ .

Dopo aver determinato l’altezza angolare e l’azimuth del versore del raggio riflesso, è stato costruito il blocchetto che consente di calcolare l’errore angolare  $\hat{e}$  (Figura 3.21).

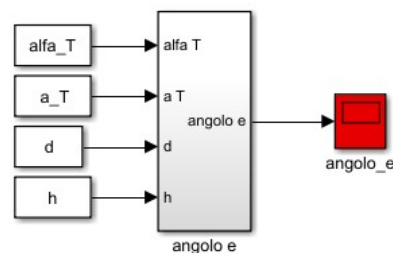


Figura 3.21. Schema a blocchi – Determinazione dell’angolo  $\hat{e}$

L'angolo  $\hat{e}$  è determinato applicando l'equazione (4.47), per cui, in ingresso al blocchetto, oltre ad  $\alpha_T$  e  $a_T$ , compaiono anche  $d$  ed  $h$  che servono per definire la direzione esatta del bersaglio.

Nella Figura 3.22, infine, è presente il blocchetto utilizzato per calcolare la distanza  $e$ , che rappresenta l'errore in metri che scaturisce dall'utilizzo dello stesso servomotore per le rotazioni primarie di tutti gli specchi.

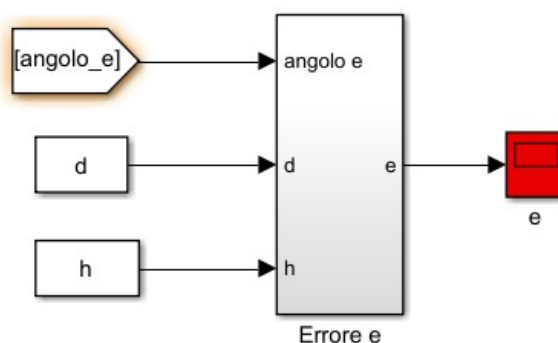


Figura 3.22. Schema a blocchi – Calcolo dell'errore 'e'

All'interno del blocchetto "Errore e" è stata implementata l'equazione (3.52) che fornisce l'errore in funzione dell'angolo  $\hat{e}$  prima ottenuto e delle dimensioni  $d$  che indica la distanza trasversale tra il riflettore e il tubo ed  $h$  che rappresenta l'altezza del tubo.

I raggi che non colpiscono il ricevitore sono, comunque, rifocalizzati verso il tubo grazie al riflettore secondario.

È necessario, quindi, determinare per ciascun riflettore, i valori di sfasamento da inserire nella legge del moto di  $\theta_p$ ; essi devono essere tali per cui gli errori commessi nell'inseguimento risultino minimi. Attraverso un'analisi visiva della Figura 3.9, si intuisce che bisognerebbe individuare l'angolo da sommare alle rotazioni del riflettore centrale affinché si possano replicare gli andamenti degli altri riflettori.

Il problema non è esattamente risolvibile poiché, come già detto, gli andamenti non risultano perfettamente sovrapponibili. È necessario, pertanto, procedere per tentativi con l'obiettivo di determinare la soluzione tale da ridurre al minimo gli errori di inseguimento che ne conseguono.

Si è osservato, dopo numerose prove, che non esiste un unico valore di shift angle che permette di rendere minimi gli errori durante l'intero anno:

- Aumentando lo shift angle aumenta l'errore in estate e si riduce in inverno;
- Riducendo lo shift angle si riduce l'errore in estate e aumenta in inverno.

Per un funzionamento ottimale, quindi, è necessario modificare due volte l'anno lo shift angle dei riflettori rispetto al riflettore centrale.

Nella Figura 3.23 è mostrato l'errore per il giorno 21 Giugno, rappresentativo delle condizioni di funzionamento estive. Nel caso specifico lo shift angle utilizzato è ottenuto dalla seguente relazione:

$$\theta_P(d) = \theta_P(d = 0) + 0.50 \arctan \frac{d}{h} \quad (3.53)$$

In particolare, un generico riflettore posto a distanza  $d$  dal tubo assorbitore, deve ruotare attorno all'asse  $y$  con la stessa legge del riflettore posto direttamente sotto il tubo, con l'aggiunta di un angolo pari a  $0.50 \arctan \frac{d}{h}$ . Questo valore è stato ottenuto, simulando il comportamento dell'impianto durante il solstizio d'estate, ed effettuando diversi tentativi al fine di scegliere il valore minimo dell'errore.

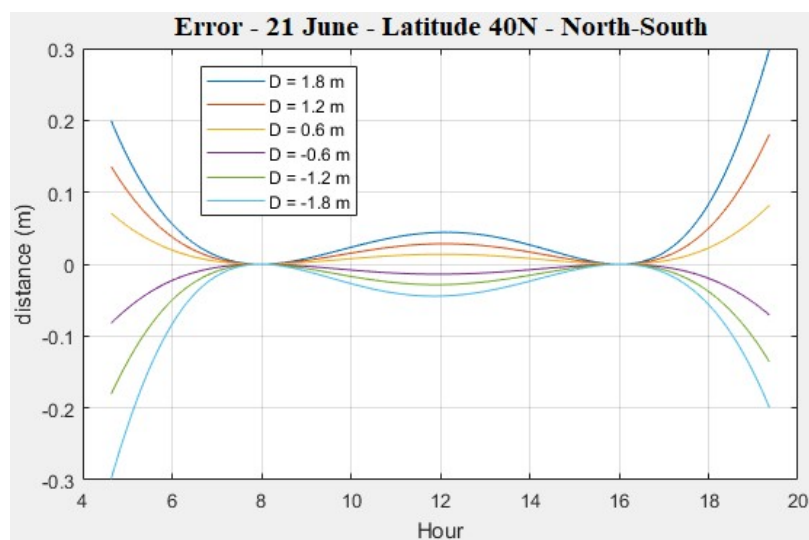


Figura 3.23. Errore di inseguimento- 21 Giugno – Impianto Nord-Sud

Nella Figura 3.24 è mostrato, invece, l'errore per il 21 Dicembre, rappresentativo delle condizioni invernali.

Lo shift angle che rende minimo l'errore nell'arco della giornata è ottenibile dalla seguente relazione:

$$\theta_P(d) = \theta_P(d = 0) + 0.65 \arctan \frac{d}{h} \quad (3.54)$$

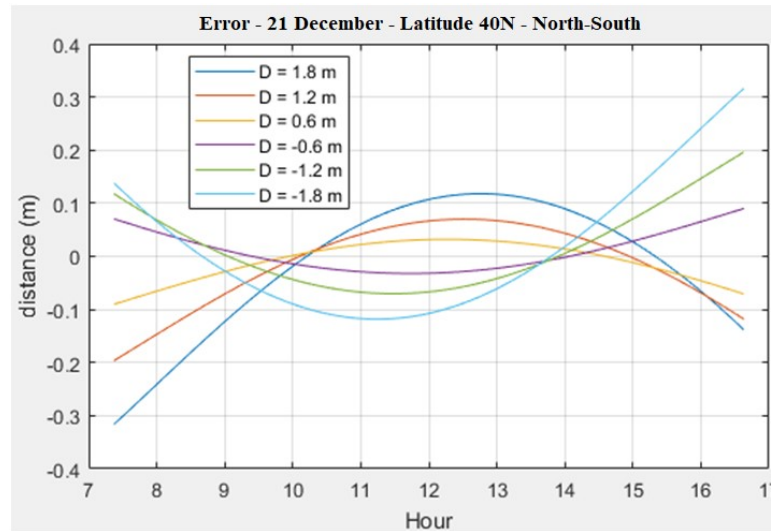


Figura 3.24. Errore di inseguimento- 21 Dicembre – Impianto Nord-Sud

Pertanto, nelle condizioni invernali, e in particolare nella condizione limite peggiore del 21 Dicembre, l'angolo di sfasamento della rotazione primaria dei riflettori che minimizza l'errore è  $0.65 \arctan \frac{d}{h}$ .

Modificando, dunque, due volte all'anno lo shift angle dei riflettori laterali, si riporta l'errore di inseguimento quasi sempre a valori inferiori a 0,10 metri. Questa condizione non si verifica solamente per alcuni riflettori posti nelle estremità laterali dell'impianto soltanto in alcuni momenti della giornata (all'alba o al tramonto). La radiazione solare non utilizzabile che, dunque, viene riflessa con un errore maggiore a 0,10 metri rappresenta una quantità trascurabile.

Ciò significa che, per raccogliere la radiazione che viene riflessa con un errore inferiore a 0,10 metri, il riflettore secondario da installare sopra il tubo deve possedere un'apertura complessiva almeno 0,20 metri maggiore rispetto al diametro del tubo assorbitore.

Per un impianto con orientamento Est-Ovest può essere seguito un ragionamento analogo.

Non è possibile movimentare i riflettori utilizzando per  $\theta_p$  la stessa legge oraria. Infatti, in particolare durante il funzionamento invernale, le rotazioni attorno all'asse  $y$  dei vari specchi devono essere notevolmente diverse (vedi Figura 3.24). Tuttavia, gli andamenti dei  $\theta_q$  sono molto simili tra loro.

Per questo tipo di impianto, infatti, può risultare conveniente movimentare gli specchi con uno stesso motore attorno all'asse  $p$ , differenziando la movimentazione soltanto lungo l'altro asse. La legge oraria di  $\theta_q$  diventa la seguente:

$$\theta_q(d) = \theta_q(d = 0) \quad (3.55)$$

L'equazione (3.55) indica che, in questo caso, la legge del moto della rotazione secondaria di un generico riflettore dev'essere esattamente uguale a quella del riflettore posto sotto il tubo. Non vi è, quindi, la necessità di sfasare i riflettori. Ciò, infatti, è intuibile grazie alle le Figure 3.23 e 3.24 che mostrano come gli andamenti dei  $\theta_q$  non sono distanziati tra loro e possono essere rappresentati dalla legge del moto del riflettore centrale.

Gli errori commessi con questa applicazione, con riferimento al solstizio d'estate e al solstizio di inverno, sono presentati nelle Figure 3.25 e 3.26.

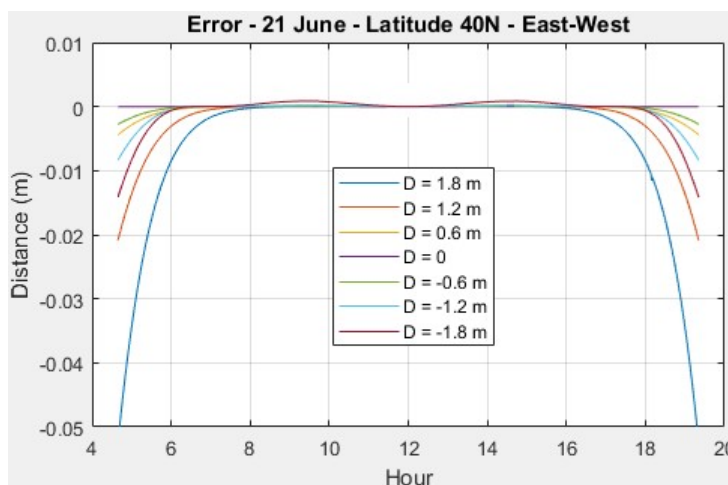


Figura 3.25. Errore di inseguimento- 21 Giugno – Impianto Est-Ovest

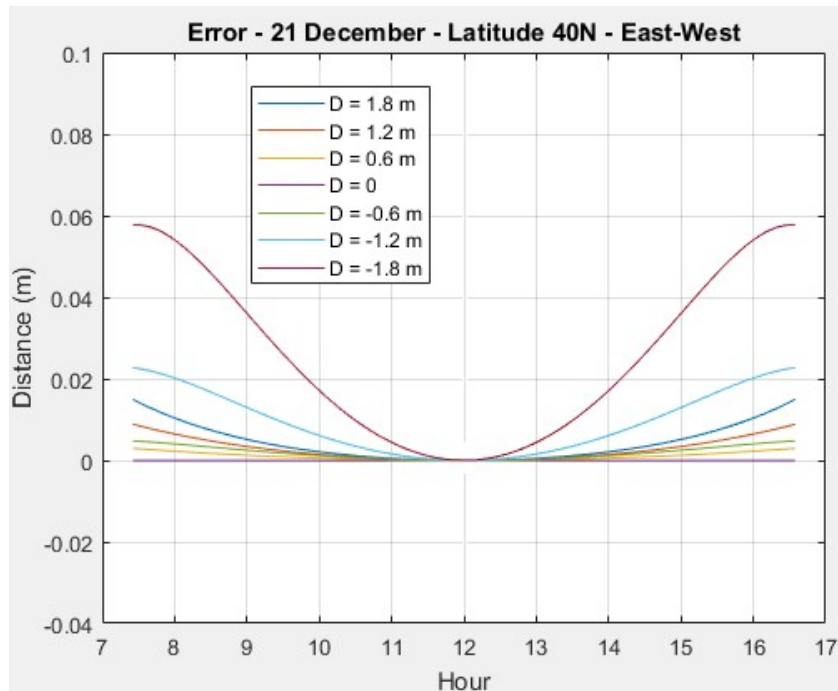


Figura 3.26. Errore di inseguimento - 21 Dicembre – Impianto Est-Ovest

Gli errori si mantengono inferiori a 0,06 metri, per cui è possibile utilizzare un riflettore secondario con apertura circa 0,12 metri maggiore al diametro del tubo.

Sebbene si riesce ad ottenere un migliore inseguimento, l'applicazione costruttiva di questo sistema di movimentazione per un impianto Est-Ovest risulta più complessa. Infatti, le rotazioni attorno agli assi primari avvengono grazie a motori indipendenti; mentre attorno agli assi secondari (che subiscono la rotazione primaria), le rotazioni devono avvenire con lo stesso motore.

Non è facile progettare un sistema cinematico che garantisca le stesse rotazioni attorno ad assi che si muovono in maniera indipendente.



# Capitolo 4

## SISTEMA DI MOVIMENTAZIONE

In questo capitolo, sarà presentato il sistema cinematico preposto alla movimentazione del campo specchi con il controllo del puntamento effettuato con la tecnica (in anello aperto) descritta nel Capitolo 2. Saranno mostrati, dal punto di vista costruttivo, tutti i componenti necessari per garantire le rotazioni dei riflettori primari ed individuati i servomotori da impiegare come, ad esempio, il motore passo-passo, definito anche motore stepper. In particolare, sarà effettuata una breve analisi dei criteri che hanno condotto alla scelta di un moto per passi e sarà presentata una descrizione generale del funzionamento e del pilotaggio del motore. Sarà, infine, effettuata la modellazione elettrica dello stesso considerando le interazioni con la parte meccanica.

### 4.1 Struttura meccanica

Il primo passo riguarda il dimensionamento della struttura che deve consentire la rotazione lungo entrambi gli assi.

Ci si riferirà in questa sede alle due estremità longitudinali dell'impianto sulle quali saranno sistemati i riflettori con due gradi di libertà.

La struttura è costituita da basamenti di appoggio sui quali sono sistemate delle travi di acciaio in orizzontale che avranno la funzione di sostenere gli specchi ed i corrispondenti sostegni.

I basamenti presentano forma verticale; sono ancorati al terreno attraverso una base in acciaio quadrata come mostrato in Figura 4.2. Essi sono utilizzati per sostenere le travi in acciaio orizzontali (Figura 4.1) che sono disposte in direzione trasversale rispetto all'impianto.

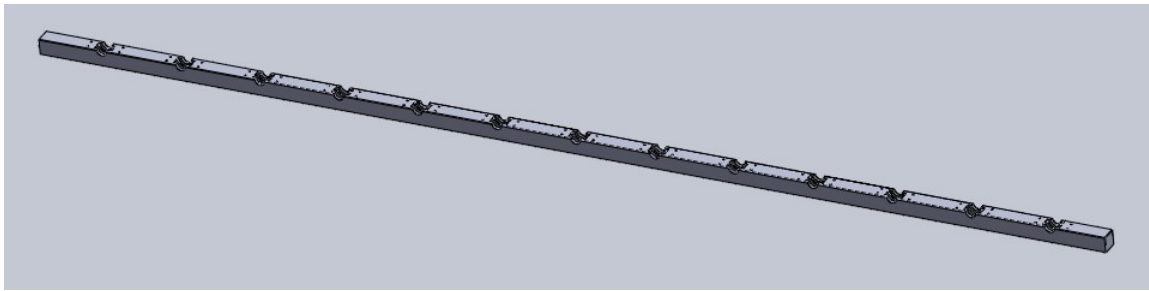


Figura 4.1. Trave di sostegno

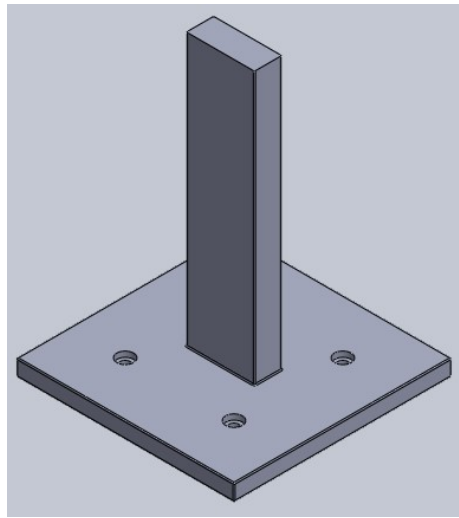


Figura 4.2. Basamento

Le travi sono montate sui basamenti come mostrato in Figura 4.3.

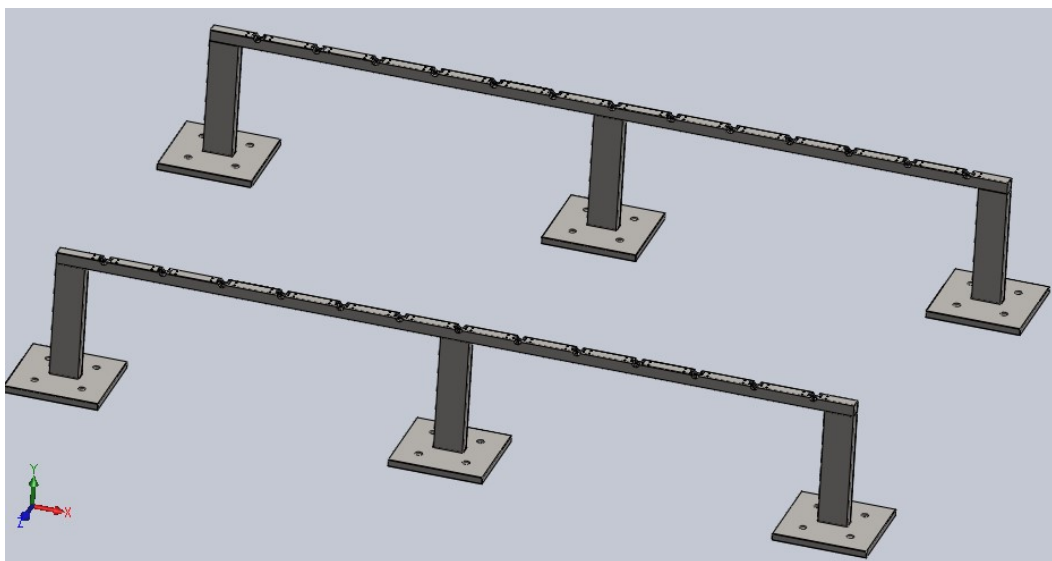


Figura 4.3. Struttura portante

Sulle travi sono riportate delle scanalature (Figura 4.4 e Figura 4.5) necessarie per inserire i cuscinetti che dovranno garantire la rotazione degli specchi lungo il proprio asse principale.

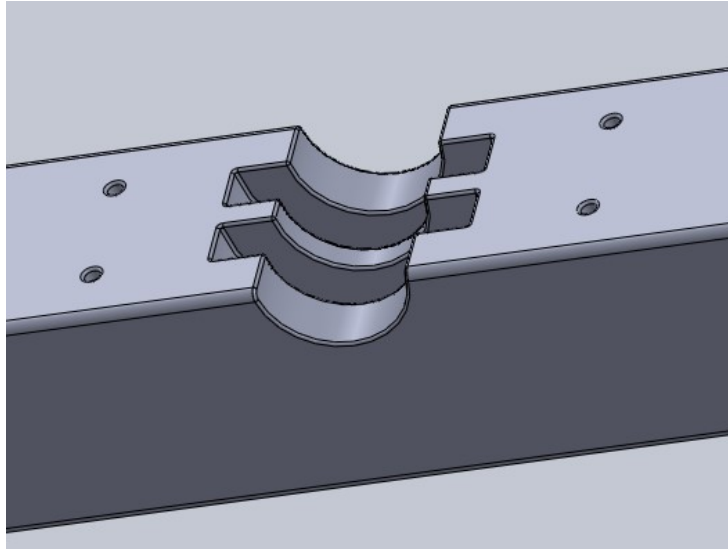


Figura 4.4. Particolare della trave

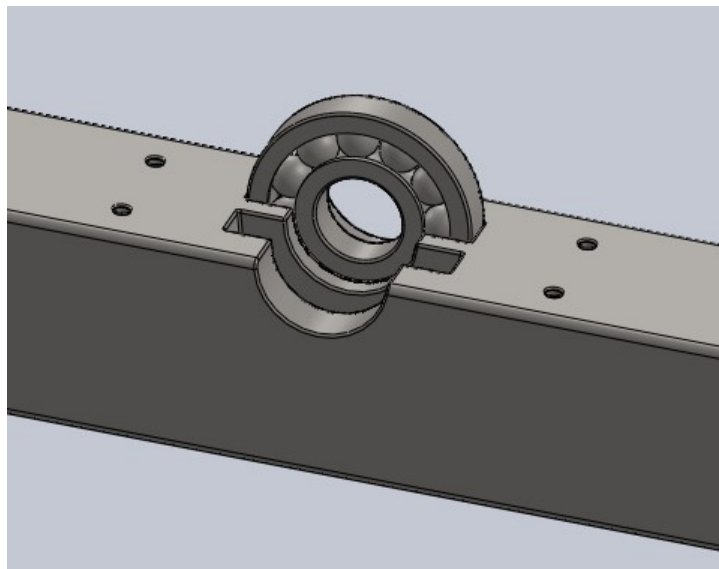


Figura 4.5. Particolare della trave con cuscinetto

Sono presenti due tracce di appoggio per sistemare due cuscinetti. In base alla dimensione dell'impianto, e in particolare alla lunghezza  $k$  descritta nel precedente paragrafo, si stima il tratto di impianto composto da riflettori in grado di ruotare attorno a due assi. Esso

deve essere pari alla massima lunghezza che raggiunge  $k$  nel corso dell'intero anno solare, al fine di essere certi di recuperare tutte le perdite per estremità che si verificano.

Per ricoprire il tratto interessato, onde evitare di impiegare riflettori eccessivamente lunghi, si utilizzano numerosi specchi di lunghezza inferiore. Sulle travi è presente l'alloggio per due cuscinetti: per consentire, da entrambi i lati, l'installazione di riflettori movimentabili attorno a due assi.

I cuscinetti sono, poi, protetti dai copri-cuscinetto come mostrato in Figura 4.6.

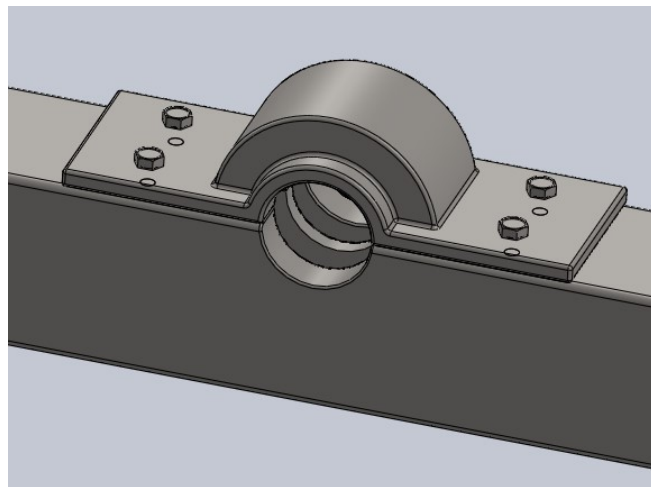


Figura 4.6. Particolare del copri-cuscinetto

Gli specchi in grado di ruotare attorno a due assi sono montati tra le due travi orizzontali. In particolare, nella configurazione presentata, è prevista l'installazione di 13 riflettori primari. La rotazione principale avviene attorno all'asse passante tra i due cuscinetti delle due travi. La rotazione secondaria, invece, deve avvenire attorno ad un asse perpendicolare all'asse principale; questo asse, a sua volta, ruota subendo la rotazione primaria.

Per permettere ciò, è stato deciso di installare i riflettori su di un sostegno capace di ruotare attorno all'asse principale. L'asse di rotazione secondario è costituito da un'asta, inserita sul sostegno, che ruota solidalmente con quest'ultimo. Il sostegno è rappresentato in Figura 4.7.

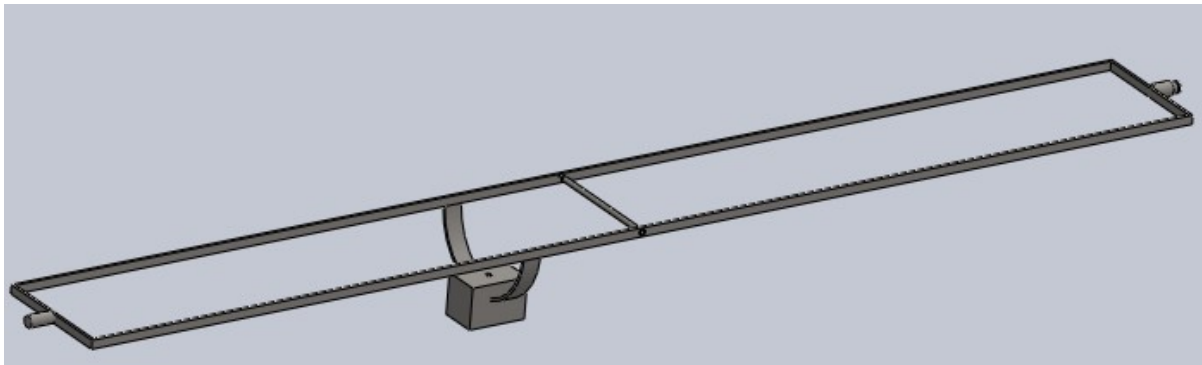


Figura 4.7. Sostegno di appoggio del riflettore

Il sostegno, quindi, è incastrato in corrispondenza delle sue estremità longitudinali sugli anelli interni dei cuscinetti delle due travi, i quali garantiscono la movimentazione primaria. Lo specchio è sostenuto dall'asta centrale trasversale e sarà capace di eseguire la rotazione secondaria attorno a quest'asse (che nel capitolo 3 era stato indicato come asse  $p$ ).

In posizione decentrata, come si osserva dalla Figura 4.7, è collegato al sostegno un alloggiamento per contenere il servomotore. Infatti, è necessario che il motore che si occupa della rotazione secondaria ruoti insieme all'interno sostegno. Il servomotore rotativo, mediante un sistema "ruota dentata-vite senza fine", trasferisce il moto allo specchio spingendolo verso l'alto o tirandolo verso il basso. La posizione decentrata alla quale è posto il motore consente di movimentare il riflettore, nella direzione secondaria, tramite l'applicazione di una coppia, opportunamente calibrata dal servomotore, per garantire il corretto posizionamento dello specchio.

Nella Figura 4.8 è mostrato l'accoppiamento tra il sostegno e lo specchio. Lo specchio è stato incernierato sull'asta centrale. La vite senza fine è stata schematizzata attraverso un'astina verticale con la funzione di spingere e/o tirare il riflettore.

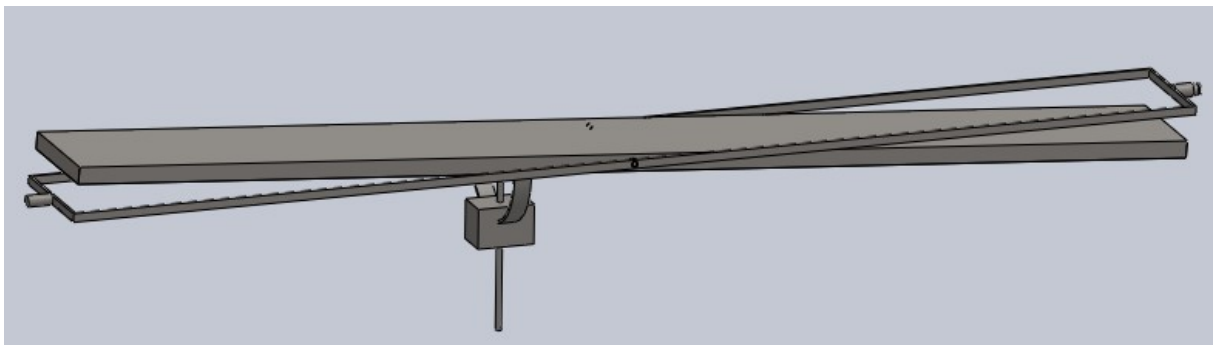


Figura 4.8. Riflettore primario

Naturalmente, in sede di montaggio, non bisogna bloccare assialmente lo scorrimento dell'albero in entrambi i cuscinetti. Infatti, un cuscinetto deve essere libero di scorrere assialmente e l'altro deve essere bloccato per evitare la generazione di carichi interni dovuti alle dilatazioni termiche. Nel montaggio del cuscinetto libero, l'anello interno è quindi montato senza bloccarne lo scorrimento assiale. Per garantire il bloccaggio assiale dell'altro cuscinetto, è necessario predisporre un sistema adatto ad ancorare assialmente l'anello. L'anello interno è bloccato da un lato da uno spallamento sull'albero e, dall'altro lato, da un anello Seeger, necessario per permetterne il montaggio (Figura 4.9).

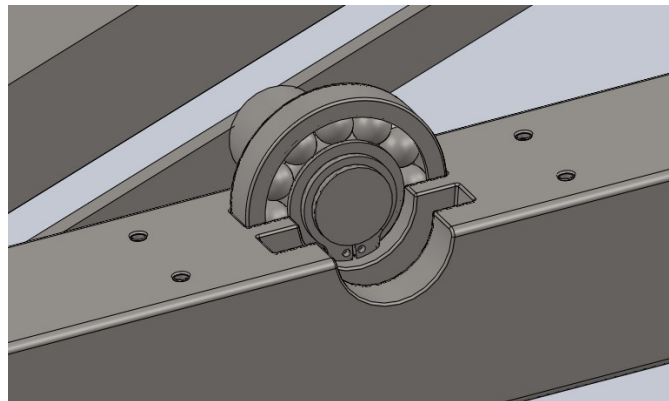


Figura 4.9. Bloccaggio assiale del cuscinetto

Nell'alloggio vuoto della Figura 4.9 andrà poi inserito, nel caso in cui le dimensioni dell'impianto lo richiedano, il cuscinetto libero dell'eventuale riflettore primario adiacente. In Figura 4.10 è mostrata, infine, la rappresentazione completa del concentratore posto alle estremità dell'impianto che utilizza questa tipologia di riflettori primari.

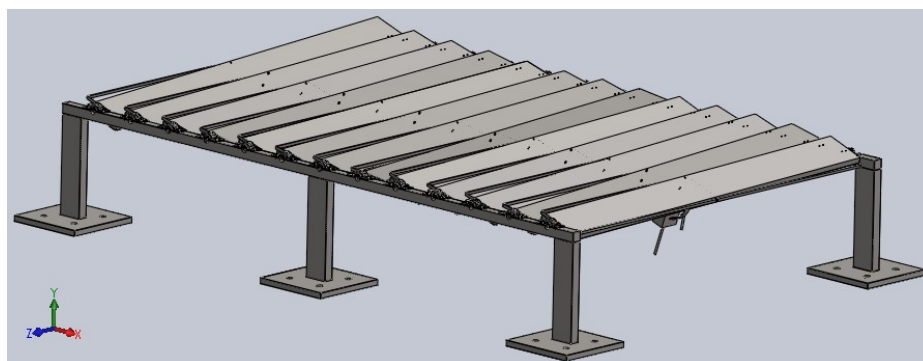


Figura 4.10. Riflettori primari montati

## **4.2 Attuazione del moto**

I riflettori primari così disposti devono essere movimentati secondo le leggi definite nel capitolo 3.

Si accetta, dunque, che gli specchi possano essere ruotati dallo stesso servomotore lungo la propria direzione longitudinale. Ciò, come si è visto, comporta degli errori, variabili in base all'ora del giorno e al periodo dell'anno, che tuttavia risultano molto contenuti; le perdite, in termini economici dovute all'applicazione di questa soluzione per l'inseguimento solare, sono sicuramente inferiori rispetto all'eventuale costo di un ulteriore motore per ogni specchio. La rotazione primaria, quindi, può essere garantita mediante un sistema a cremagliera che colleghi tutte le file di specchi, così come accade con i classici riflettori lineari di Fresnel.

Per quanto riguarda, invece, la rotazione secondaria è stato necessario inserire un servomotore per ogni riflettore, che ruota insieme ad esso in maniera solidale. Si vedrà nel dettaglio come identificare il servomotore da scegliere e stimare la coppia necessaria.

È necessario studiare tutte le dinamiche fisiche dei sistemi che si vogliono modellare in modo tale da venir in aiuto alla progettazione vera e propria. Sorge la necessità di analizzare le dinamiche di interazione tra la parte elettrica costituita dal motore e la parte meccanica rappresentata dal riflettore, che si oppone al moto di rotazione in base alla propria inerzia rotazionale.

### **4.2.1 Tipologia di moto**

Gli attuatori, in generale, possono sviluppare due tipologie di moto:

- Moto continuo: in cui il carico viene fatto ruotare in maniera continua nel tempo;
- Moto per passi: in cui il carico viene fatto ruotare dall'attuatore e, per un determinato periodo di tempo, lo mantiene in quella posizione prima di eseguire una nuova rotazione, detta passo.

Il principale parametro che conduce alla scelta del tipo di moto da adottare è rappresentato dalla velocità di rotazione. La movimentazione del carico, costituito in questo caso dai riflettori primari, avviene con una bassissima velocità di rotazione.

Un altro parametro da valutare è rappresentato dalla coppia: oltre alla necessità di movimentare il carico con velocità molto bassa, è importante che la coppia fornita dall'attuatore sia abbastanza elevata in modo da movimentare i riflettori anche in caso di presenza di forte vento che possa generare resistenza aerodinamica.

Generalmente, in tali applicazioni, la scelta ricade su sistemi di trasmissione con rapporto di riduzione molto elevato tra motore e carico; allo stesso tempo, però, non è proponibile l'utilizzo di rapporti di riduzione eccessivamente elevati a causa dei notevoli giochi che risulterebbero superiori alle specifiche di progetto. Tale limitazione si ripercuote anche sulla scelta dell'attuatore da utilizzare per la movimentazione del carico. In altre parole, risulta impossibile utilizzare motori brushless, o motori a corrente continua, i quali funzionano, di consueto, a velocità più elevate a causa del comportamento poco lineare degli attuatori di potenza per bassi livelli di corrente.

Dal vaglio delle due soluzioni e delle relative implicazioni, si esclude la possibilità di conseguire il moto continuo e la scelta è ricaduta su un motore passo-passo e, quindi, sull'adozione di un moto per passi (o steps) di ampiezza tale da essere compatibili con i limiti di tolleranza richiesti.

Un altro vantaggio proveniente da tale scelta risiede nella possibilità di ottenere coppie di spunto elevate a basse velocità con costi relativamente contenuti.

#### **4.2.2 I motori stepper**

I motori passo-passo o stepper (Figura 4.11) sono costituiti da un certo numero di avvolgimenti all'interno dei quali circola corrente elettrica, la quale ha lo scopo di produrre un flusso di campo magnetico che ruota nel traferro posto tra lo statore ed il rotore. Il campo magnetico deve essere opportunamente generato in modo da determinare la rotazione dell'albero motore. Quest'ultima avviene non in modo continuo, ma per passi o step.

La corrente che circola negli avvolgimenti è pilotata da opportuni dispositivi elettronici di potenza i quali, ad ogni commutazione, determinano uno spostamento angolare della direzione del flusso magnetico, la cui entità è definita *passo angolare*.

I motori stepper presentano una serie di vantaggi rispetto agli altri motori elettrici [63]. I principali vantaggi, per l'applicazione di riferimento, sono rappresentati da buone coppie a basse velocità di funzionamento, risoluzioni ottime e costi contenuti. Le loro caratteristiche



sono un punto di forza nella scelta di questi attuatori per tutte quelle applicazioni che richiedono elevata precisione negli spostamenti (trovano, infatti, largo impiego nella robotica e negli azionamenti).

E' importante sottolineare, inoltre, che questi motori, se restano alimentati, riescono facilmente a mantenere fermo l'albero in una fissata posizione d'equilibrio.

Riassumendo, si può affermare che i maggiori pregi di questi attuatori sono:

- La capacità di realizzare, in catena aperta, degli azionamenti di precisione con relativa semplicità;
- l'elevata robustezza meccanica ed elettrica in quanto possono fornire coppie relativamente elevate.

I principali difetti, invece, sono:

- la necessità di impiegare circuiti elettronici per il pilotaggio;
- il funzionamento a scatti, con rotazioni mai inferiori al proprio passo angolare;
- basso rendimento energetico.



Figura 4.11: Motore stepper [64]

Esistono fondamentalmente tre tipologie di motori stepper:

- motori a magneti permanenti (PM);
- motori a riluttanza variabile (VR);
- motori ibridi.

Essi, a loro volta, possono essere distinti in unipolari e bipolari, in cui per unipolari si intende che la corrente percorre l'avvolgimento in un unico verso, mentre per bipolare lo stesso avvolgimento viene attraversato, alternativamente, da corrente in entrambi i versi.

### Motori a magneti permanenti

Lo schema di funzionamento di un motore a magneti permanenti è mostrato in Figura 4.12. È presente un rotore costituito da un cilindro magnetizzato in una specifica direzione. Lo statore è costituito da due circuiti ferromagnetici ognuno eccitato da propri avvolgimenti. A seconda di quale avvolgimento è attraversato da corrente, il circuito magnetico presenterà una direzione oppure l'altra. Cambiando opportunamente l'avvolgimento attraversato da corrente, il rotore ruota in modo tale da allinearsi al corrispondente campo magnetico indotto nello statore.

I motori a magneti permanenti sono i meno costosi, ma non consentono di raggiungere velocità elevate poiché il rotore è costituito da un magnete che, nel ruotare, genera un campo magnetico che ad una certa velocità si oppone alla rotazione [65].

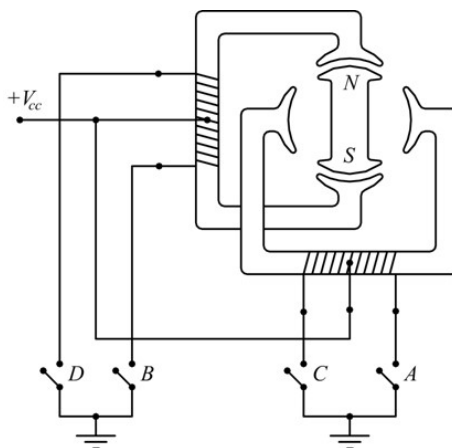


Figura 4.12: Motore stepper a magneti permanenti unipolare [66]

Gli interruttori della Figura 4.12, si chiudono a turno in maniera che, in ogni intervallo di tempo di riferimento, sia soltanto uno il circuito percorso da corrente. La corrente corrispondente nel corso del tempo nei vari circuiti è mostrata nella Figura 4.13.

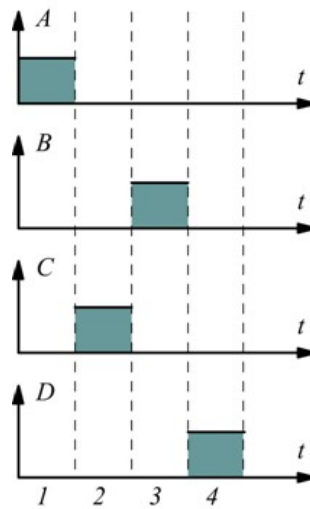


Figura 4.13: Correnti di eccitazione durante 4step di rotazione [66]

In base, quindi, all'interruttore chiuso, il motore giungerà ad una configurazione diversa. Nella Figura 4.14 sono mostrate le correnti di eccitazione durante quattro step di rotazione.

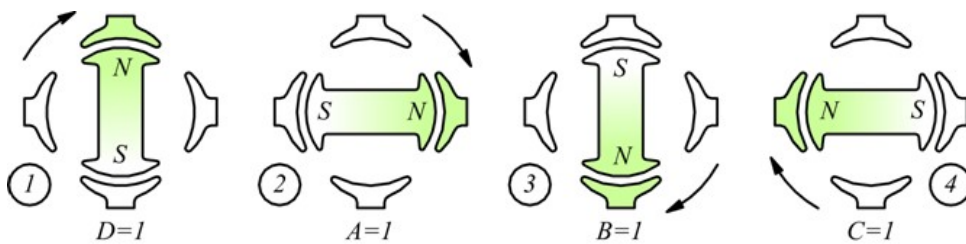


Figura 4.14: Diverse configurazioni del rotore [66]

Il passo di rotazione di un motore passo-passo è dato dall'equazione seguente:

$$\alpha = \frac{360^\circ}{n \cdot p} \quad (4.1)$$

in cui:

$\alpha$  = passo angolare in gradi.

$n$  = numero di poli statorici (4 nel caso visto).

$p$  = numero di coppie polari rotoriche (1 nel caso in esame).

Il motore visto ha un passo di angolo pari  $90^\circ$ ; per ridurlo occorre aumentare  $n$  o  $p$ .

Per ridurre l'angolo occorre aumentare il numero di impulsi necessari per compiere un giro completo.

### Motori a riluttanza variabile

Il motore stepper a riluttanza variabile, mostrato in Figura 4.15, basa il suo funzionamento sul fatto che le linee di forza del campo magnetico tendono a disporsi secondo il percorso di minima riluttanza. Il rotore, in questo caso, è costituito da materiale ferromagnetico a forma di ruota dentata con numero di denti leggermente inferiore al numero di poli dello statore. Il circuito magnetico è libero di modificarsi in funzione della posizione del rotore. Esso si modifica, dunque, al solo scopo di minimizzare la riluttanza del percorso magnetico. In questo caso, quindi, il variare della riluttanza ha un effetto diretto sul percorso delle linee di forza in maniera tale da essere reso minimo [67].

I motori a riluttanza variabile presentano un diverso numero di poli tra rotore e statore. Il rotore ruota così in modo da ridurre la riluttanza del percorso delle linee di forza del campo magnetico indotto tramite gli avvolgimenti nello statore.

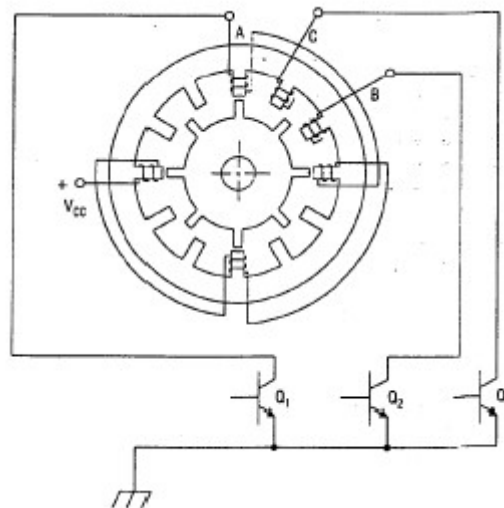


Figura 4.15: Schema di funzionamento di motori stepper a riluttanza variabile [68]

È indispensabile che la differenza tra il numero di poli dello statore e del rotore sia unitaria. Ad esempio, nella Figura 4.15 sono 9 i poli dello statore ed 8 quelli del rotore.

Questi motori possono garantire velocità elevate ma presentano una coppia molto inferiore rispetto ai motori passo-passo a magneti permanenti ed hanno un costo più elevato. È dunque sconsigliato per l'applicazione in questione.

### Motori ibridi

Nei motori stepper ibridi, il rotore, mostrato in Figura 4.16, è costituito da una coppia di ruote dentate affiancate fra loro, solidali all'albero, sfasate in maniera tale che al dente di una ruota corrisponde il vuoto dell'altra. Le ruote, costruite in materiale ferromagnetico, sono magnetizzate in maniera permanente: una come Nord, l'altra come Sud [69].

Il numero dei denti è variabile, anche se solitamente il valore più frequente è di 50.

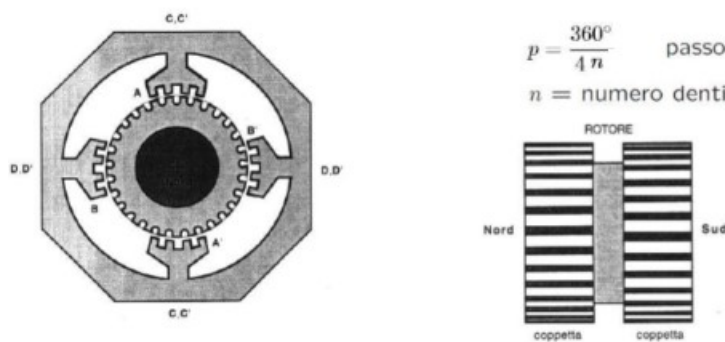


Figura 4.16: Motore stepper ibrido [70]

Lo statore è costituito dal classico sistema di avvolgimenti rappresentato da quattro oppure otto espansioni polari. Nella parte interna dello statore vi sono piccoli denti che si affacciano a quelli del rotore.

Soltanto i denti della stessa espansione polare e di quella opposta, durante il funzionamento, combaciano esattamente con i denti del rotore. I denti delle altre espansioni sono sfalsati di 1/4, 1/2 e 3/4 rispetto a quelli del rotore.

Gli avvolgimenti attorno alle coppie statoriche sono percorsi da corrente in modo da far muovere il rotore per combaciare ogni volta con poli diversi.

Questi motori si differenziano in unipolari e bipolari in base alla tipologia di eccitazione.

Il numero di passi è funzione del numero dei denti e del numero di poli dello statore. Solitamente, i valori più comuni sono 16, 100, 200 passi per ogni giro completo: numeri che sono tutti divisibili per quattro.

Questa tipologia di motori presenta, tra i vantaggi, ottime prestazioni in termini di risoluzione, di coppia e di velocità.

Le modalità di pilotaggio sono quattro [71]:

- One phase on: il rotore viene fatto ruotare facendo percorrere da corrente un solo avvolgimento per volta; ogni volta che viene azionato un transistor, la corrente genera un campo magnetico che, sulle espansioni polari dello statore, porta alla formazione di due polarità opposte N-S. Il rotore cilindrico magnetizzato ruota, quindi, portando i suoi poli magnetici a combaciare con le espansioni polari dello statore. In questo modo il rotore esegue un passo.
- Two phase on: si accendono contemporaneamente due transistor successivi ottenendo un campo magnetico che, ad ogni passo, è una composizione di due campi precedenti. Il rotore, in questo caso, assume delle posizioni intermedie. Questo pilotaggio fornisce una maggiore coppia disponibile rispetto al precedente.
- Half-step: è il funzionamento a mezzo passo. Si sfruttano entrambe le combinazioni descritte in precedenza per avere un numero di passi doppio, anche se, durante la rotazione, il campo magnetico generato presenta valori oscillanti tra un massimo ed un minimo.
- Microstepping: consente di avere un'ampia serie a piacere di posizioni intermedie usando due correnti di diverso modulo in due avvolgimenti adiacenti. In questo modo, il rotore si colloca più vicino alla fase, con maggiore corrente, in modo proporzionale alla differenza di intensità. Il vantaggio ottenuto, oltre all'aumento del numero di passi, è rappresentato dall'eliminazione del funzionamento a passi, conseguendo un moto decisamente più fluido.

In base, dunque, a queste premesse, l'attuatore scelto consiste in un motore stepper ibrido a due fasi bipolare. È stato realizzato un modello di controllo per il servomotore.

In breve, esso è composto da avvolgimenti nello statore alimentati da corrente in modo da generare un campo magnetico; il rotore è costituito da un magnete permanente che ruota

disponendo i propri poli in senso opposto al campo magnetico generato. Alimentando alternativamente gli avvolgimenti si riesce a far compiere al rotore dei piccoli passi.

Per il pilotaggio dell'attuatore, in modalità One phase on, la corrente deve essere sempre presente in entrambi le fasi, ma cambiando verso. Il risultato è che la coppia aumenta di circa 1,4 volte e la corrente assorbita raddoppia. In Tabella 4.1 è mostrata l'alternanza della corrente nelle fasi per permettere l'esecuzione di quattro passi, con riferimento ad un motore con quattro espansioni polari.

Tabella 4.1: Alternanza corrente nelle fasi

<b>Passo</b>	<b>Fase1</b>	<b>Fase 2</b>
<b>1</b>	1	0
<b>2</b>	0	-1
<b>3</b>	-1	0
<b>4</b>	0	1

Le equazioni necessarie per descrivere il funzionamento elettrico del motore passo-passo ibrido sono di seguito riportate:

$$V_a = L_a \frac{di_a}{dt} + Ri_a - k_e \omega \sin(\theta N_c) \quad (4.2)$$

$$V_b = L_b \frac{di_b}{dt} + Ri_b - k_e \omega \cos(\theta N_c) \quad (4.3)$$

$$C = -k_e i_a \sin(\theta N_c) - k_e i_b \cos(\theta N_c) \quad (4.4)$$

in cui:

- i pedici  $a$  e  $b$  fanno riferimento alle due fasi;
- $L_a$  e  $L_b$  sono le induttanze degli avvolgimenti di fase;
- $V_a$  e  $V_b$  sono le tensioni di alimentazione delle due fasi;
- $i_a$  e  $i_b$  sono le correnti che scorrono nei due avvolgimenti;
- $R$  è la resistenza del circuito elettrico di ciascuna fase;
- $k_e$  è il fattore di conversione di coppia [ $Nm/A$ ];
- $\omega$  è la velocità angolare del rotore;
- $\theta$  è la posizione angolare del rotore;

- $N_c$  è il numero di coppie polari del rotore;
- $C$  è la coppia generata.

Le equazioni (4.2) e (4.3) elettriche alle maglie indicano che la tensione di alimentazione si distribuisce in: caduta di tensione induttiva sull'avvolgimento, caduta di tensione causata dalla resistenza del circuito elettrico e forza elettromotrice indotta che genera la coppia che consente la rotazione del rotore.

L'equazione (4.4) deriva dalla legge di Lorentz ed esprime la coppia che agisce sul rotore in funzione della posizione del rotore medesimo e dell'intensità di corrente che attraversa gli avvolgimenti.

A queste equazioni bisogna aggiungerne anche altre che sono rappresentative del carico da movimentare.

Innanzitutto, sempre facendo riferimento al motore che si occupa della rotazione secondaria, bisogna tenere in considerazione il sistema di trasmissione del moto. Come si è già detto, si utilizza un sistema costituito da ruota dentata - vite senza fine. Dunque, indicando con  $r$  il raggio della ruota dentata e con  $s$  la distanza tra il centro del riflettore ed il punto in cui è posizionato il servomotore (Figura 4.17), è possibile scrivere la seconda equazione cardinale della dinamica:

$$\frac{C}{r} s = J_p \frac{d\omega_p}{dt} \quad (4.5)$$

in cui:

- $J_p$  rappresenta il momento di inerzia polare rispetto all'asse al quale è incernierato il pannello. Esso è dato dalla seguente relazione:

$$J_p = \frac{M}{12} \cdot (l^2 + sp^2) \quad (4.6)$$

Dove  $M$  rappresenta la massa del pannello,  $l$  la lunghezza e  $sp$  lo spessore.

- $\omega_p$  rappresenta, invece, la velocità angolare del pannello.



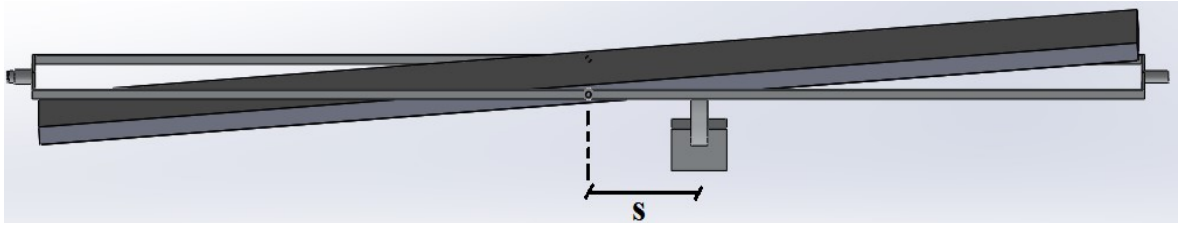


Figura 4.17: Posizione del servomotore rispetto al centro del pannello

Un'altra relazione è rappresentata dal legame meccanico tra l'angolo di rotazione del rotore e l'angolo di inclinazione del pannello rispetto alla posizione orizzontale. Il movimento lineare in verticale che subisce la vite senza fine, con riferimento al rotore, è dato da:

$$\Delta L = r \cdot \Delta\theta \quad (4.7)$$

Lo stesso spostamento, con riferimento al pannello, è esprimibile come:

$$\Delta L = s \cdot \tan \theta_p'' - s \cdot \tan \theta_p' = s \cdot \Delta \tan \theta_p \quad (4.8)$$

in cui  $\theta_p''$  indica l'angolo finale raggiunto dal pannello e  $\theta_p'$  l'angolo iniziale.

Uguagliando la (4.7) e la (4.8) e derivando, si ottiene:

$$r \cdot \frac{d\theta}{dt} = s \cdot \frac{d \tan \theta_p}{dt} \quad (4.9)$$

Quindi:

$$r \cdot \omega = s \cdot \frac{\omega_p}{\cos^2 \theta_p} \quad (4.10)$$

L'equazione (4.10) rappresenta il legame tra la velocità angolare del rotore e la velocità angolare del pannello. Non si tratta di un legame di tipo lineare poiché nella relazione compare anche l'angolo di posizione del pannello.

I calcoli che saranno riportati in seguito fanno riferimento ad un pannello con le caratteristiche geometriche riportate in Tabella 4.2.

Tabella 4.2: Caratteristiche geometriche e di massa di un riflettore primario

lunghezza $l$	1,5 metri
larghezza $L$	0,3 metri
spessore $sp$	0,05 metri
densità $\rho$	800 kg/m <sup>3</sup>
massa $M$	18 kg
$r$	25 millimetri
$s$	0,3 metri
$J_p$	3,37 kg · m <sup>2</sup>

Il valore di  $r$ , come si vedrà in seguito, è estremamente importante perché da esso dipende la capacità del pannello di eseguire numerose rotazioni per coprire angoli piccoli. Naturalmente, in realtà, il raggio del rotore non presenta un valore così basso di  $r$  (2,5 millimetri). Per ridurre il valore di  $r$ , all'interno della trasmissione, è necessario inserire un riduttore di velocità.

Tale organo di riduzione si interpone tra il motore e la vite senza fine. L'inserimento del riduttore consente di aumentare la coppia e, contemporaneamente, di ridurre la velocità in uscita. È possibile ottenere un fattore di riduzione di circa 10 (ipotizzando il raggio del rotore pari all'incirca a 2,5 centimetri) utilizzando uno o due stadi di riduzione.

È stato quindi modellato il funzionamento del motore passo-passo mediante un controllo in retroazione. Quest'ultimo tiene conto sia delle leggi elettriche riguardanti il funzionamento del motorino, sia delle condizioni meccaniche del carico da movimentare.

### 4.3 Modello matematico della movimentazione

Le equazioni analitiche presentate nel paragrafo precedente descrivono esattamente il funzionamento dell'insieme motore-pannello. È necessario, quindi, impostare un sistema di controllo che fornisca alle fasi del motore passo-passo la corrente opportuna per far compiere il passo al motorino e garantire un preciso inseguimento solare all'impianto a concentrazione.

### 4.3.1 Implementazione su Matlab/Simulink

Prima di tutto è necessario conoscere e fissare quale sia l'angolo di riferimento che il pannello dovrà essere in grado di seguire. L'angolo di riferimento è rappresentato dalla legge del moto della rotazione secondaria ottenuta nel Capitolo 3. Il modello matematico dovrà quindi ricevere in ingresso questa informazione e modificare l'apertura e la chiusura degli interruttori del sistema elettrico per far circolare la corrente opportuna che faccia movimentare il riflettore.

In Figura 4.18 è presentato lo schema a blocchi necessario alla determinazione del riferimento. I dati in ingresso necessari sono il giorno dell'anno e l'ora dalla quale si vuole far partire la simulazione. Il blocco "calcola posizione sole" è progettato per determinare la posizione del Sole, in un intervallo di tempo definito, a piacere a partire dall'ora specificata. Successivamente, applicando le equazioni del Capitolo 3, viene determinato l'angolo di inclinazione che si vuole ottenere.

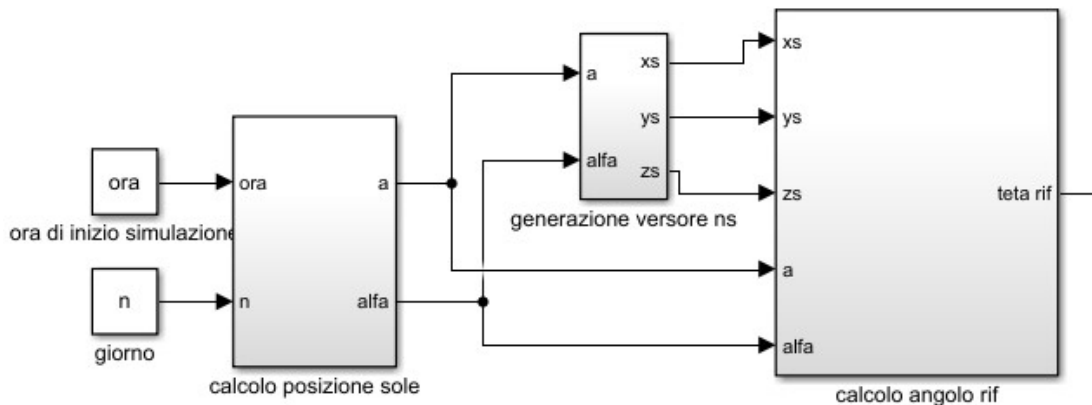


Figura 4.18: Blocchi per la determinazione dell'angolo di riferimento

Scegliendo un motore stepper ibrido con rotore dotato di 50 denti, che corrisponde ad uno dei più tipici presenti sul mercato, il numero di passi al giro è pari a 200. Esso è ottenuto moltiplicando il numero dei denti per il numero delle espansioni polari, ovvero 4. Il passo che ne risulta è dato da:  $360^\circ/200 = 1,8^\circ$ .

Il secondo passo consiste nella generazione di un blocco che sia in grado di determinare, in base al valore raggiunto dall'angolo di riferimento, il momento esatto in cui è necessario far eseguire uno step al motore. Nel momento in cui l'angolo di riferimento varia in maniera

tale che il conseguente angolo di rotazione del motore sia pari a  $1,8^\circ$ , allora deve essere eseguito un passo. La relazione tra la rotazione angolare del pannello e quella del motore è fornita dall'equazione (4.9). Quando è necessario eseguire lo step, dunque, bisogna modificare le correnti di passaggio all'interno degli avvolgimenti. Il modello matematico deve quindi indicare, di volta in volta, le intensità di corrente secondo modalità coerenti con la tipologia di pilotaggio "One Phase On" descritta nel paragrafo precedente.

Il blocco successivo, quindi, riceve in ingresso l'angolo di riferimento e, individuando l'istante in cui bisogna compiere un passo, fornisce le correnti di riferimento che devono circolare in ciascuna fase (Figura 4.19).

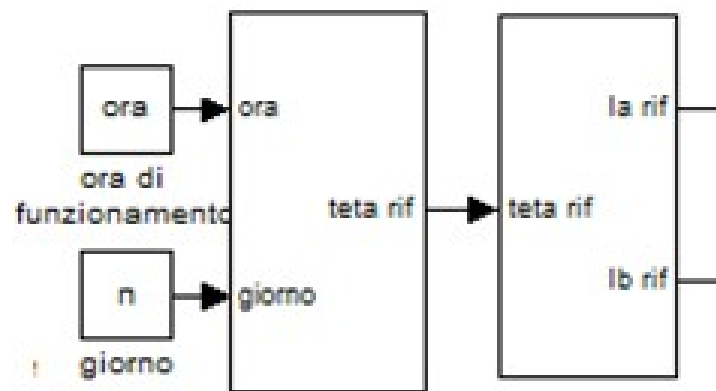


Figura 4.19: Blocchi per la determinazione delle correnti di riferimento

Per ottenere l'andamento delle correnti richiesto, esse sono elaborate da una logica matematica con delle forme d'onda rettangolari, le quali, tramite delle operazioni booleane, generano il tipico andamento di riferimento "One Phase On".

Le correnti devono essere tali da seguire un andamento temporale come quello mostrato in Figura 4.20, in cui sono presenti le sequenze di energizzazione delle fasi del motore stepper. Nel caso in esame si fa riferimento ad un motore passo-passo con corrente nominale di 5,5 A.

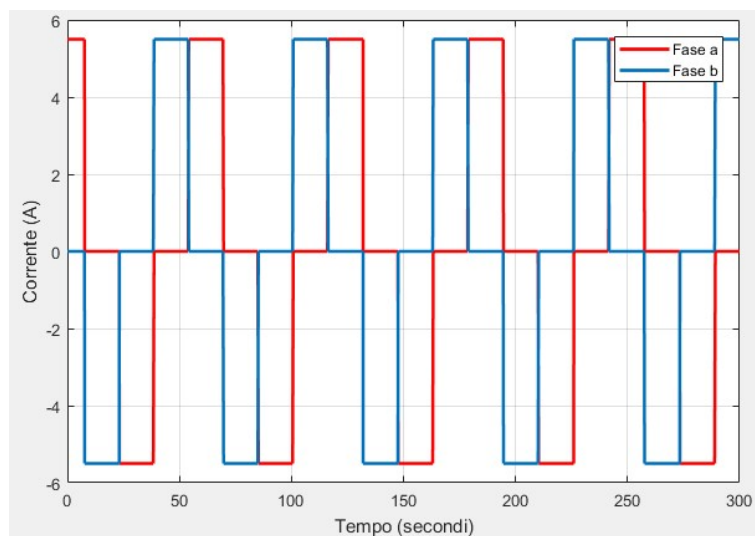


Figura 4.20: Sequenza intensità di corrente nelle fasi

Le fasi sono alimentate da un generatore di tensione che, in base all'apertura degli interruttori, fornisce al circuito elettrico una differenza di potenziale positiva oppure negativa. Le caratteristiche dei componenti elettrici utilizzati sono schematizzate in Tabella 4.3 e fanno riferimento a classici motori stepper disponibili sul mercato.

Tabella 4.3: Caratteristiche elettriche del motore stepper

Tensione nominale $\Delta V$	3,1 V
Corrente nominale $I$	5,5 A
Induttanze di fase $L_a$ e $L_b$	0,0018 H
Resistenze di fase $R_a$ e $R_b$	0,1 $\Omega$
Numero denti rotore	50
Numero di espansioni polari	4
passo angolare	1,8°
fattore di conversione di coppia $k_e$	0,5 Nm/A

L'apertura degli interruttori è comandata, su entrambe le fasi, in modo tale che la tensione sugli avvolgimenti sia di 3,1 V oppure -3,1 V.

Quando l'intensità di corrente reale che attraversa il circuito è inferiore all'intensità di corrente di riferimento, gli interruttori si aprono e/o chiudono facendo in modo che la tensione

sia positiva. Viceversa, se la corrente è superiore a quella di riferimento, la tensione con cui si alimenta il circuito è negativa.

Questo tipo di controllo elettronico garantisce al circuito che la corrente circolante sia sempre pari a quella desiderata.

Per confrontare l'intensità di corrente di riferimento con quella reale è necessario che il modello sia in grado di stimare l'effettiva corrente circolante. Questo calcolo è effettuato mediante l'implementazione delle equazioni elettriche scritte per entrambe le fasi: equazioni (4.2) e (4.3).

Lo schema a blocchi si modifica come in Figura 4.21. Il funzionamento degli interruttori è simulato mediante dei blocchetti "Switch" che confrontano la corrente reale con la corrente desiderata. In seguito, la differenza di potenziale è utilizzata per determinare la corrente circolante, mediante un'operazione di integrazione.

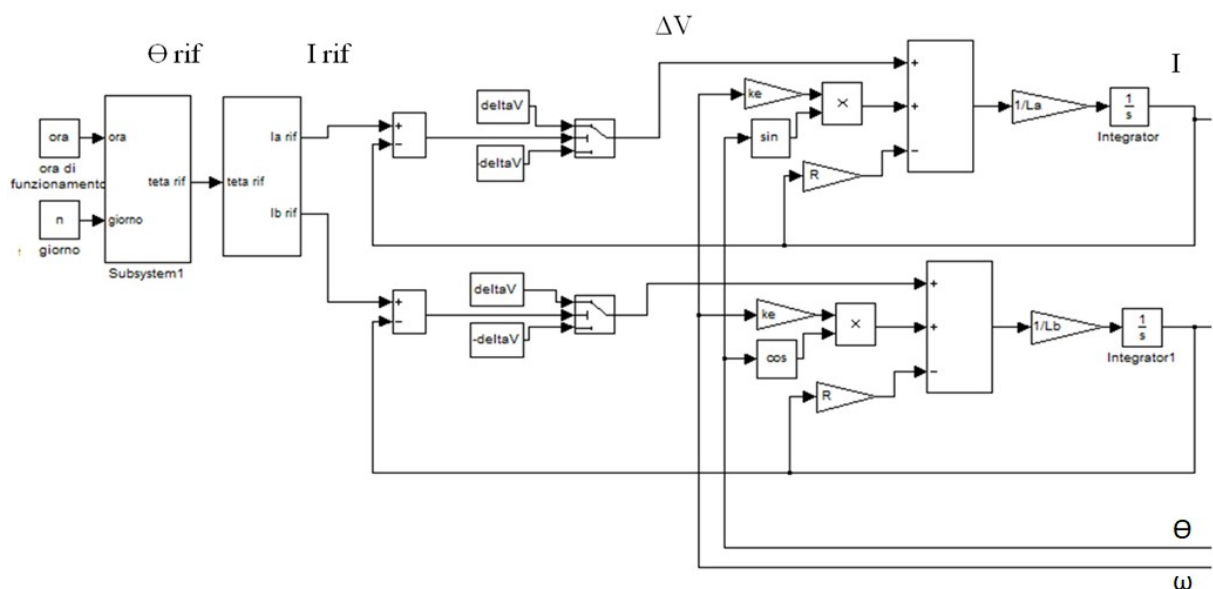


Figura 4.21: Schema a blocchi per la determinazione delle correnti di fase

Naturalmente, siccome compaiono informazioni riguardanti la legge del moto del rotore, le equazioni differenziali (4.2) e (4.3) sono risolvibili se si implementano anche le equazioni differenziali (4.4), (4.5) e (4.10). Infatti, se si ipotizzano note le intensità di corrente reali, queste ultime tre equazioni citate presentano le tre incognite costituite dalla coppia, dalla posizione angolare del rotore e dalla posizione angolare del riflettore. Se si considerano come

incognite anche le velocità angolari è necessario aggiungere le seguenti due equazioni per ottenere un sistema di cinque equazioni differenziali in cinque incognite.

$$\omega = \frac{d\theta}{dt} \quad (4.11)$$

$$\omega_p = \frac{d\theta_p}{dt} \quad (4.12)$$

Dunque, è stata dapprima implementata l'equazione della coppia erogata che necessita in ingresso delle correnti delle fasi e dell'angolo del rotore.

L'informazione sulla coppia consente, tramite l'equazione (4.5), di ottenere la velocità angolare del riflettore e, quindi, tramite integrazione, la sua posizione angolare.

Infine, implementando l'equazione (4.10), in funzione della velocità angolare e della posizione del pannello, è possibile individuare la velocità angolare del rotore e, integrando, anche la sua posizione angolare.

Quanto sopra descritto è stato implementato all'interno del software come mostrato nella Figura 4.22 che rappresenta l'estensione orizzontale della Figura 4.21.

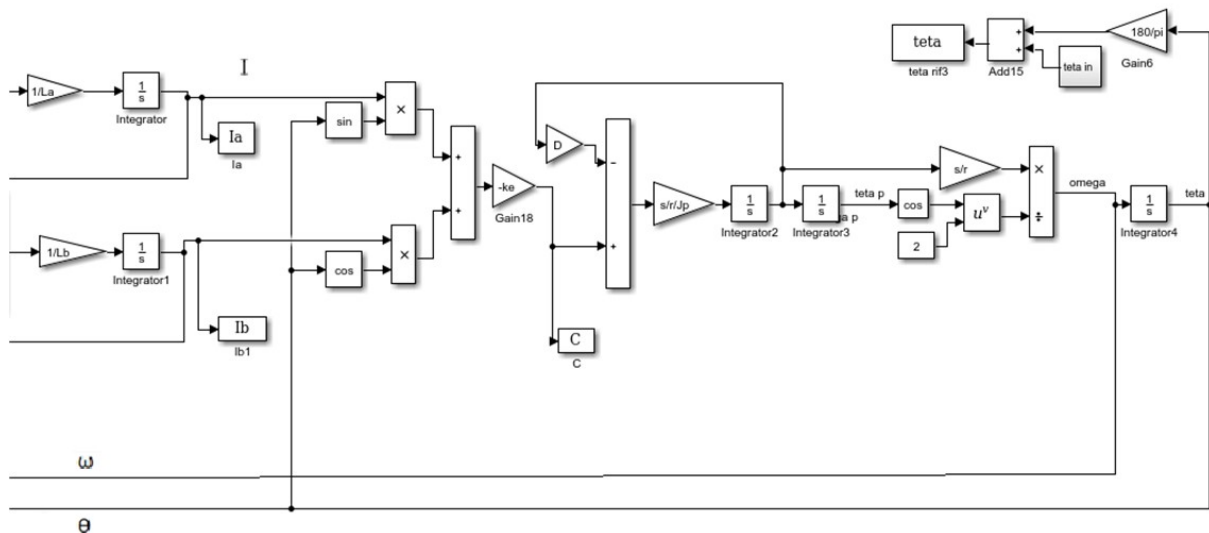


Figura 4.22: Schema a blocchi per la determinazione del moto del motore

### 4.3.2 Analisi dei risultati

Dopo aver spiegato il modo in cui è stato modellato il motore stepper, è possibile presentare i risultati ottenuti dalle simulazioni.

Questo tipo di modello è in grado di fornire importanti indicazioni rispetto alla scelta della massa del riflettore da movimentare, del motore passo-passo da utilizzare, al numero di passi possibili, alle caratteristiche elettriche come tensione e corrente nominale e, infine, alle caratteristiche meccaniche di coppia.

Con riferimento ad un impianto lineare di Fresnel posto ad una latitudine di  $40^\circ$  N, con altezza del tubo ricevitore pari a 3 metri, sono mostrati di seguito i risultati ottenuti tramite le simulazioni in un giorno casuale.

A titolo d'esempio sono stati mostrati i risultati relativi alla movimentazione della rotazione secondaria del riflettore centrale per il giorno 21 Gennaio alle ore 09.20.

In Figura 4.23 è mostrato l'andamento dell'angolo di riferimento che deve seguire il pannello simulando il funzionamento dell'attuazione nei primi 5 minuti. L'angolo è determinato applicando la legge del moto ottenuta nel capitolo 3 mediante l'equazione (3.37).

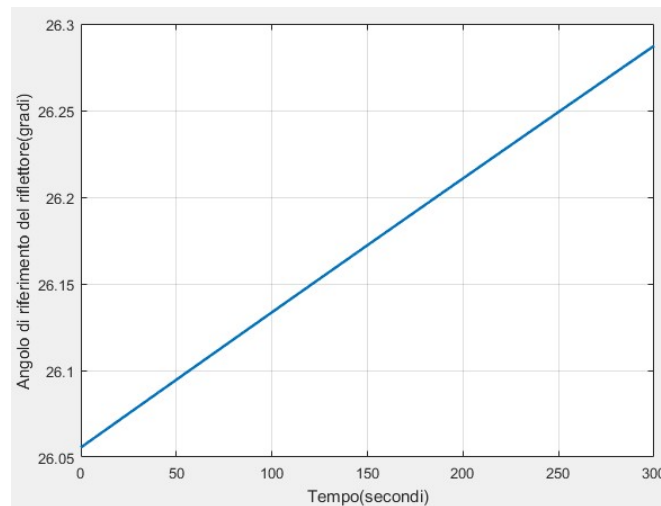


Figura 4.23: Angolo di riferimento del riflettore. Ore 09.20/09.25\_21 Gennaio.

È necessario individuare anche qual è la rotazione che dovrebbe seguire idealmente il rotore affinché sia in grado di movimentare il pannello con la legge sopra mostrata. Le due rotazioni sono legate cinematicamente mediante il sistema di trasmissione costituito da riduttore e “ruota dentata-vite senza fine” secondo le relazioni (4.7) e (4.8). In Figura 4.24 è



possibile osservare la corrispondente legge del moto di riferimento del rotore. L'angolo della posizione iniziale è stato posto pari a 0.

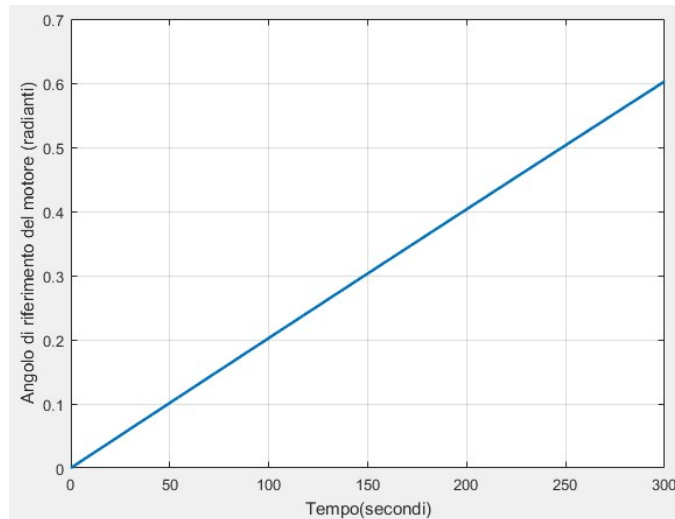


Figura 4.24: Angolo di riferimento del rotore. Ore 09.20/09.25\_21 Gennaio.

Come spiegato in precedenza, il motore stepper non sarà in grado di generare esattamente il movimento desiderato ma lo seguirà mediante un andamento a gradini. Sapendo che il passo di ogni gradino ha ampiezza di  $1,8^\circ$ , il modello genera la sequenza delle correnti di riferimento e definisce in retroazione l'apertura temporale degli interruttori in modo da fornire la tensione adatta a simulare l'andamento atteso delle correnti. Le correnti reali circolanti sono determinate mediante l'implementazione delle equazioni elettriche alle maglie del circuito ed i risultati ottenuti sono mostrati in Figura 4.25.

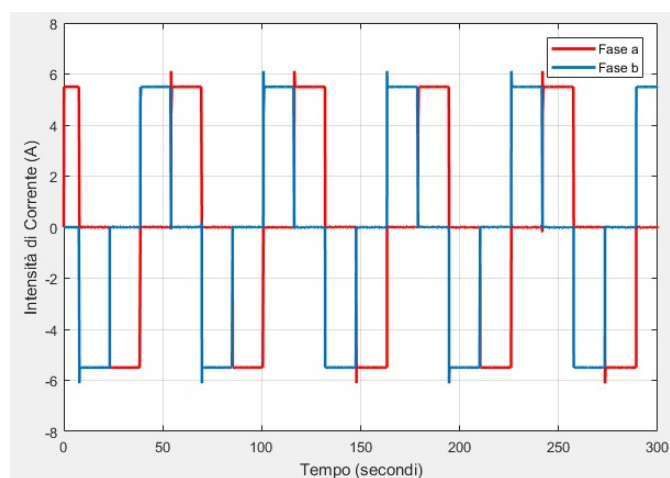


Figura 4.25: Intensità di corrente circolante nelle fasi. Ore 09.20/09.25\_21 Gennaio.

È possibile verificare come le intensità di corrente presentano un andamento ad onda quadra, simile a quello richiesto per compiere i passi. Risulta evidente, come si aspettava, l'alternarsi delle correnti circolanti nelle fasi. Questo continuo alternarsi consente al motore il compimento dei passi. Sono presenti soltanto delle lievi oscillazioni in corrispondenza dei gradini causati dalle inerzie elettriche e soprattutto da quelle meccaniche.

Un aspetto importante da valutare è, inoltre, costituito dai valori di coppia che il motore deve essere in grado di fornire. Bisogna tener conto del fatto, comunque, che il valore ottenuto può essere molto variabile a seconda del vento che incide sui riflettori. L'incidenza del vento non è stata tenuta in considerazione nella trattazione ma, comunque, bisogna prevedere che il motore sia in grado di fornire circa un valore doppio rispetto alla coppia massima ottenuta. I risultati di coppia ottenuti sono mostrati nella Figura 4.26.

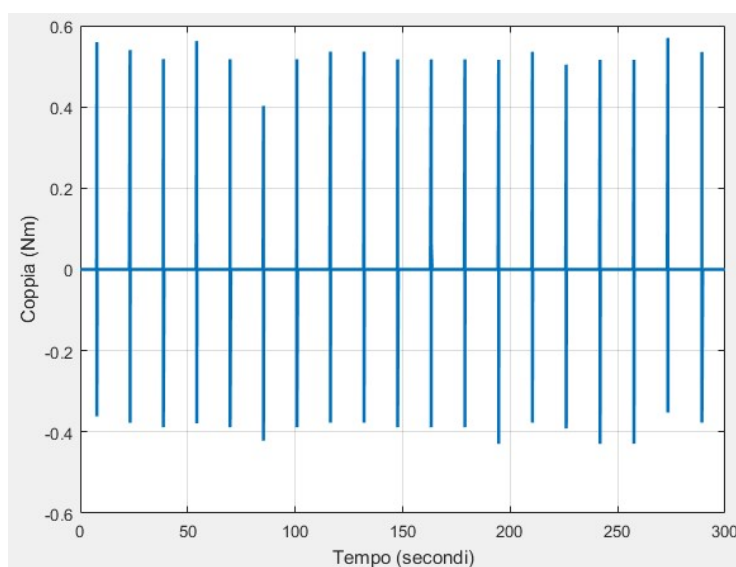


Figura 4.26: Coppia erogata dal motore. Ore 09.20/09.25\_21 Gennaio.

Si osserva che la coppia si mantiene pari a zero per tutto il tempo in cui non è richiesto movimento; si raggiungono dei picchi in corrispondenza dell'istante esatto in cui è compiuto il passo. I picchi di coppia, che presentano un valore massimo di circa 0,6 Nm, sono necessari per vincere le forze di inerzia. Nel caso in cui sia presente il vento, si prevede che le coppie aumentino o si riducano esattamente del valore della coppia che il vento esercita sul riflettore per effetti aerodinamici.

Dopo aver determinato la coppia, con l'applicazione della seconda equazione cardinale della dinamica, viene individuata la posizione angolare reale del motore. Essa è mostrata nella Figura 4.27.

Si vede molto bene, com'era lecito aspettarsi per quanto descritto in precedenza, il tipico andamento a gradini del motore.

Nella Figura 4.28 è mostrato, invece, il corrispondente moto del riflettore.

In Figura 4.29 sono riportati il moto reale del riflettore sovrapposto al moto teorico auspicato. Dalla figura appare evidente l'errore che si commette mediante la movimentazione a gradini. L'errore massimo di inseguimento risulta essere all'incirca di  $0,05^\circ$ .

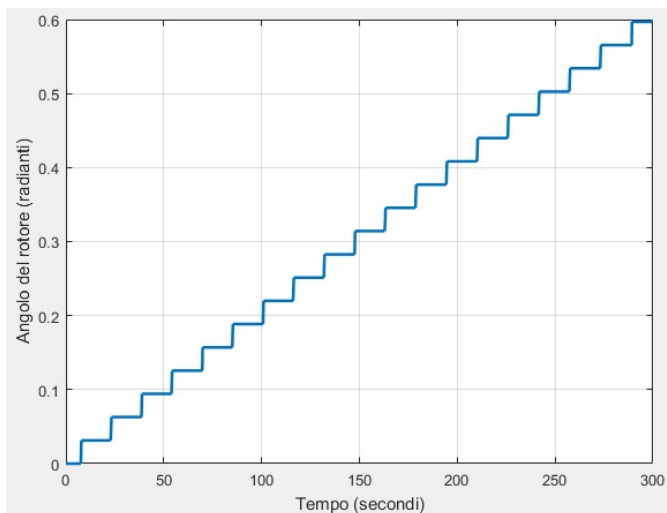


Figura 4.27. Angolo del rotore. Ore 09.20/09.25\_21 Gennaio.

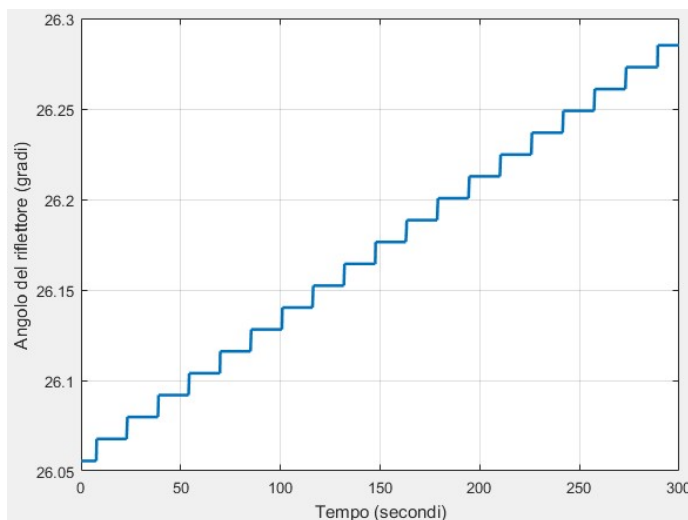


Figura 4.28. Angolo del riflettore. Ore 09.20/09.25\_21 Gennaio.

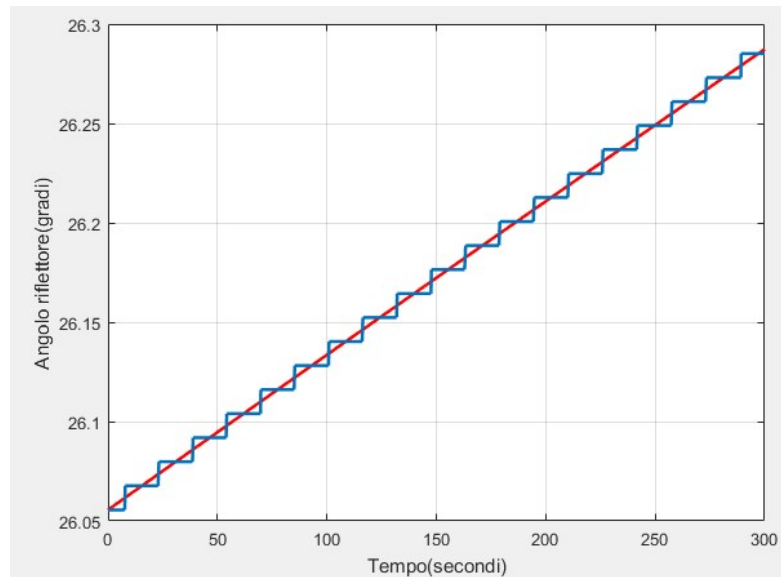


Figura 4.29. Confronto tra angolo del riflettore reale e desiderato. Ore 09.20/09.25\_21 Gennaio.

Al fine di rendere più visibile il confronto, in Figura 4.30 è mostrato una vista ingrandita dell'esecuzione di un passo. Il gradino presenta il classico andamento ottenuto con un sistema di controllo in retroazione del primo ordine. Infatti, con le caratteristiche elettriche del motore e quelle meccaniche del riflettore prese in considerazione, non si generano oscillazioni di assestamento di alcun tipo. La risposta, inoltre, è notevolmente veloce.

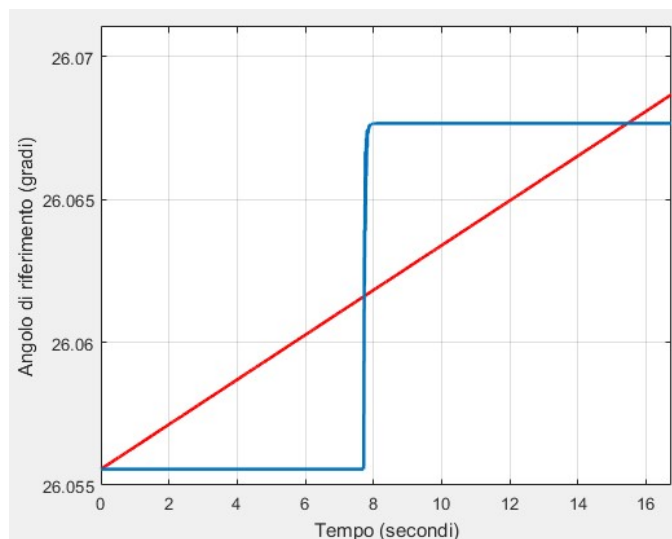


Figura 4.30. Step del riflettore. Ore 09.20/09.25\_21 Gennaio.

Infine, in Figura 4.31, è mostrato un ingrandimento dell'andamento della coppia erogata.

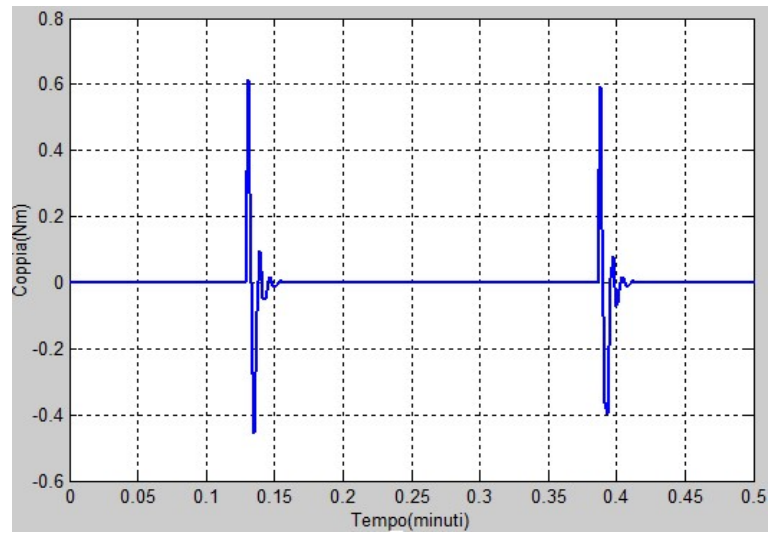


Figura 4.31. Coppia erogata. Ore 09.20/09.25\_21 Gennaio.

# Capitolo 5

## ANALISI ENERGETICA DELL'IMPIANTO

Nel presente capitolo sono effettuate delle stime attendibili, sulle prestazioni energetiche dei collettori a concentrazione lineare di tipo Fresnel destinati a generiche applicazioni. Lo studio è rivolto a quantificare l'incremento delle prestazioni dell'impianto a seguito dell'installazione di riflettori in grado di eliminare le perdite per estremità. Esso è stato svolto mediante un modello di calcolo che descriva adeguatamente gli effetti che influenzano l'efficienza ottica e termica di questi sistemi. La modellazione termodinamica è stata sviluppata per un concentratore a specchi lineari di Fresnel, dotato di un ricevitore tubolare e un riflettore secondario come quello presentato nel secondo capitolo.

### 5.1 Modellazione del sistema di assorbimento con discretizzazione alle differenze finite

Il sistema di assorbimento, come già introdotto nel Capitolo 2, in un impianto con riflettori di Fresnel è composto dal tubo ricevitore e dal riflettore secondario che convoglia i raggi solari, riflessi dagli specchi, sul tubo. Si è scelto di strutturare il modello numerico utilizzando il metodo di discretizzazione alle differenze finite. Si tratta di una strategia utilizzata per risolvere numericamente equazioni differenziali. Nelle sue varianti, il metodo si consiste nell'approssimare le operazioni di derivata utilizzando delle differenze finite.

Si è scelto di effettuare una simulazione numerica di tipo stazionario, ovvero di considerare soltanto la soluzione a regime, ottenuta nel caso di equilibrio termico, non tenendo conto degli effetti capacitivi dei componenti. La stazionarietà della simulazione è un'approssimazione che si ritiene valida poiché, nel corso della giornata, le forzanti esterne (la radiazione diretta normale, la temperatura dell'aria esterna) variano in maniera molto lenta (nel caso di giornata serena). La simulazione, infatti, non tiene conto di eventuali fenomeni transitori che possono essere causati, ad esempio, dal passaggio di una nuvola, dalla presenza

di pioggia che potrebbe raffreddare rapidamente i componenti, dal deposito temporaneo di foglie sui riflettori, etc.

È stata effettuata la discretizzazione spaziale dell'assorbitore, suddividendolo longitudinalmente in  $n$  parti di lunghezza costante  $dx$  (Figura 5.1).

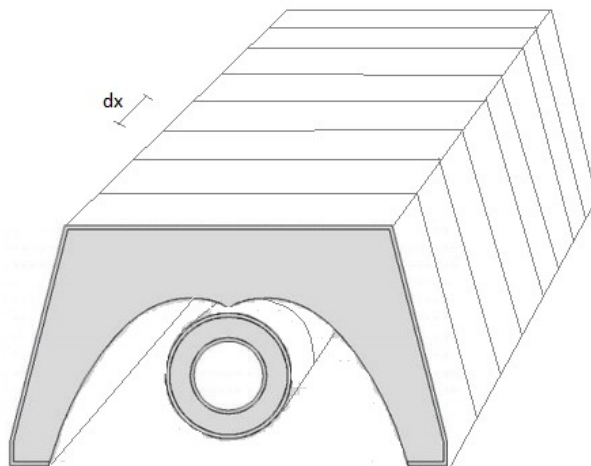


Figura 5.1: Discretizzazione lungo l'asse longitudinale del sistema di assorbimento

In particolare, sono stati posizionati i seguenti nodi di temperatura [72]:

- a) al centro del tubo assorbitore, per stimare l'incremento di temperatura del fluido in direzione longitudinale (del moto);
- b) in corrispondenza della parete dell'assorbitore (tubo interno in acciaio); è stata ipotizzata l'uguaglianza delle temperature superficiali interna ed esterna del tubo. E' in questo elemento che la radiazione solare incidente viene quasi totalmente assorbita (grazie al rivestimento selettivo) e ceduta al fluido termovettore;
- c) in corrispondenza del tubo in vetro (tubo esterno), il quale ha il compito di ridurre le perdite termiche convettive (a causa del vuoto praticato tra i due tubi) e quelle radiative nel campo infrarosso;
- d) sulla superficie riflettente del CPC, il quale assorbe una piccola parte di radiazione solare aumentando la propria temperatura. È un elemento che assume particolare importanza poiché è responsabile degli scambi termici radiativi con la superficie esterna dell'assorbitore.

Nella Figura 5.2 è rappresentata la discretizzazione lungo una sezione trasversale con il posizionamento dei quattro nodi sopra descritti.

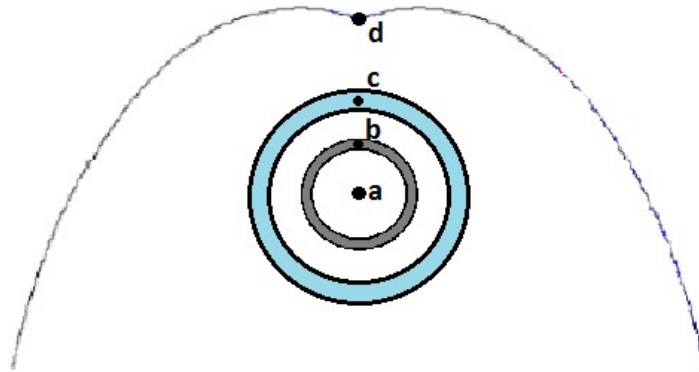


Figura 5.2: Discretizzazione lungo una sezione trasversale

Con questa discretizzazione si sono individuati  $4 \times n$  nodi, in cui  $n$  ha il significato già descritto in precedenza. Sono state assunte le seguenti ipotesi semplificative:

- assenza di gradiente temperatura in direzione radiale nel tubo assorbitore;
- assenza di gradiente temperatura in direzione radiale nel tubo di vetro;
- assenza di gradiente temperatura in direzione radiale nel riflettore secondario;
- proprietà termofisiche (calore specifico del fluido, conducibilità termica dei materiali) costanti al variare della temperatura;
- processo stazionario (si considera solamente la soluzione a regime);
- cielo sereno;

Per ciascun nodo è stata scritta l'equazione di bilancio energetico, tenendo conto degli scambi conduttivi, degli scambi convettivi e degli scambi radiativi tra i diversi nodi.

Come già visto, sono state individuate quattro tipologie di nodi, per ciascuna di queste le equazioni sono diverse.



### Nodo a.

Nel nodo **a**, il fluido che attraversa il tubo scambia potenza termica con il tubo in acciaio, come visibile in Figura 5.3. L'energia interna del fluido termovettore, quindi, si modifica per via della potenza termica fornita dal tubo per convezione:

$$\dot{m} c_p (T_{a_{i+1}} - T_{a_i}) = \frac{T_{b_i} - T_{a_i}}{R_{ab}} \quad (5.1)$$

in cui  $\dot{m}$  e  $c_p$  rappresentano la portata e il calore specifico del fluido,  $T_{a_i}$  la temperatura del fluido nel nodo  $i$ -esimo,  $T_{b_i}$  la temperatura del tubo in acciaio nel nodo  $i$ -esimo,  $R_{ab}$  è la resistenza termica convettiva tra fluido e superficie interna del tubo.

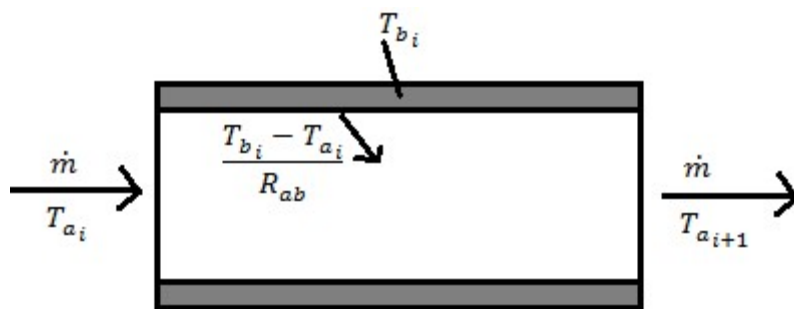


Figura 5.3: Bilancio energetico su un nodo di tipo a

### Nodo b.

Il tubo interno raggiunge, durante il normale funzionamento dell'impianto, temperature elevate grazie alla radiazione solare concentrata che penetra attraverso il tubo esterno. La potenza termica incidente sottoforma di radiazione solare viene in parte ceduta al fluido di lavoro, mentre un'altra parte viene scambiata per irraggiamento con il tubo esterno in vetro. È necessario, inoltre, tenere conto anche degli scambi termici per conduzione che avvengono tra nodi adiacenti di tipo b (Figura 5.4).

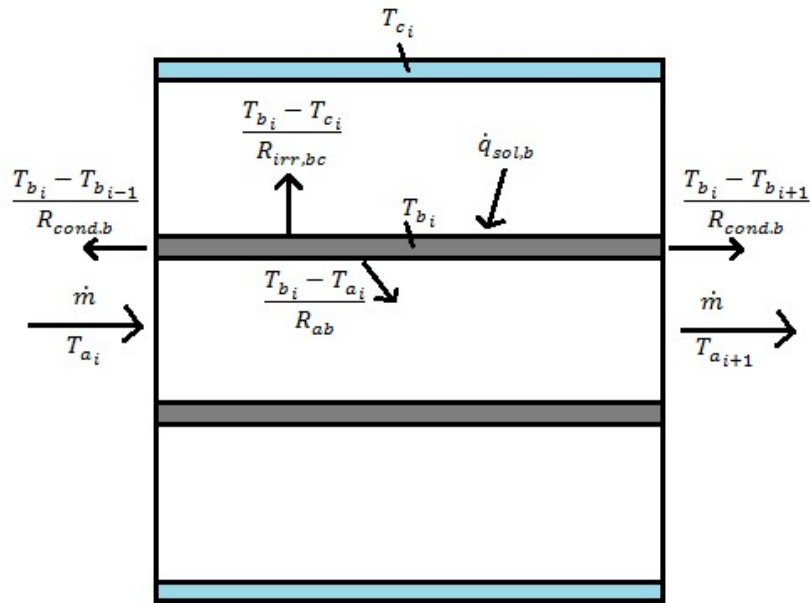


Figura 5.4: Bilancio energetico su un nodo di tipo b

L'equazione di bilancio termico può essere così espressa:

$$\frac{T_{b_i} - T_{a_i}}{R_{ab}} + \frac{T_{b_i} - T_{c_i}}{R_{irr,bc}} + \frac{T_{b_i} - T_{b_{i-1}}}{R_{cond,b}} + \frac{T_{b_i} - T_{b_{i+1}}}{R_{cond,b}} = \dot{q}_{sol,b} \quad (5.2)$$

in cui  $R_{irr,bc}$  rappresenta la resistenza termica radiativa tra il nodo b e il nodo c,  $R_{cond,b}$  rappresenta la resistenza termica conduttiva tra due nodi di tipo b,  $\dot{q}_{sol,b}$  indica la radiazione solare assorbita dal nodo b.

### Nodo c.

Il tubo di vetro assorbe una parte della radiazione solare che lo attraversa, mantiene tuttavia solitamente una temperatura modesta in maniera tale da ridurre le perdite convettive verso l'esterno. Il tubo di vetro scambia potenza radiativa con il tubo interno e con il riflettore secondario; scambia inoltre potenza per convezione con l'aria esterna (Figura 5.5).

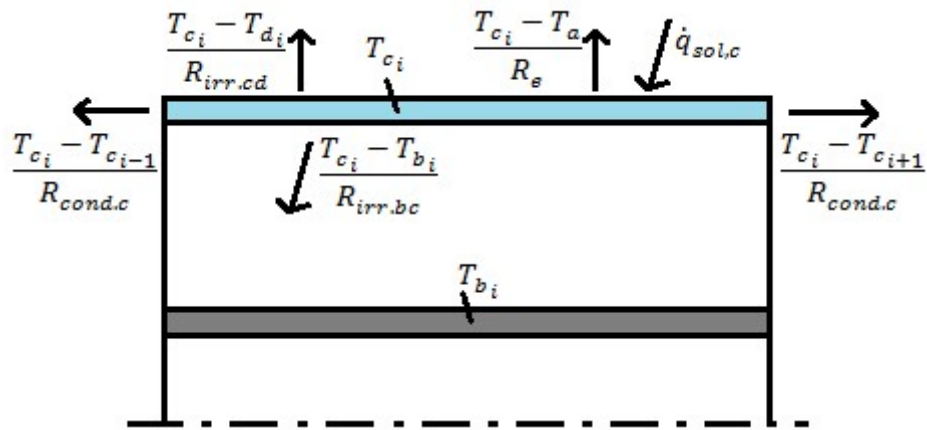


Figura 5.5: Bilancio energetico su un nodo di tipo c

L'equazione di bilancio termico è la seguente:

$$\frac{T_{c_i} - T_{b_i}}{R_{irr,bc}} + \frac{T_{c_i} - T_{d_i}}{R_{irr,cd}} + \frac{T_{c_i} - T_{c_{i-1}}}{R_{cond,c}} + \frac{T_{c_i} - T_{c_{i+1}}}{R_{cond,c}} + \frac{T_{c_i} - T_a}{R_{e,c}} = \dot{q}_{sol,c} \quad (5.3)$$

in cui  $R_{irr,cd}$  è la resistenza termica radiativa tra il tubo in vetro e il riflettore secondario,  $R_{cond,c}$  è la resistenza termica conduttiva tra due nodi adiacenti di tipo c,  $R_{e,c}$  è la resistenza termica convettiva tra la superficie esterna del tubo e l'aria esterna,  $T_a$  è la temperatura dell'aria esterna e  $\dot{q}_{sol,c}$  è la radiazione solare assorbita dal nodo c.

### Nodo d.

Il riflettore secondario assorbe una piccola parte della radiazione solare proveniente dai riflettori primari. Esso, inoltre, scambia potenza termica, per irraggiamento, con l'involucro esterno di vetro e, per convezione, con l'aria esterna (Figura 5.6).

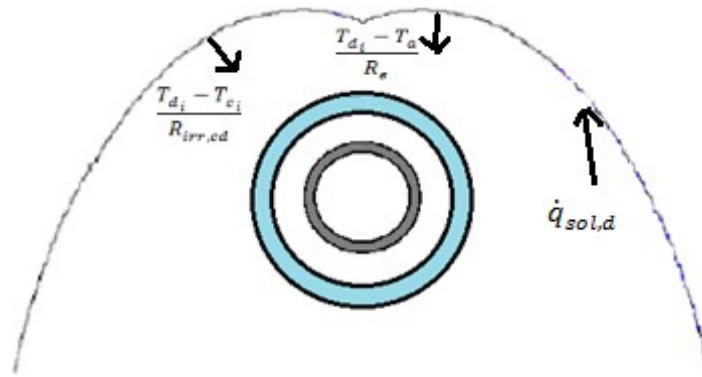


Figura 5.6: Bilancio energetico su un nodo di tipo d

L'equazione di bilancio è la seguente:

$$\frac{T_{d_i} - T_{c_i}}{R_{irr,cd}} + \frac{T_{d_i} - T_{d_{i-1}}}{R_{cond,d}} + \frac{T_{d_i} - T_{d_{i+1}}}{R_{cond,d}} + \frac{T_{d_i} - T_a}{R_{e,d}} = \dot{q}_{sol,d} \quad (5.4)$$

nella quale  $R_{cond,d}$  è la resistenza termica conduttiva tra due nodi adiacenti di tipo d,  $R_{e,d}$  la resistenza convettiva con l'aria esterna e  $\dot{q}_{sol,d}$  è la potenza termica assorbita dal riflettore.

Le stesse equazioni si ripetono in maniera analoga per ogni passo spaziale  $dx$ , generando un sistema di  $4 \times n$  equazioni in  $4 \times n$  incognite, rappresentate dalle temperature di ciascun nodo. Le quattro equazioni ottenute possono essere riscritte nel modo seguente:

- per i nodi di tipo a:

$$\left( \frac{1}{R_{ab}} - \dot{m} c_p \right) T_{a_i} + \dot{m} c_p T_{a_{i+1}} - \frac{1}{R_{ab}} T_{b_i} = 0 \quad (5.5)$$

- per i nodi di tipo b:

$$\left( \frac{1}{R_{ab}} + \frac{2}{R_{cond,b}} + \frac{1}{R_{irr,bc}} \right) T_{b_i} - \frac{T_{a_i}}{R_{ab}} - \frac{T_{c_i}}{R_{irr,bc}} - \frac{T_{b_{i-1}}}{R_{cond,b}} - \frac{T_{b_{i+1}}}{R_{cond,b}} = \dot{q}_{sol,b} \quad (5.6)$$

- per i nodi di tipo c:

$$\left( \frac{1}{R_{e,c}} + \frac{2}{R_{cond,c}} + \frac{1}{R_{irr,bc}} + \frac{1}{R_{irr,cd}} \right) T_{c_i} - \frac{T_{b_i}}{R_{irr,bc}} - \frac{T_{d_i}}{R_{irr,cd}} - \frac{T_{c_{i-1}}}{R_{cond,c}} - \frac{T_{c_{i+1}}}{R_{cond,c}} = \frac{T_a}{R_{e,c}} + \dot{q}_{sol,c} \quad (5.7)$$

- per i nodi di tipo d:

$$\left( \frac{1}{R_{irr,cd}} + \frac{2}{R_{cond,d}} + \frac{1}{R_{e,d}} \right) T_{d_i} - \frac{T_{c_i}}{R_{irr,cd}} - \frac{T_{d_{i-1}}}{R_{cond,d}} - \frac{T_{d_{i+1}}}{R_{cond,d}} = \frac{T_a}{R_{e,d}} + \dot{q}_{sol,d} \quad (5.8)$$

A questo punto è possibile assemblare il sistema di equazioni utilizzando la matrice delle conduttanze termiche (G), il vettore delle temperature nodali (T) e il vettore dei flussi nodali (F), per cui il sistema di equazioni può essere scritto nella seguente forma:

$$\|G\| \cdot |T| = |F| \quad (5.9)$$

Risolubile invertendo la matrice delle conduttanze termiche:

$$|T| = \|G\|^{-1} \cdot |F| \quad (5.10)$$

## 5.2 Calcolo delle resistenze termiche

All'interno delle relazioni viste compaiono le espressioni delle resistenze conduttive, convettive e radiative. Esse devono essere opportunamente calcolate poiché i risultati finali dipendono fortemente dai loro valori. Le resistenze incidono, infatti, direttamente sulle perdite termiche.

### 5.2.1 Resistenza termica convettiva tra il fluido e il tubo interno $R_{ab}$

La resistenza convettiva interna viene calcolata attraverso la seguente formula:

$$R_{ab} = \frac{1}{h_i \cdot \pi \cdot d_{b,int} \cdot dx} \quad (5.11)$$

in cui con  $h_i$  è indicato il coefficiente di scambio termico convettivo tra il fluido e la superficie interna del tubo;  $d_{b,int}$  è il diametro interno del tubo in acciaio, che viene indicato con il pedice b.

La stima del coefficiente di scambio termico convettivo è particolarmente complessa e incide molto sui risultati della simulazione. Per calcolare questo coefficiente è necessario stimare il valore del numero di Nusselt nel caso di convezione forzata per flussi all'interno di un tubo. Le relazioni sono funzione del numero di Reynolds e cambiano in base al regime di moto che si instaura all'interno del tubo [73]:

- per flussi laminari ( $Re < 2300$ ):

$$Nu = 4,36 \quad (5.12)$$

- per flussi turbolenti ( $Re > 4000$ ):

$$Nu = 0,023 Re^{0,8} Pr^n \quad (5.13)$$

in cui n assume il valore di 0,4 nel caso in cui le pareti del tubo hanno temperatura superiore a quella del fluido e 0,3 nel caso in cui è il fluido a cedere calore alla superficie del tubo. Questa condizione dev'essere implementata mediante uno "switch" che riconosca, in base alla velocità del fluido, il tipo di deflusso. Infine,  $h_i$  è di seguito calcolata:

$$h_i = \frac{k \cdot Nu}{d_{b,int}} \quad (5.14)$$

### 5.2.2 Resistenza conduttiva del tubo in acciaio $R_{cond,b}$

Questa grandezza rappresenta la resistenza termica conduttiva presente tra due nodi adiacenti del tubo assorbitore, in direzione longitudinale:

$$R_{cond,b} = \frac{dx}{k_b \cdot \pi \cdot d_{b,med} \cdot S_b} \quad (5.15)$$

nella quale  $k_b$  rappresenta la conducibilità termica dell'acciaio,  $d_{b,med}$  e  $s_b$  indicano rispettivamente il diametro medio e lo spessore del tubo.

### 5.2.3 Resistenza conduttiva dell'involucro esterno in vetro $R_{cond,c}$

La resistenza termica conduttiva del tubo di vetro vale invece:

$$R_{cond,c} = \frac{dx}{k_c \cdot \pi \cdot d_{c,med} \cdot s_c} \quad (5.16)$$

nella quale  $k_c$  indica la conducibilità termica del vetro, e  $d_{c,med}$  e  $s_c$  indicano rispettivamente il diametro medio e lo spessore del tubo in vetro.

### 5.2.4 Resistenza radiativa tra i due tubi $R_{irr,bc}$

Trattandosi di tubi coassiali, nell'ipotesi di corpi grigi, applicando l'analogia elettrica, la potenza termica scambiata può essere scritta come:

$$q = \frac{E_{nb} - E_{nc}}{\frac{1-\varepsilon_b}{\varepsilon_b A_b} + \frac{1}{A_b F_{b-c}} + \frac{1-\varepsilon_c}{\varepsilon_c A_c}} \quad (5.17)$$

nella quale  $E_{nb}$  e  $E_{nc}$  rappresentano i poteri emissivi di corpo nero dei due cilindri;  $\varepsilon_b$  e  $\varepsilon_c$  le emissività dei due cilindri;  $A_b$  e  $A_c$  le aree dei due elementi di cilindro di lunghezza  $dx$  e  $F_{b-c}$  il fattore di vista tra il tubo interno e quello esterno. Siccome il sistema, trascurando gli effetti di bordo, può essere assimilato ad una cavità, risulta:

$$F_{b-c} + F_{b-b} = 1 \quad (5.18)$$

Essendo  $F_{b-b}$  è uguale a 0 in quanto il tubo interno è una figura convessa e non "vede" se stessa, risulta  $F_{b-c} = 1$ . Sostituendo nell'Eq. (5.17), risulta:

$$q = \frac{\sigma T_b^4 - \sigma T_c^4}{\frac{1-\varepsilon_b}{\varepsilon_b A_b} + \frac{1}{A_b} + \frac{1-\varepsilon_c}{\varepsilon_c A_c}} \quad (5.19)$$

La quale si può riscrivere come segue:

$$q = \frac{\sigma T_b^4 - \sigma T_c^4}{\frac{1}{\varepsilon_b A_b} + \frac{1-\varepsilon_c}{\varepsilon_c A_c}} = \frac{A_b \sigma (T_b^4 - T_c^4)}{\frac{1}{\varepsilon_b} + \frac{1-\varepsilon_c}{\varepsilon_c} \frac{A_b}{A_c}} = \frac{A_b \sigma (T_b^2 + T_c^2)(T_b + T_c)(T_b - T_c)}{\frac{1}{\varepsilon_b} + \frac{1-\varepsilon_c}{\varepsilon_c} \frac{A_b}{A_c}} \quad (5.20)$$

La resistenza radiativa vale quindi:

$$R_{irr,bc} = \frac{T_b - T_c}{q} = \frac{\frac{1}{\varepsilon_b} + \frac{1-\varepsilon_c}{\varepsilon_c} \frac{A_b}{A_c}}{A_b \sigma (T_b^2 + T_c^2)(T_b + T_c)} \quad (5.21)$$

$A_b$  e  $A_c$  possono essere scritte rispettivamente come  $\pi \cdot d_{b,est} \cdot dx$  e  $\pi \cdot d_{c,int} \cdot dx$ :

$$R_{irr,bc} = \frac{\frac{1}{\varepsilon_b} + \frac{1-\varepsilon_c}{\varepsilon_c} \frac{d_{b,est}}{d_{c,int}}}{\pi \cdot d_{b,est} \cdot dx \sigma (T_b^2 + T_c^2)(T_b + T_c)} \quad (5.22)$$

### 5.2.5 Resistenza conduttiva del riflettore secondario $R_{cond,d}$

La resistenza termica conduttiva tra due nodi adiacenti del riflettore CPC è calcolabile con la seguente formula:

$$R_{cond,d} = \frac{dx}{k_d \cdot l_d \cdot s_d} \quad (5.23)$$

nella quale  $k_d$  indica la conducibilità termica del materiale riflettente, e  $l_d$  e  $s_d$  indicano, rispettivamente, la lunghezza curvilinea e lo spessore della superficie riflettente.

### 5.2.6 Resistenza radiativa tra il tubo esterno e il riflettore secondario $R_{irr,cd}$

I due elementi possono essere visti come facenti parte di una cavità come mostrato in Figura 5.7.



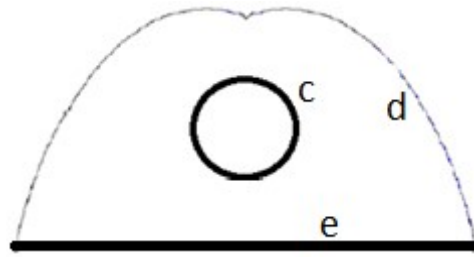


Figura 5.7: Cavità composta da superficie riflettente e tubo assorbitore

Il calcolo del fattore di vista tra la superficie esterna del tubo e quella interna del riflettore secondario non è immediato come nel caso dei tubi concentrici. Infatti, siccome sono presenti figure complesse, sarebbe necessario suddividere entrambe le superfici in elementi più piccoli e calcolare il fattore di vista applicando la definizione.

Per questo caso particolare, per il calcolo del fattore di vista, si può assumere l'ipotesi di superfici infinitamente lunghe ed utilizzare il metodo delle corde incrociate [74].

Con riferimento alla Figura 5.8, si definiscono le corde incrociate, le corde non incrociate e le corde delle superfici.

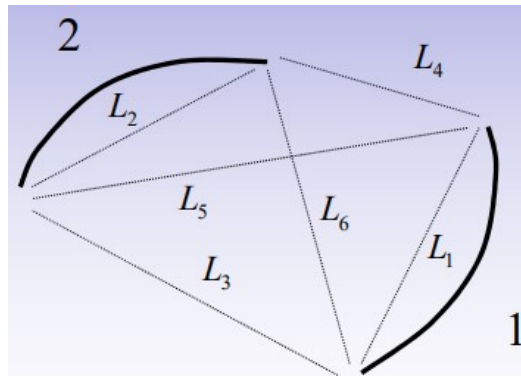


Figura 5.8: Metodo delle corde

Le lunghezze  $L_1$  e  $L_2$  rappresentano le corde delle superfici, ovvero le lunghezze del percorso minimo che collega i due estremi;  $L_3$  ed  $L_4$  sono le corde non incrociate,  $L_5$  ed  $L_6$  sono le corde incrociate. Il fattore di vista si calcola con la seguente formula:

$$F_{1-2} = \frac{L_5 + L_6 - L_3 - L_4}{2L_1} \quad (5.24)$$

Nel caso in esame, le corde in questione sono mostrate in Figura 5.9.

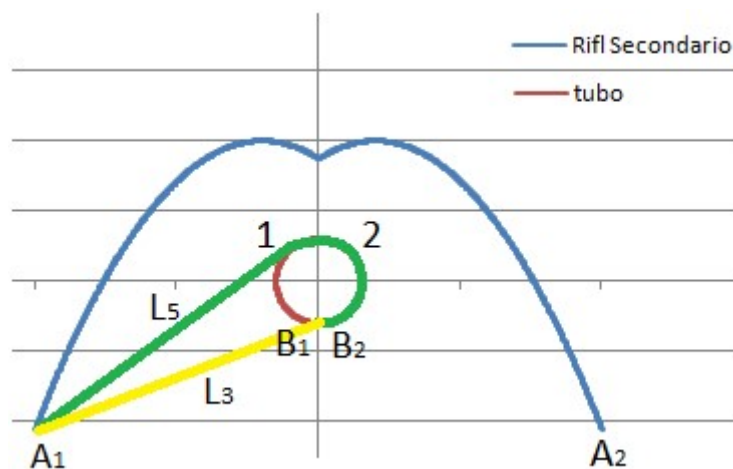


Figura 5.9: Applicazione metodo delle corde

Nella Figura 5.9 le due superfici sono rappresentate dal riflettore secondario e dal tubo. Per quanto riguarda il riflettore secondario è facile individuare i due estremi  $A_1$  e  $A_2$ ; per quanto riguarda il tubo, che forma una superficie chiusa, è comunque necessario individuare due punti terminali (deve essere trattata come una superficie aperta). Ipotizzando di separare la circonferenza del tubo nel punto più basso, i due estremi della figura geometrica “aperta” sono coincidenti e appartengono entrambi a questo punto ( $B_1=B_2$ ). In giallo è rappresentata la corda non incrociata  $L_3$ ; in verde è indicata la corda incrociata  $L_5$ ; le altre due corde  $L_4$  ed  $L_6$ , non mostrate in Figura, sono simmetriche alle precedenti e presentano la stessa lunghezza. La corda della superficie del tubo  $L_1$  è esattamente uguale alla lunghezza curvilinea della circonferenza del tubo.

Per determinare la lunghezza delle corde incrociate è necessario individuare i punti 1 e 2 di contatto delle corde sul tubo. Per quanto riguarda il punto 1, immaginando di stendere una corda che colleghi i due estremi  $A_1$  e  $B_2$ , il punto di contatto con il tubo presenta la seguente caratteristica: è il punto di intersezione tra la circonferenza e la retta tangente alla circonferenza passante per  $A_1$ . Con lo stesso procedimento si determina anche il punto 2 che è naturalmente simmetrico al precedente.

Le dimensioni geometriche del sistema di assorbimento sono indicate in Tabella 5.1.

Tabella 5.1: Dimensioni sistema di assorbimento

$d_{c,est}$	11,4 cm
$l_{ap}$	60 cm
$x_m$	8 cm
$y_m$	17 cm
$a$	$-7 \text{ m}^{-2}$

in cui  $d_{c,est}$  è il diametro del tubo in vetro,  $l_{ap}$  è la lunghezza dell'apertura del riflettore secondario,  $x_m$  e  $y_m$  sono rispettivamente l'ascissa e l'ordinata in cui si trova un punto di massimo della doppia parabola rispetto al sistema di riferimento posto al centro del tubo,  $a$  è il coefficiente che rappresenta l'ampiezza della parabola. L'equazione della doppia parabola è la seguente:

$$y = a (|x| - x_m)^2 + y_m \quad (5.25)$$

Il fattore di vista  $F_{c-d}$  tra il tubo e il riflettore CPC risulta pari a 0,66.

La potenza termica scambiata è:

$$q = \frac{\sigma T_c^4 - \sigma T_d^4}{\frac{1-\varepsilon_c}{\varepsilon_c A_c} + \frac{1}{A_c F_{c-d}} + \frac{1-\varepsilon_d}{\varepsilon_d A_d}} = \frac{A_c \sigma (T_c^4 - T_d^4)}{\frac{1-\varepsilon_c}{\varepsilon_c} + \frac{1}{F_{c-d}} + \frac{1-\varepsilon_d}{\varepsilon_d} \frac{A_c}{A_d}} \quad (5.26)$$

nella quale  $\varepsilon_d$  è l'emissività e  $A_d = l_d \cdot dx$  è l'area dello specchio riflettente. La resistenza radiativa è, quindi:

$$R_{irr,cd} = \frac{T_c - T_d}{q} = \frac{\frac{1-\varepsilon_c}{\varepsilon_c} + \frac{1}{F_{c-d}} + \frac{1-\varepsilon_d}{\varepsilon_d} \frac{\pi \cdot d_{c,est}}{l_d}}{\pi \cdot d_{c,est} dx \sigma (T_c^2 + T_d^2)(T_c + T_d)} \quad (5.27)$$

### 5.2.7 Resistenze convettive esterne $R_{e,c}$ e $R_{e,d}$

Queste due resistenze incidono direttamente sulle perdite convettive dell'impianto; è opportuno, pertanto, stimare correttamente il valore del coefficiente di scambio termico convettivo in funzione delle condizioni dell'ambiente esterno. Le espressioni delle resistenze sono di seguito indicate:

$$R_{e,c} = \frac{1}{h_e \cdot \pi \cdot d_{c,est} \cdot dx} \quad (5.28)$$

$$R_{e,d} = \frac{1}{h_e \cdot l_d \cdot dx} \quad (5.29)$$

in cui  $h_e$  è il coefficiente di scambio termico convettivo che è ottenibile dal numero di Nusselt, definito, a sua volta, a seconda del tipo di convezione:

- convezione naturale (correlazione di Mc-Adams):

$$\begin{cases} Nu = 0,525 Ra^{0,25} & \text{per } 10^4 < Ra < 10^9 \\ Nu = 0,129 Ra^{0,33} & \text{per } 10^9 < Ra < 10^{12} \end{cases} \quad (5.30)$$

- convezione forzata (correlazione di Churchill):

$$Nu = 0,3 + \frac{0,62 Re^{0,5} Pr^{0,3}}{\left(1 + \left(\frac{0,4}{Pr}\right)^{\frac{2}{3}}\right)^{\frac{1}{4}}} \cdot \left(1 + \left(\frac{Re}{282000}\right)^{\frac{5}{8}}\right)^{\frac{4}{5}} \quad (5.31)$$

Dopodiché, il coefficiente di scambio termico convettivo è dato da:

$$h_e = \frac{k_{aria} \cdot Nu}{d_{c,est}} \quad (5.32)$$

I valori di  $h_e$  ottenuti variano molto con le condizioni ambientali fissate. Il coefficiente di scambio termico convettivo, infatti, per velocità del vento nulle, presenta valori bassi dell'ordine di  $3,7 \frac{W}{m^2 K}$ ; al variare della velocità del vento, esso assume valori compresi tra  $10 \frac{W}{m^2 K}$ , nel caso di vento di 0,5 m/s, e  $70 \frac{W}{m^2 K}$ , nel caso di vento di 12 m/s.

## 5.3 Calcolo delle potenze termiche

### 5.3.1 Potenza solare assorbita dal riflettore secondario $\dot{q}_{sol,d}$ .

La radiazione solare incidente sugli specchi primari è data da:

$$\dot{q}_{incid} = \sum_{i=1}^{n_{RP}} I_{bn} \cdot A \cdot \cos i \quad (5.33)$$

La radiazione che è riflessa dagli stessi specchi è:

$$\dot{q}_{rifl} = \sum_{i=1}^{n_{RP}} I_{bn} \cdot A \cdot \cos i \cdot \rho_{RP} \quad (5.34)$$

in cui :

- $A$  rappresenta la superficie di un riflettore primario irradiata dai raggi solari. Essa è determinata con la relazione seguente:

$$A = l \cdot dx \quad (5.35)$$

Questa espressione deve essere corretta tenendo conto dell'ombra che viene proiettata dallo specchio adiacente e/o dal sistema di assorbimento sul riflettore in questione. Siccome sono note le inclinazioni di tutti i riflettori è possibile conoscere in ogni istante le ombre che si generano;

- $n_{RP}$  è il numero dei riflettori primari;
- $l$  è la larghezza dei riflettori;
- $i$  è l'angolo di incidenza;

- $\rho_{RP}$  è il coefficiente di riflessione dei riflettori primari.

Bisogna considerare che la radiazione riflessa in parte raggiunge direttamente il tubo ricevitore e, in parte, raggiunge il concentratore secondario per poi essere riflessa verso il tubo. È necessario, dunque, stimare la radiazione che raggiunge prima il riflettore secondario; quest'ultima dipende da diversi fattori: errori dovuti alla movimentazione degli specchi; errori causati dalle condizioni di temperatura e di pressione dell'aria della troposfera, le quali influiscono sull'entità della rifrazione atmosferica modificando la posizione apparente del Sole; vibrazioni dei riflettori causate dalla presenza di vento. È stato introdotto un parametro  $\delta$ , definito come il rapporto tra il diametro del tubo ricevitore  $d_{c,est}$  e la lunghezza dell'apertura del riflettore secondario  $l_{ap}$ :

$$\delta = \frac{d_{c,est}}{l_{ap}} \quad (5.36)$$

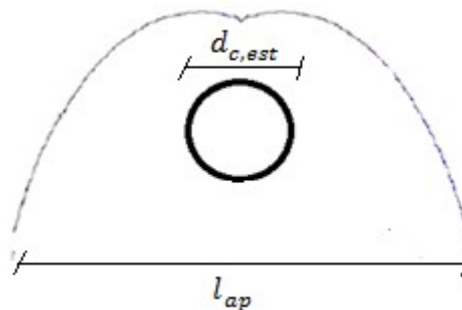


Figura 5.10: Sistema di assorbimento

L'ipotesi effettuata è che la radiazione concentrata si distribuisca tra il tubo e il riflettore secondario in maniera proporzionale alle lunghezze definite in Figura 5.10. È stata dunque calcolata la potenza solare assorbita dal nodo d:

$$\dot{q}_{sol,d} = \dot{q}_{rifl}(1 - \delta) \alpha_{RS} \quad (5.37)$$

in cui  $\alpha_{RS}$  è l'assorptività del riflettore secondario.

### 5.3.2 Potenza solare assorbita dall'involucro di vetro $\dot{q}_{sol,c}$

La radiazione solare assorbita dal tubo di vetro proviene in parte direttamente dai riflettori primari e in parte dal riflettore secondario. Essa è calcolata come segue:

$$\dot{q}_{sol,c} = \dot{q}_{rifl} \delta \alpha_c + \dot{q}_{rifl}(1 - \delta)\rho_{RS} \alpha_c = \dot{q}_{rifl}\alpha_c [\delta + (1 - \delta)\rho_{RS}] \quad (5.38)$$

in cui  $\rho_{RS}$  è la riflettanza del riflettore secondario e  $\alpha_c$  è l'assorptività del tubo di vetro.

### 5.3.3 Potenza solare assorbita dal tubo di acciaio $\dot{q}_{sol,b}$

In modo analogo al caso precedente, la radiazione solare che raggiunge il tubo interno che trasporta il fluido, è data da due componenti: una proveniente dal campo di specchi e l'altra proveniente dal concentratore secondario:

$$\dot{q}_{sol,b} = \dot{q}_{rifl} \delta \tau_c \alpha_b + \dot{q}_{rifl}(1 - \delta) \rho_{RS} \tau_c \alpha_b = \dot{q}_{incid} \rho_{RP} \tau_c \alpha_b [\delta + (1 - \delta)\rho_{RS}] \quad (5.39)$$

in cui  $\tau_c$  è la trasmittanza del tubo di vetro e  $\alpha_b$  è l'assorptività del tubo in acciaio.

Nel caso di un impianto lineare di Fresnel tradizionale, bisogna tenere conto delle perdite per estremità, ovvero una parte del tubo assorbitore non è colpito da radiazione riflessa (vedi definizione di  $k$  nel capitolo 3). Infatti, se il nodo considerato non è illuminato, le potenze solari assorbite sono nulle. La frazione di tubo illuminato è calcolabile come segue:

$$f = \frac{l_{tot} - k}{l_{tot}} \quad (5.40)$$

in cui  $l_{tot}$  è la lunghezza totale dell'impianto.

Si definisce rendimento ottico il rapporto tra la potenza solare assorbita dal tubo ricevitore e la potenza solare incidente sui riflettori:

$$\eta_{ott} = \frac{\dot{q}_{sol,b}}{\dot{q}_{incid}} f = \rho_{RP} \tau_c \alpha_b [\delta + (1 - \delta)\rho_{RS}] f \quad (5.41)$$

Il rendimento totale dell'impianto è, invece, definito come il rapporto tra la potenza termica assorbita dal fluido e la radiazione solare diretta incidente sulla superficie totale dall'impianto:

$$\eta = \frac{\dot{q}_{utile}}{\dot{q}_{incida}} \quad (5.42)$$

In un impianto dotato di riflettori primari ad inseguimento su due assi, invece, si riescono ad eliminare le perdite per estremità. Dal punto di vista energetico accade che da un lato il tubo non viene irradiato dai raggi solari mentre, nell'estremità opposta, arriva sul tubo una radiazione doppia rispetto al resto dell'impianto grazie ai riflettori bi-assiali. Ciò è intuibile osservando la Figura 5.11. Dunque, nella formula del rendimento ottico non compare il fattore di perdita  $f$  e, nei nodi dell'assorbitore situati sopra questi particolari riflettori, le potenze termiche assorbite devono essere incrementate di una quantità pari alla radiazione recuperata. In un impianto classico di Fresnel i riflettori primari presenti nell'estremità destra della Figura 5.11 non produrrebbero potenza utile in quanto rifletterebbero i raggi al di fuori dell'impianto.

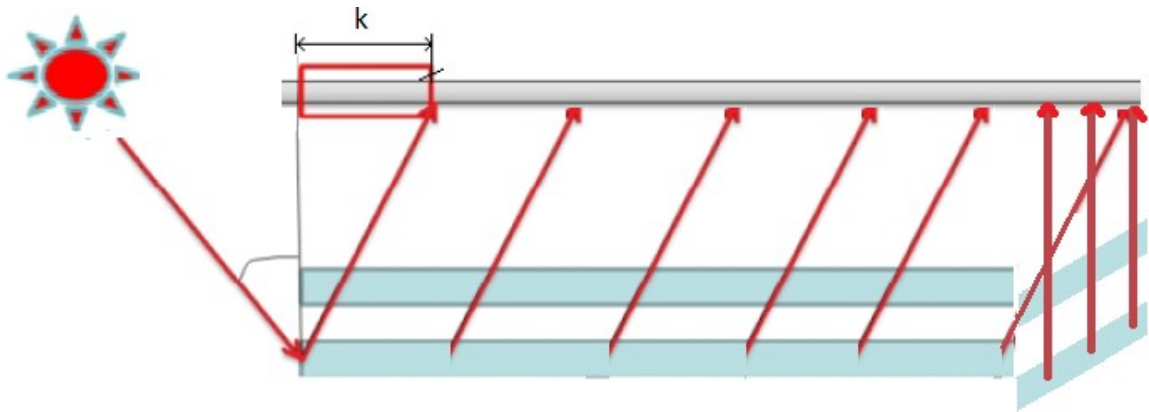


Figura 5.11: Riflessione Riflettori Primari



## 5.4 Analisi dei risultati

Il sistema di equazioni ricavato è stato implementato e risolto all'interno di un software di calcolo. L'obiettivo della simulazione risiede nella stima delle prestazioni energetiche dell'impianto, in termini di potenza termica ottenibile, valutando l'aumento di temperatura del fluido termovettore. Il fluido di lavoro utilizzato è una miscela di sali fusi composta da nitrati di sodio e potassio; tuttavia, la generalità delle equazioni permette di effettuare il calcolo per qualsiasi altro fluido, utilizzando proprietà termofisiche costanti, valutate in corrispondenza dei valori medi delle temperature raggiunte. Attraverso quest'analisi è possibile, inoltre, controllare la temperatura raggiunta in ogni punto dell'impianto e verificare la compatibilità con i materiali utilizzati. I risultati della simulazione sono stati ottenuti per diversi impianti di cui saranno in seguito precisate le caratteristiche geometriche, ottiche e termofisiche.

La modellazione di un impianto fittizio di questo genere permette anche di osservare come cambiano le condizioni di funzionamento al variare delle stesse caratteristiche. In particolare, ad esempio, è possibile osservare come la presenza del coating selettivo sulla superficie esterna del tubo di acciaio incide sul rendimento.

Nella Tabella 5.2 sono indicate le grandezze geometriche dell'impianto considerato.

Tabella 5.2: Caratteristiche geometriche dell'impianto

CARATTERISTICHE GEOMETRICHE		
File di riflettori $n_{RP}$	13	
Larghezza dei riflettori $l$	0,50	m
Altezza del tubo $h$	5	m
$d_{b,int}$	64	mm
$d_{b,est}$	70	mm
$d_{c,int}$	108	mm
$d_{c,est}$	114	mm
$l_{ap}$	600	mm
$l_d$	1033	mm
Lunghezza impianto	600	m

Le proprietà termofisiche dei materiali impiegati, del fluido termovettore [75] e dell'aria esterna che lambisce l'involucro di vetro e il riflettore secondario, sono riportate nella Tabella 5.3.

Tabella 5.3: Caratteristiche termofisiche dei materiali, dei sali fusi e dell'aria

CARATTERISTICHE TERMOFISICHE								
			SALE			ARIA		
$k_d$ (alluminio)	290	$\frac{W}{mK}$	$c_p$	1850	$\frac{J}{kgK}$	$c_p$	1005	$\frac{J}{kgK}$
$k_c$ (vetro Bo-Si)	1	$\frac{W}{mK}$	$\rho$	1500	$\frac{kg}{m^3}$	$\rho$	1,136	$\frac{kg}{m^3}$
$k_b$ (acciaio)	20	$\frac{W}{mK}$	$k$	0,5	$\frac{W}{mK}$	$k$	0,027	$\frac{W}{mK}$
			$Pr$	5		$\frac{\rho^2 \beta g}{\mu^2}$	$11,2 \cdot 10^7$	$\frac{1}{K m^3}$
			$\mu$	0,005	$Pa s$	$\mu$	0,0000191	$Pa s$
			$Re \left( v = 1,35 \frac{m}{s} \right)$	25920		$Pr$	0,72	
			$Nu$	149		$v_{vento}$	1	$\frac{m}{s}$
			$h_i$	1161	$\frac{W}{m^2K}$	$Re$	29738	
						$Nu$	102	
						$h_e$	13	$\frac{W}{m^2K}$

Le proprietà ottiche dei materiali e del coating selettivo che riveste il tubo di acciaio sono indicate in Tabella 5.4.

Tabella 5.4: Caratteristiche ottiche dei componenti dell'impianto

CARATTERISTICHE OTTICHE	
$\rho_{RP}$	0,92
$\rho_{RS}$	0,90
$\alpha_{RS}$	0,10
$\tau_c$	0,95
$\alpha_c$	0,04
$\alpha_b$	0,92

Le caratteristiche di emissività dei materiali sono riportate nella Tabella 5.5.

Tabella 5.5: Emissività delle superfici

<b>EMISSIVITA'</b>	
$\varepsilon_{RS}$	0,85
$\varepsilon_c$	0,89
$\varepsilon_b(\text{cermet})$	0,13

Per procedere alle simulazioni, è necessario fissare le condizioni di funzionamento dell'impianto; in particolare: le temperature in ingresso, che sono introdotte nel sistema di equazioni fissando le temperature dei primi nodi dell'impianto; la temperatura dell'aria esterna; la portata del fluido termovettore. Questi dati sono riassunti nella Tabella 5.6.

Tabella 5.6: Condizioni operative fissate

<b>CONDIZIONI OPERATIVE</b>	
$T_{a,in}$	290 °C
$T_{b,in}$	290 °C
$T_{aria}$	20 °C
$\dot{m}$	6,51 kg/s

La portata  $\dot{m}$  corrisponde alla velocità di 1,35 m/s fissata nella Tabella 5.3.

Nella Figura 5.12 sono mostrati gli andamenti della temperatura ottenuti attraverso la simulazione numerica con riferimento alle ore 12:00 del 21 Luglio e a una latitudine di 39° N. L'impianto in considerazione è orientato in direzione Nord-Sud.

Il sistema di riferimento presenta l'origine nell'estremità Sud dell'impianto. Il fluido percorre il tubo entrando con temperatura iniziale di 290 °C nell'estremità Sud.

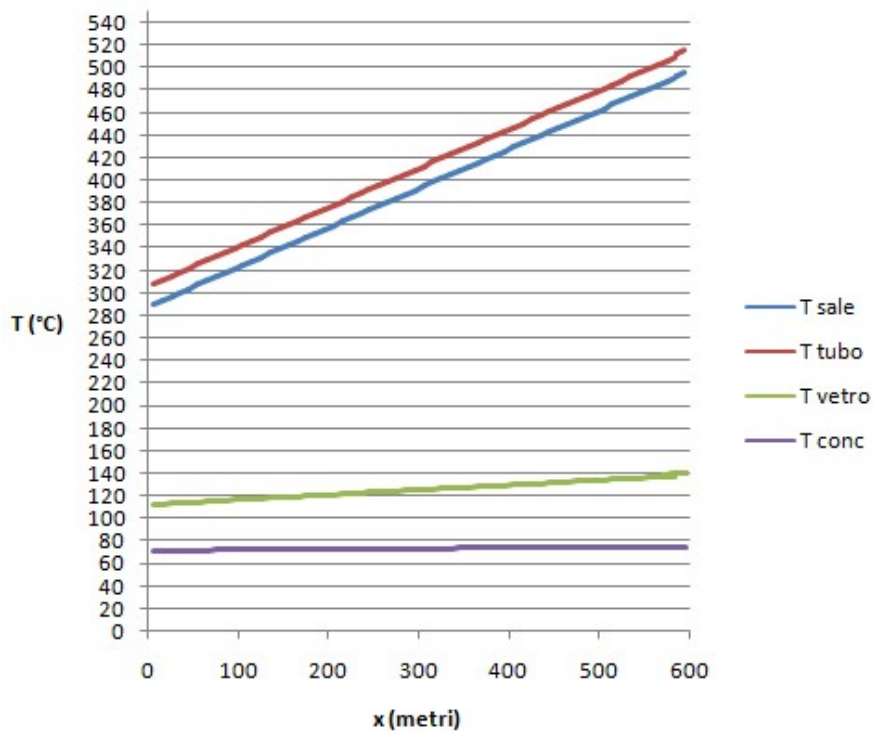


Figura 5.12: Temperature ottenute per il 21 Luglio alle ore 12:00

Com'era prevedibile, le temperature del fluido e del tubo assorbitore che lo contiene aumentano lungo la direzione del moto. La differenza di temperatura tra i due dipende essenzialmente dal valore del coefficiente di scambio termico convettivo. La temperatura dell'involucro di vetro si mantiene su valori di circa 125 °C; mentre il riflettore secondario raggiunge circa 70 °C. Le temperature raggiunte da questi componenti dipendono: dalla propria assorbività che gli consente di assorbire parte della radiazione solare, dalla temperatura dell'aria esterna e, soprattutto, dal coefficiente di scambio termico convettivo esterno, il quale dipende molto dall'entità del vento.

Si osserva, in corrispondenza dell'estremità Nord del collettore, un leggero incremento nella pendenza delle curve. Ciò è causato dalla presenza dei riflettori primari capaci di ruotare attorno a due assi. Il loro impiego consente di sfruttare anche i riflettori che altrimenti non irradierebbero il tubo. Nel caso in esame del 21 Luglio a mezzogiorno, essendo il Sole molto alto ed essendo l'impianto molto lungo, il contributo energetico aggiuntivo fornito è molto basso: circa 0,35%.

In queste condizioni, la miscela di sali fusi entra nell'impianto con una temperatura di 290 °C e raggiunge una temperatura di circa 497 °C, per una potenza termica utile pari a:

$$P_{utile} = \dot{m}c_p(T_u - T_{in}) \approx 2.495.375 \text{ W} \approx 2,50 \text{ MW} \quad (5.43)$$

Solitamente viene imposto un valore di temperatura di uscita desiderato e risulta necessario stabilire il valore della portata massica, a regime, che nelle varie condizioni di irraggiamento solare garantisce la temperatura di uscita prestabilita.

È possibile variare la portata dei sali in maniera retroattiva fin quanto non si ottiene il valore di temperatura desiderato. Ad esempio, fissando la temperatura di uscita pari a 500 °C, con riferimento all'intera giornata del 21 Luglio, è possibile ottenere l'andamento giornaliero della portata elaborata (Figura 5.13).

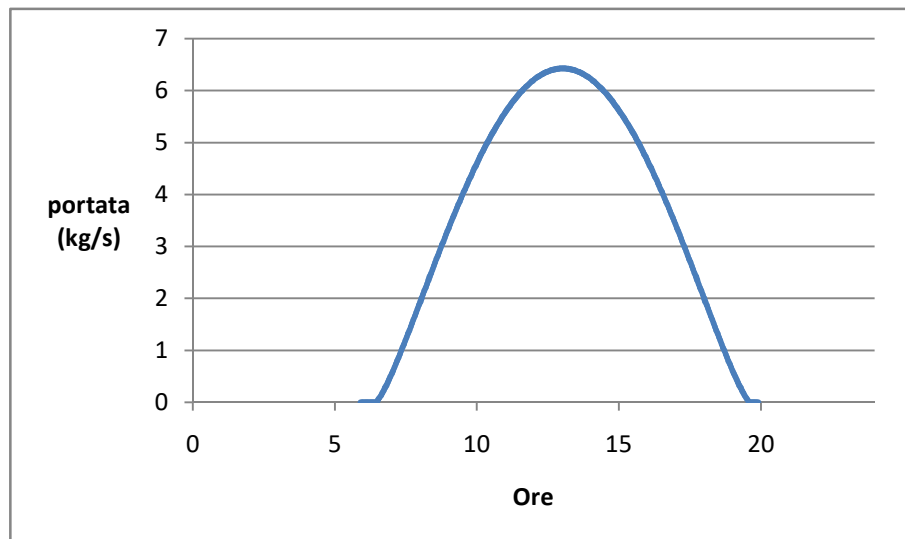


Figura 5.13: Andamento giornaliero della portata. 21 Luglio

Eseguendo l'integrale della curva di Figura 5.13 si determina la quantità di fluido che, durante la giornata, viene portata da 290 °C a 500 °C. Il risultato dell'integrale, in questo specifico caso, è di circa 183.000 kg.

Il rendimento ottico dell'impianto, in queste specifiche condizioni, è pari al 67% circa. Esso rappresenta il valore a cui tenderebbe il rendimento complessivo dell'impianto nel caso in cui il tubo assorbitore non disperdesse potenza termica verso l'esterno. Assume un ruolo chiave sul valore del rendimento ottico anche l'ombra proiettata dall'assorbitore sui riflettori; essa dipende dalla posizione del Sole sulla volta celeste e, quindi, anche dall'ora di funzionamento.

A questo punto è interessante valutare gli effetti della presenza del coating selettivo sulla superficie del tubo assorbitore. È stata fatta variare l'emissività del coating per valutarne gli effetti sulla potenza termica utile ottenuta. Nella Figura 5.14 è mostrato l'andamento del rendimento dell'impianto al variare dell'indice di emissività del coating.

È evidente che minore è l'emissività del tubo e maggiore è il rendimento del sistema. Esistono diversi tipi di coating che presentano un valore di  $\epsilon$  inferiore a 0,30. Il coating utilizzato è il *cermet* che permette di ottenere un valore medio di  $\epsilon$  anche pari a 0,09 (questo valore in realtà varia in base alla temperatura). Nel caso trattato è stato fissato  $\epsilon$  pari 0,13.

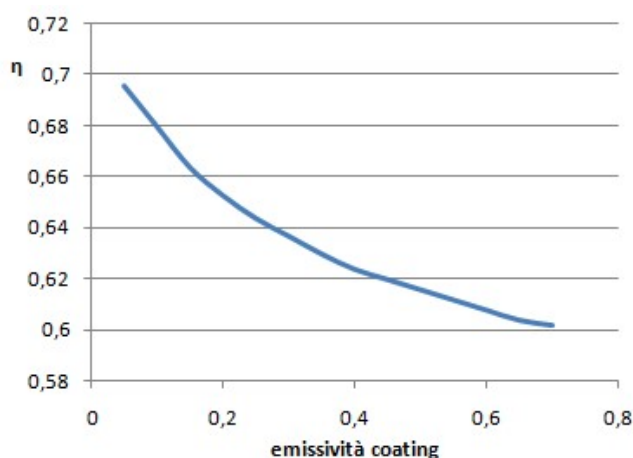


Figura 5.14: Effetti dell'emissività del coating selettivo sul rendimento

La Figura 5.15 riporta, invece, l'andamento del rendimento in funzione dell'irraggiamento solare.

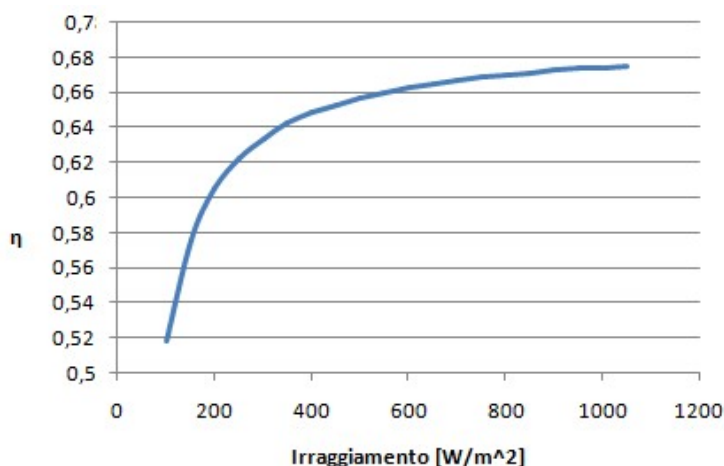


Figura 5.15: Rendimento in funzione dell'irraggiamento

In Figura 5.16 è rappresentata graficamente l'influenza della temperatura dell'aria esterna sul rendimento totale. Se la temperatura dell'aria è elevata, si riducono le perdite termiche convettive e, di conseguenza, la temperatura dell'involucro di vetro si mantiene più elevata. Questo fenomeno, tuttavia, ha effetti trascurabili sul rendimento: infatti, il vuoto presente tra i due tubi non permette scambi termici convettivi.

In realtà, le perdite che incidono maggiormente sulle performance dell'impianto sono quelle radiative del tubo di acciaio, che si riducono conseguentemente all'innalzamento della temperatura del vetro. Per questo motivo, i vantaggi che si ottengono in giornate con temperature alte, non sono eccessivi (o, in altre parole, le perdite che si verificano in giornate fredde sono molto contenute).

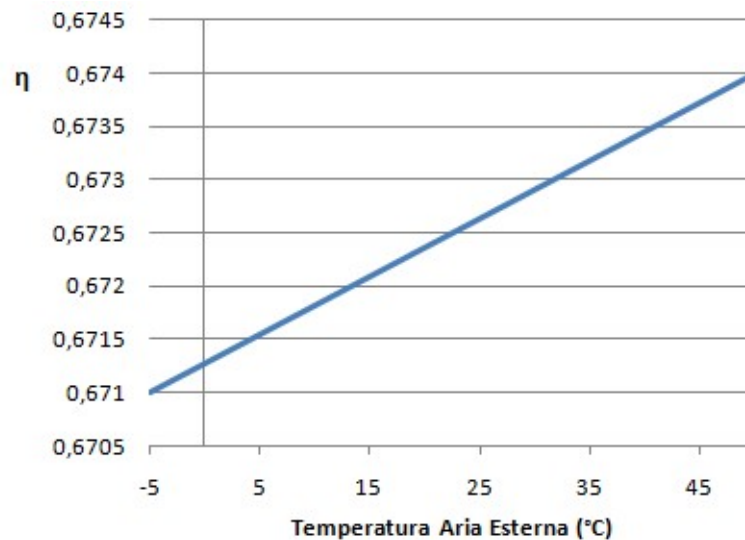


Figura 5.16: Effetti della temperatura dell'aria esterna sul rendimento

La temperatura dell'aria, quindi, incide poco sul funzionamento dell'impianto. Sempre con riferimento alle condizioni climatiche esterne, è interessante osservare l'incidenza della velocità del vento sulle prestazioni energetiche. Il vento modifica il valore del coefficiente di scambio termico convettivo esterno  $h_e$  sulla superficie del vetro e, quindi, la temperatura del tubo esterno.

In Figura 5.17 è visualizzato l'andamento del rendimento al variare della velocità del vento.

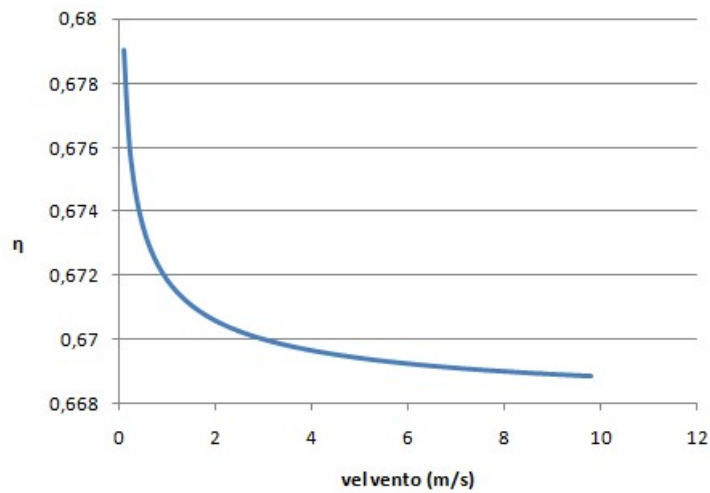


Figura 5.17: Rendimento in funzione della velocità del vento

Le simulazioni sopra mostrate sono relative a un impianto di lunghezza elevata. Per evidenziare gli effetti positivi dei riflettori primari biassiali, nella Figura 5.18, sono riportati i risultati ottenuti per un impianto di lunghezza pari a 100 metri, orientamento N-S, per il 21 Dicembre alle ore 12:00. In Figura 5.18 si osservano gli andamenti delle temperature del fluido e dei componenti dell'impianto.

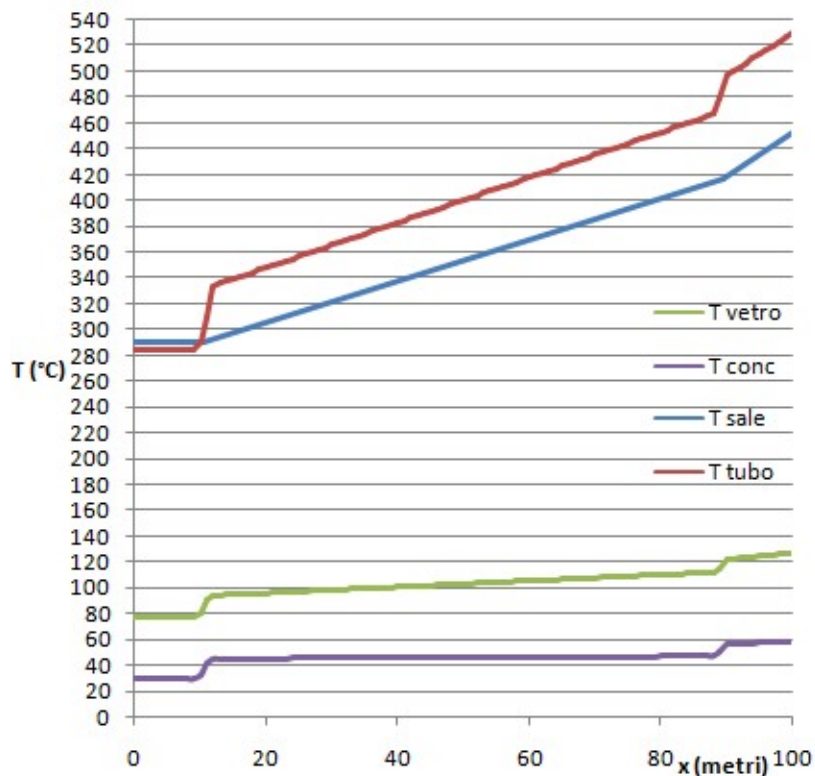


Figura 5.18: Andamenti delle temperature. 100 m N-S. h=5 m. 21 Dicembre. Ore 12:00



La portata che evolve nel caso in questione è di  $0,73 \frac{kg}{s}$ . Dalla Figura è possibile distinguere tre tratti:

- In un primo tratto la temperatura del fluido e quella del tubo si mantengono costanti. Questo tratto di assorbitore, con lunghezza pari a 10,4 metri, non è colpito dai raggi solari. La temperatura del tubo è inferiore rispetto a quella del fluido poiché i Sali, che sono stati immessi a 290 °C, si stanno raffreddando. Il flusso termico è verso l'esterno, per cui il tubo presenta temperatura più bassa del fluido. La differenza di temperatura tra i due dipende dal coefficiente di scambio termico convettivo interno.
- Nel secondo tratto il tubo assorbe la potenza radiativa concentrata dai riflettori e trasferisce potenza termica al fluido. La temperatura del tubo subisce un brusco incremento affinché possa instaurarsi una differenza di temperatura che consenta lo scambio termico tra parete e fluido. Il fluido inizia a incrementare la sua temperatura nella direzione del moto.
- Nel terzo tratto, di lunghezza uguale a quello iniziale, la potenza termica che giunge sul sistema di assorbimento è circa doppia rispetto al secondo tratto. I riflettori primari biassiali che in un classico impianto lineare di Fresnel sarebbero inutilizzabili, indirizzano ulteriore radiazione sul tratto finale di tubo. La pendenza della curva della temperatura del fluido aumenta e la temperatura del tubo subisce un ulteriore brusco incremento. Infatti, poiché la potenza termica assorbita dai Sali in questo tratto è maggiore, è necessario che si stabilisca una differenza di temperatura maggiore tra tubo e fluido.

Il rendimento ottenuto tramite la simulazione è risultato del 65,1%.

Nel caso, invece, in cui i riflettori primari in grado di ruotare attorno a due assi non siano presenti, ciò che accade nel terzo tratto non si verificherebbe, ed il secondo tratto si estenderebbe fino alla fine del collettore. Nei classici impianti lineari di Fresnel, le perdite che si verificano all'inizio del collettore (in questo caso a Sud), non sono recuperate nel tratto finale. In queste condizioni, un classico collettore di Fresnel, presenterebbe un rendimento del 54,8%. Dunque, l'efficienza del collettore, grazie all'utilizzo di questa soluzione impiantistica, incrementerebbe di circa 10,1 punti percentuali.

I risultati provenienti dall'applicazione dei riflettori biassiali, in questo caso, consentono di ottenere un incremento nel rendimento più elevato poiché la lunghezza dell'impianto è di 100 metri. Rispetto al caso precedente, in cui la lunghezza dell'impianto era di 600 metri, la radiazione recuperata, in termini percentuali, è notevolmente maggiore. Le perdite per estremità (proporzionali al tratto di assorbitore non illuminato) in termini assoluti sono indipendenti dalla lunghezza dell'impianto; in termini percentuali, invece, le perdite aumentano riducendo la lunghezza dell'impianto (ad esempio, per un impianto 10 volte più corto, esse incidono 10 volte di più).

Come già indicato, i risultati variano molto in base alle caratteristiche geometriche dell'impianto: finora sono stati trattati i casi in cui il tubo è posto all'altezza di 5 metri dai riflettori primari. Sono state effettuate delle simulazioni anche per un impianto lungo 100 m e altezza del tubo assorbitore di 3 m per il 21 Dicembre alle ore 12:00. I profili di temperatura ottenuti sono presentati in Figura 5.19. Le caratteristiche geometriche del nuovo impianto sono mostrate in Tabella 5.7.

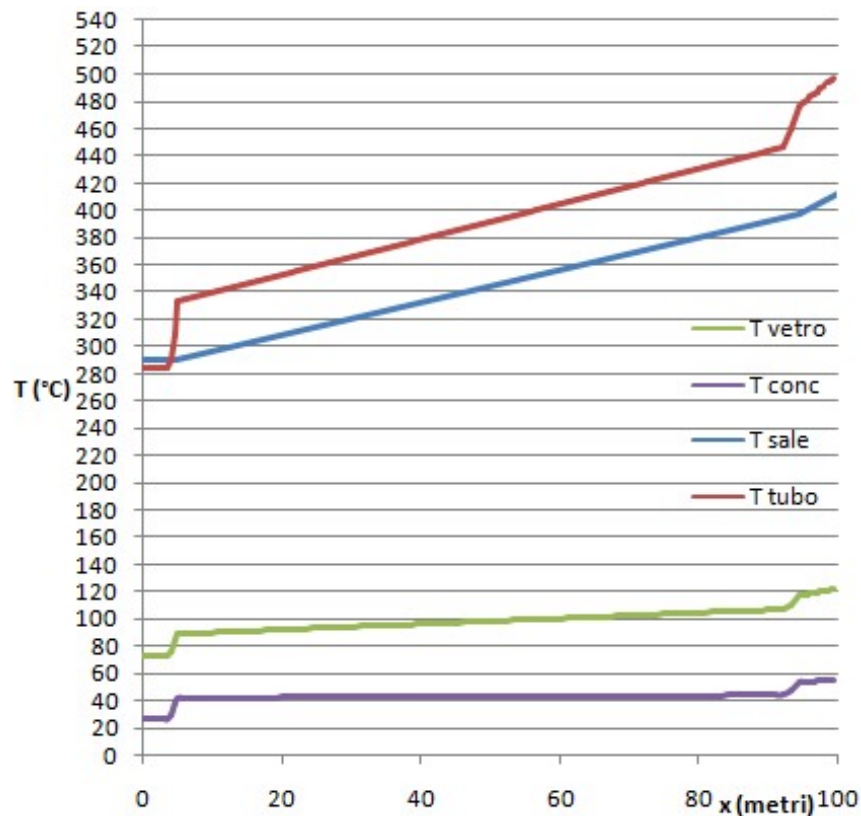


Figura 5.19: Andamenti delle temperature. 100 m N-S. h=3 m. 21 Dicembre. Ore 12:00

Tabella 5.7: Caratteristiche geometriche dell'impianto

CARATTERISTICHE GEOMETRICHE		
File di riflettori $n_{RP}$	9	
Larghezza dei riflettori $l$	0,30	m
Altezza del tubo $h$	3	m

In questa nuova configurazione il primo e il terzo tratto si riducono ad una lunghezza di circa 5,5 metri. Il rendimento ottenuto è del 65,8%.

Nelle condizioni di funzionamento invernali le principali perdite energetiche sono imputabili alle seguenti cause:

- basso valore di irraggiamento. La portata deve essere ridotta e ciò causa la riduzione del coefficiente di scambio termico convettivo interno;
- bassa temperatura dell'aria esterna, posta pari a 5 °C (la velocità del vento è stata ancora considerata pari a 1 m/s). L'incidenza di questo fattore è comunque molto contenuta;
- radiazione dispersa per irraggiamento dal tubo di acciaio.

Nel caso di un classico LFR, a queste cause si aggiungono le perdite per estremità, che fanno scendere l'efficienza fino al 60,5%. L'incremento di rendimento ottenuto è di circa 5,3 punti percentuali.

L'applicazione di questa tecnologia permette, quindi, di mantenere l'efficienza del collettore sempre elevata rendendo trascurabili le perdite per estremità che, in un collettore classico di piccole dimensioni, sono molto elevate.

## 5.5 Differenze tra impianti orientati in direzione Nord-Sud e Est-Ovest

Un impianto lineare di Fresnel può essere disposto secondo due principali tipologie di orientamento. Si dice che è orientato in direzione N-S se l'asse del tubo assorbitore coincide con la retta Nord-Sud; è orientato in direzione E-O se l'asse coincide con la retta Est-Ovest. Nel capitolo 3 sono state descritte le principali differenze tra i due tipi di movimentazione meccanica, dal punto di vista dell'orientazione, sia nel caso di riflettori primari classici che biassiali.

Per impianti molto grandi risulta trascurabile la frazione di tubo non illuminata e, pertanto, non ci sono differenze sostanziali dal punto di vista dell'efficienza per le due diverse tipologie di orientamento. Nella Figura 5.20 è mostrato l'andamento della potenza incidente sulla superficie degli specchi e delle potenze raccolte dal fluido, per i due orientamenti, per un impianto lungo 600 metri.

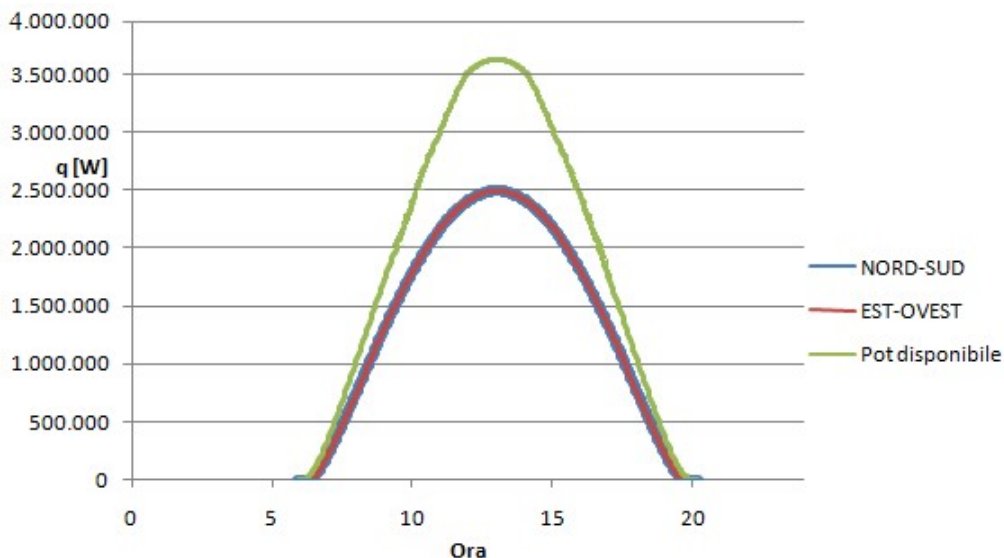


Figura 5.20: Potenza disponibile e Potenza assorbita classici LFR di grande taglia con orientamento N-S e E-O. 21 Luglio

Per impianti di grossa taglia, dunque, la potenza raccolta non dipende in maniera significativa dal modo in cui viene orientato l'impianto. Infatti, risulta che, per un impianto con tubo ricevitore alto 5 metri, non viene irradiato al massimo un tratto di 10 metri. Se l'impianto è lungo 600 metri, la frazione di tubo non illuminato rappresenta relativamente una piccola parte dell'intero assorbitore e, dunque, la differenza tra i due tipi di orientamento è molto ridotta. E' superfluo, dunque, per impianti di grandi dimensioni, ricorrere alla tecnologia oggetto di studio.

Per impianti di piccola taglia, invece, le differenze esistono e sono di notevole importanza. Nel caso di un impianto lunghezza pari a 100 metri, le efficienze, nei classici LFR, sono differenti tra i due orientamenti a causa soprattutto delle perdite di estremità.

Di seguito sono presentati dei grafici che riportano gli andamenti delle potenze assorbite e delle efficienze per entrambi i tipi di orientamento durante l'equinozio di primavera.

L'andamento a gradini delle curve è causato dalla discretizzazione spaziale utilizzata. Per ridurre la presenza dei gradini sarebbe necessario incrementare il numero di nodi lungo l'asse longitudinale, causando però un aumento del costo computazionale.

Dalla Figura 5.21, con riferimento al 21 Marzo, si osserva che all'alba e al tramonto (quando il Sole si trova perfettamente a Est e a Ovest), il collettore N-S classico (linea blu) riesce a indirizzare meglio i raggi verso il tubo, mentre il collettore E-O classico (linea rossa) li indirizza meglio a mezzogiorno. L'impianto LFR con i riflettori biassiali alle estremità, installato con orientamento N-S (linea nera), presenta un andamento che sembra raccogliere i valori massimi di entrambe le curve. Si registrano, infatti, ottime prestazioni all'alba e al tramonto ed ottime prestazioni anche nelle ore centrali del giorno.

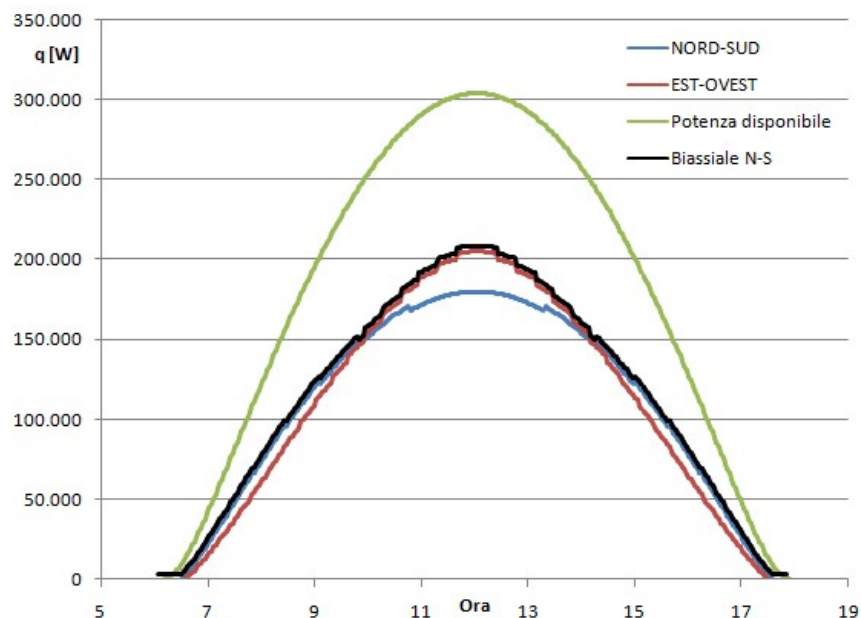


Figura 5.21: Potenza disponibile e Potenza assorbita in classici LFR ed LFR con riflettori movimentabili attorno a due assi. L=100 m. 21 Marzo

Nella Figura 5.22 sono mostrati i rendimenti riferiti allo stesso giorno per gli impianti classici lineari di Fresnel. È evidente, anche da questa figura, che le due tipologie di orientamento forniscono le migliori prestazioni in differenti momenti della giornata. L'impianto oggetto di studio ha un rendimento con andamento che presenta gli stessi valori massimi di efficienza degli impianti classici nei due orientamenti principali (Figura 5.23).



Figura 5.22: Rendimento in classici LFR. N-S ed E-O. L=100 m. 21 Marzo

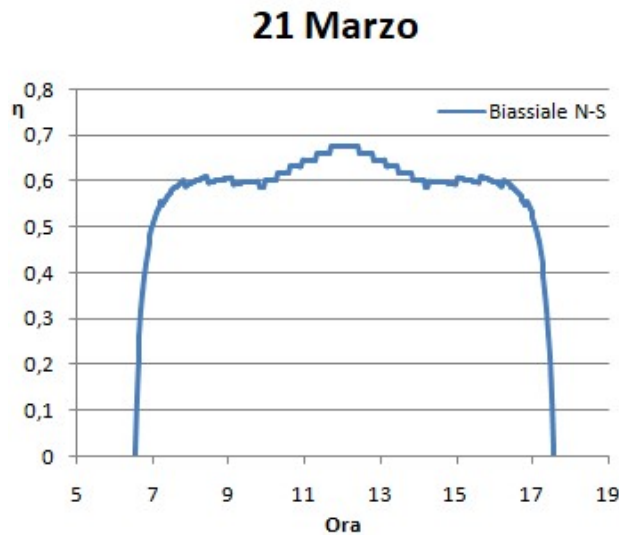


Figura 5.23: Rendimento in LFR con riflettori movimentabili attorno a due assi. L=100 m. 21 Marzo

Durante gli altri giorni dell'anno ciò che si verifica è analogo al caso appena mostrato. Naturalmente, durante l'equinozio di autunno, le prestazioni sono identiche al caso esaminato. Durante il solstizio d'estate, tra i due orientamenti dell'impianto classico di Fresnel, il collettore Nord-Sud risulta più efficiente nell'arco dell'intera giornata. Durante il solstizio d'inverno, invece, il collettore Est-Ovest si comporta meglio.

In questi due giorni limite di funzionamento, un impianto con riflettori biassiali orientato in direzione Nord-Sud presenta efficienza maggiore rispetto ad entrambi gli orientamenti dei collettori classici.

In definitiva, per valutare con quale orientamento si produce più energia termica, è necessario risolvere l'integrale della curva di potenza assorbita. Nella Tabella 4.7 sono presentati i valori di energia termica prodotti in una giornata.

	21Marzo			21Giugno			21Settembre			21Dicembre		
	N-S	E-O	Bi-ax	N-S	E-O	Bi-ax	N-S	E-O	Bi-ax	N-S	E-O	Bi-ax
$E_{utile} [MJ]$	8872	8880	9238	12239	11901	12298	8338	8346	8675	3496	3712	3810
$E_{disp} [MJ]$	14403	14403	14403	18771	18771	18771	13580	13580	13580	6266	6266	6266
$\eta_{tot}$	0,616	0,617	0,641	0,652	0,634	0,655	0,614	0,615	0,639	0,558	0,592	0,608

Tabella 5.8: Energia prodotta, Energia disponibile e Rendimenti suddivisi per orientamento di impianto nei giorni caratteristici di ogni stagione

Si nota che, in corrispondenza degli equinozi, l'orientamento non influisce sulla resa, mentre l'impianto senza perdite di estremità (Bi-ax) consente di ottenere un rendimento più elevato. Nel periodo estivo, il collettore con orientamento N-S, produce più energia termica rispetto allo stesso con orientamento E-O. Viceversa, nel periodo invernale, il collettore E-O riesce a produrre più energia termica. In tutti i casi, il collettore Bi-ax presenta una maggiore producibilità. Il rendimento totale è definito come il rapporto tra l'energia prodotta e quella disponibile durante la giornata:

$$\eta_{tot} = \frac{E_{utile}}{E_{disp}} \quad (5.44)$$

Esso presenta un valore massimo di 0,655 in corrispondenza del 21 Giugno; il valore minimo è di 0,608 e si ottiene d'inverno. Si prevede che durante tutti gli altri giorni dell'anno, il rendimento medio giornaliero presenti, in caso di giornata serena, un valore compreso all'interno di questo intervallo.

Infine, è stata eseguita un'analisi per valutare numericamente, in funzione della lunghezza complessiva dell'impianto, la convenienza dell'installazione dei riflettori biassiali sulle estremità. La potenza complessiva aggiuntiva  $P_t$  che giunge sul tubo è:

$$P_t = \sum_{j=1}^{np} I_{bn} \cdot \cos i \cdot k \cdot l \cdot \rho_{RP} \cdot (\tau\alpha) \quad (5.45)$$

Naturalmente, la lunghezza complessiva dei riflettori con due gradi di libertà deve essere almeno pari alla lunghezza massima che assume  $k$  nel corso dell'anno. Negli esempi di calcolo, riportati di seguito, è analizzata la potenza termica recuperata rispetto ad un impianto tradizionale con le caratteristiche mostrate nella Tabella 5.7 e con lunghezza di 100 metri.

Gli andamenti delle potenze termiche recuperate sono mostrati, per i due solstizi, per un impianto con orientamento Nord-Sud (Figure 5.24 e 5.25) e per un impianto con orientamento Est-Ovest (Figure 5.26 e 5.27).

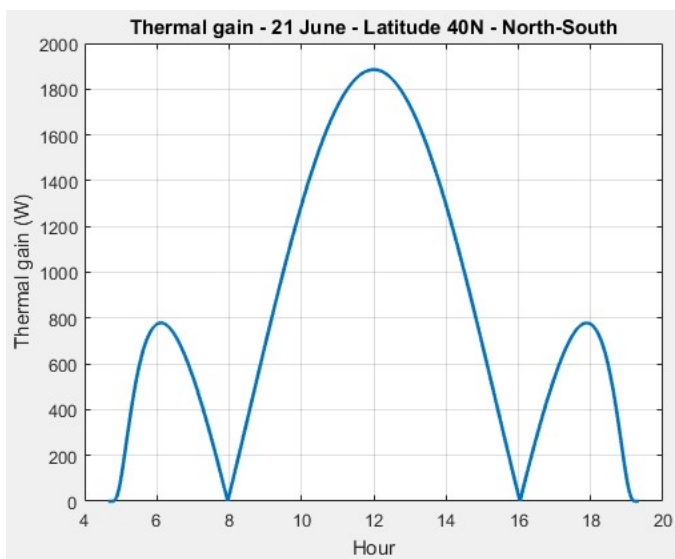


Figura 5.24: Potenza termica recuperata - 21 Giugno – Impianto Nord-Sud

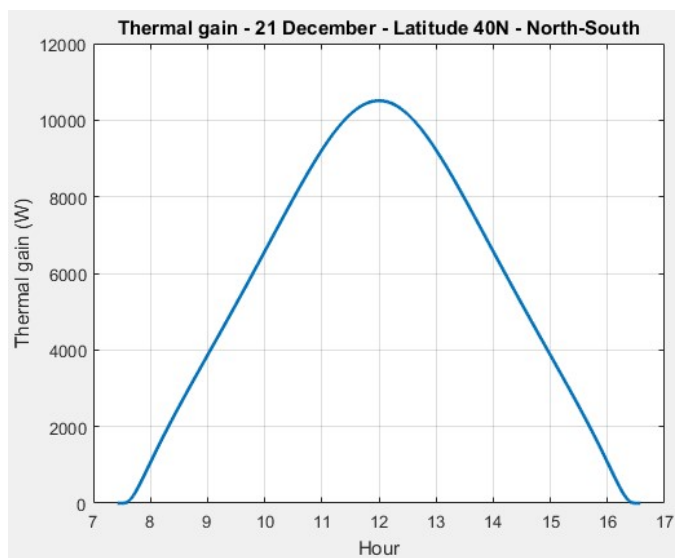


Figura 5.25: Potenza termica recuperata- 21 Dicembre – Impianto Nord-Sud



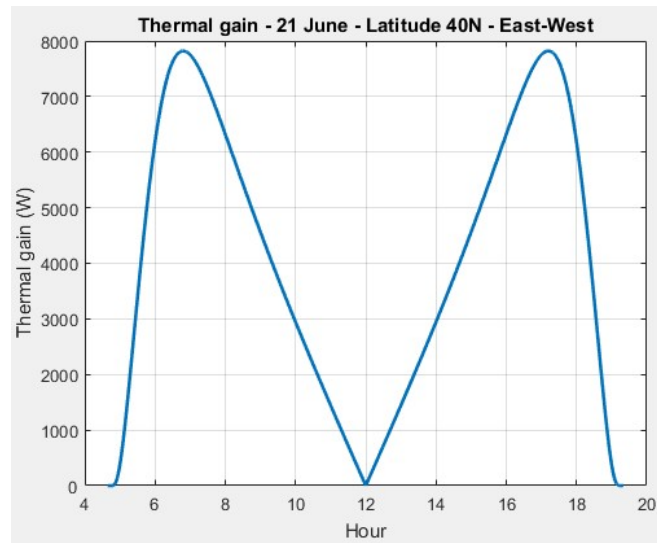


Figura 5.26: Potenza termica recuperata- 21 Giugno – Impianto Est-Ovest

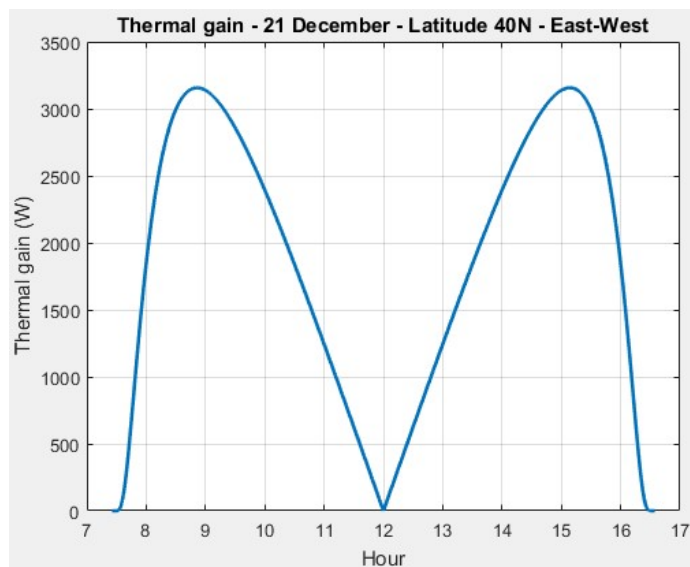


Figura 5.27: Potenza termica recuperata - 21 Dicembre – Impianto Est-Ovest

Il calcolo degli integrali delle curve di potenza, consente di ottenere i valori numerici dell'energia termica giornaliera recuperata (Tabella 5.9).

Tabella 5.9: Energia termica giornaliera recuperata

	Nord-Sud	Est-Ovest
21 Giugno	44,86 MJ	215,71 MJ
21 Dicembre	186,48 MJ	61,13 MJ

L'energia termica recuperata rappresenta l'aliquota aggiuntiva di energia assorbita dal tubo ricevitore rispetto ad un impianto classico di Fresnel. L'incremento percentuale dell'efficienza, ottenuto grazie al nuovo sistema di inseguimento, dipende, come già detto, dalla lunghezza complessiva dell'impianto  $L$ . Infatti, l'applicazione di questa soluzione risulta vantaggiosa specialmente per impianti di piccole dimensioni; per impianti con estensione longitudinale elevata, l'aliquota recuperata risulta marginale. Quanto detto è ben evidenziato nella Figura 5.28. Essa mostra, in funzione della lunghezza dell'impianto, l'incremento percentuale di energia assorbita dal tubo rispetto ad un impianto lineare di Fresnel tradizionale.

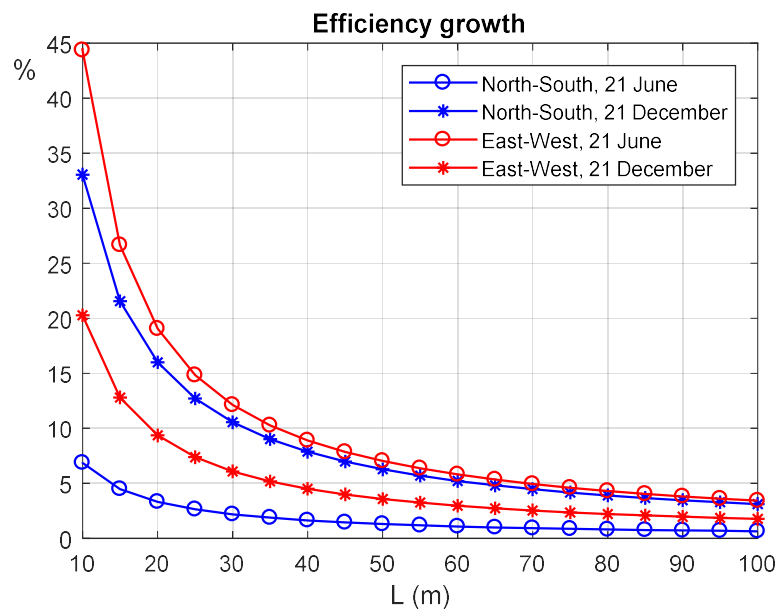


Figura 5.28: Incremento efficienza in funzione della lunghezza dell'impianto

## Conclusioni

Con il presente lavoro di tesi si è analizzato un concentratore lineare di Fresnel i cui riflettori primari non sono movimentati tutti nella stessa maniera. Negli impianti tradizionali i riflettori sono in grado di ruotare attorno al proprio asse longitudinale. Questo tipo di movimentazione, inevitabilmente, causa perdite per estremità che, nel caso di impianti di piccola taglia, possono rappresentare un'aliquota significativa.

È stata analizzata una soluzione tecnica ingegneristica per limitare questo inconveniente. È stato cioè proposto un sistema di movimentazione costituito da riflettori primari capaci di ruotare attorno a due assi, da installare agli estremi dell'impianto, in maniera da eliminare gli effetti di bordo.

Dopo aver descritto brevemente la struttura e i componenti principali di un classico collettore lineare con riflettori di Fresnel, sono state ottenute, grazie a concetti di trigonometria sferica, le leggi del moto che descrivono le inclinazioni che gli specchi devono assumere in ogni istante della giornata. Si è visto che esse mantengono sempre lo stesso angolo di sfasamento tra di loro e, di conseguenza, i riflettori devono ruotare con la stessa velocità angolare e possono essere movimentati da un unico motore.

Quest'analisi ha permesso di valutare numericamente l'entità delle perdite per estremità, necessarie per capire quale lunghezza di impianto deve essere ricoperta con riflettori in grado di ruotare attorno a due assi.

Per questa tipologia di riflettori è stata determinata l'orientazione nello spazio che ciascuno specchio deve possedere per riflettere la radiazione solare in corrispondenza della stessa sezione trasversale del punto in cui avviene la riflessione. Ciò può essere ottenuto facendo eseguire ai riflettori una rotazione primaria attorno al proprio asse longitudinale ed una rotazione secondaria attorno al proprio asse trasversale.

È stato presentato il sistema cinematico che permette la doppia rotazione e, quindi, sono state determinate analiticamente le funzioni temporali di entrambi gli angoli di rotazione. Dal punto di vista puramente teorico, per ottenere un inseguimento istantaneo perfetto, sarebbero necessari due servomotori indipendenti per ciascuno specchio. Dal punto di vista applicativo, per evitare un eccessivo incremento del costo iniziale d'impianto, è stata studiata una soluzione alternativa attraverso la quale gli specchi sono guidati dallo stesso motore nella

rotazione attorno ad un asse, mentre possiedono un proprio motore per l'altra rotazione. In particolare, per gli impianti orientati in direzione Nord-Sud, lo stesso motore può essere adottato per la rotazione primaria, sfasando i vari riflettori di un opportuno angolo tra loro. Al fine di ridurre l'errore commesso con questa soluzione, l'angolo di sfasamento deve essere modificato almeno due volte l'anno.

Gli impianti con orientamento Est-Ovest, invece, possono adottare lo stesso servomotore per la rotazione secondaria, senza sfasare gli angoli di rotazione tra loro. Tuttavia, in questo caso, la rotazione indipendente degli assi secondari rende l'installazione del motore più complicata poiché non è sufficiente l'utilizzo di una semplice cremagliera con ruote dentate.

A causa delle basse velocità di rotazione, e per garantire maggiore resistenza alle forze scaturite dall'eventuale presenza di vento, per il sistema di inseguimento sono stati proposti dei motori passo-passo. Per il dimensionamento del motore è stato definito un modello matematico in grado di simulare il funzionamento combinato del motore e del riflettore da movimentare. Questo modello è in grado di determinare le correnti di alimentazione da fornire agli avvolgimenti del motore e la coppia generata; permette, inoltre, di conoscere la posizione angolare dello specchio con il classico andamento a gradini, caratteristico dei motori stepper. A causa dell'inerzia del riflettore, la coppia presenta un valore di picco allo spunto per poi ridursi gradualmente.

Infine, è stato creato un modello matematico in grado di calcolare, con il metodo delle differenze finite, i profili di temperatura nei componenti del sistema di assorbimento. È stato quindi possibile osservare l'influenza dei vari parametri sulle prestazioni dell'impianto. Si è notato come l'emissività del coating selettivo, che riveste il tubo assorbitore, presenti rilevante importanza e sia la principale causa delle perdite termiche dell'impianto. Con il modello creato è stato possibile, inoltre, valutare, in diversi giorni dell'anno, l'incremento di rendimento ottenuto utilizzando la soluzione tecnologica oggetto di studio. Sono state valutate le differenze rispetto ai diversi tipi di orientamento dell'impianto.

La soluzione proposta, in conclusione, può essere consigliata per i piccoli impianti dove l'incremento di efficienza può essere significativo. Ad esempio, per un impianto medio lungo 100 m, orientato in direzione Nord-Sud, l'incremento di rendimento è compreso tra i 2 e i 4 punti percentuali nel corso dell'anno. Questi valori percentuali aumentano con la riduzione della lunghezza dell'impianto.

## Bibliografia e Sitografia

- [1] <http://www.europarl.europa.eu/news/it/headlines/society/20180301STO98928/emissioni-di-gas-serra-per-paese-e-settore-infografica>
- [2] <https://www.reteclima.it/protocollo-di-kyoto>
- [3] <http://www.asianews.it/notizie-it/I-paradossi-di-Kyoto-2589.html>
- [4] <http://www.artspecialday.com/9art/2017/02/16/il-protocollo-di-kyoto>
- [5] [http://www.ansa.it/canale\\_ambiente/notizie/clima/2018/12/01/g20-sul-clima-usa-ribadiscono-no-a-parigi\\_7fee2a61-6bcf-4925-abb5-083289e692f4.html](http://www.ansa.it/canale_ambiente/notizie/clima/2018/12/01/g20-sul-clima-usa-ribadiscono-no-a-parigi_7fee2a61-6bcf-4925-abb5-083289e692f4.html)
- [6] <https://www.lifegate.it/persone/news/accordo-di-parigi-analisi>
- [7] <https://scienze.fanpage.it/riscaldamento-globale-piu-tragico-del-previsto-catastrofi-in-arrivo-e-innalzamento-dei-mari>
- [8] <https://www.cmcc.it/ipccitalia>
- [9] [https://www.ilmessaggero.it/primopiano/cronaca/raganello\\_calabria\\_morti\\_ultime\\_notizie-3925304.html](https://www.ilmessaggero.it/primopiano/cronaca/raganello_calabria_morti_ultime_notizie-3925304.html)
- [10] <http://www.meteoweb.eu/2018/11/maltempo-morti-italia-autunno-2018/1176033>
- [11] <https://www.ilsole24ore.com/art/impresa-e-territori/2018-08-22/nel-2018-maltempo-ha-causato-danni-raccolti-mezzo-miliardo-euro--130021.shtml?uid=AETBxodF>
- [12] [https://www.agi.it/cronaca/clima\\_cambiamenti\\_climatici\\_meteo\\_maltempo-4791155/news/2019-01-03](https://www.agi.it/cronaca/clima_cambiamenti_climatici_meteo_maltempo-4791155/news/2019-01-03)
- [13] Andrew Xue, Mackenzie Strabala, Diane Lee, Paul Lou, and Anne Qiu. The Economics and Future of Electric Powered Automobiles - BPRO 29000 - Energy and Energy Policy - University of Chicago - December 2015.
- [14] R. Abbas, M.J. Montes, M. Piera, J.M. Martinez-Val. Solar radiation concentration features in Linear Fresnel Reflector arrays - Energy Conversion and Management 54 (2012) 133–144.
- [15] Cucumo M, Ferraro V, Kaliakatsos D, Mele M, Nicoletti F. (2017). Law of Motion of Reflectors for a Linear Fresnel Plant. International Journal of Heat and Technology 35(Special Issue 1): S78-S86.
- [16] Cucumo M, Ferraro V, Kaliakatsos D, Mele M, Nicoletti F. (2016). Calculation Model Using Finite-Difference Method for Energy Analysis in a Concentrating Solar Plant

- with Linear Fresnel Reflectors. *International Journal of Heat and Technology* 34 (Special Issue 2): S337-S345.
- [17] Mario Almerighi. “Petrolio e Politica – Nuova Edizione” - Editore:Castelvecchi - 2014
- [18] GSE, IEA – “Renewable Energy Essentials: Solar Heating and Cooling”.
- [19] Direttiva 2009/28/CE del parlamento europeo e del consiglio del 23 aprile 2009 sulla promozione dell’uso dell’energia da fonti rinnovabili, recante modifica e successiva abrogazione delle direttive 2001/77/CE e 2003/30/CE.
- [20] <https://www.architetturaecosostenibile.it/architettura/criteri-progettuali/fondo-rotativo-kyoto-604>
- [21] Mario A. Cucumo, Valerio Marinelli, Giuseppe Oliveti. “Ingegneria solare – Principi ed applicazioni”. Pitagora Ed., Bologna.
- [22] Key World Energy Statistics 2017
- [23] ASHRAE Handbook, Fundamentals, New York, 1989
- [24] International Energy Agency - [www.iea.org](http://www.iea.org)
- [25] Tommaso Crescenzi, Massimo Falchetta, Alfredo Fontanella, Enzo Metelli, Adio Miliozzi, Francesco Spinelli, Luigi Sipione. Opportunità di applicazione delle tecnologie solari termodinamiche in Italia – ENEA - 2016
- [26] Paolo Zandonini. “Modellistica e controllo della catena cinematica dei riflettori di una centrale solare a concentrazione” . Politecnico di Milano 2010.
- [27] M. Cucumo, V. Ferraro, D. Kaliakatsos, M. Mele, “Analysis of the performances of a Dish-Stirling system equipped with hot chamber,” *International Journal of Heat and Technology*, Vol. 33, Issue 4, pp.125-136, 2015.
- [28] D. Kaliakatsos, M. Cucumo, V. Ferraro, M. Mele, S. Cucumo, A. Miele, “Performance of Dish-Stirling CSP system with dislocated engine,” *International Journal of Energy and Environmental Engineering*, Vol. 8, Issue 1, pp.65-80, 2017.
- [29] <http://www.pannellisolari.name>
- [30] T. Tsoutsos, V. Gekas, K. Marketaki. Technical and economical evaluation of solar thermal power generation. *Renewable Energy*, 28 (2003), pp. 873-886
- [31] Mohamed Abbas, Bousaad Boumeddane, Noureddine Said, Ahmed Chikouche. Dish Stirling technology: A 100 MW solar power plant using hydrogen for Algeria. *International Journal of Hydrogen Energy*. Volume 36, Issue 7, April 2011, Pages 4305-4314.

- [32] Daniel Queluz, Rui Castro J, Farinha Mendes. Electrical Modelling and Simulation of Solar Power Towers. IFAC Proceedings Volumes Volume 43, Issue 1, 2010, Pages 146-151.
- [33] R. Buck, T. Bräuning, T. Denk, P. Pfänder, M. Schwarzbözl. Solar-hybrid gas turbine - based power tower systems (REFOS). *Journal of Solar Energy Engineering*, 124, 2002.
- [34] M. Abbas, H. Aburideh, Z. Belgroun, Z.Tigrine, N. Kasbadji Merzouk. Comparative Study of Two Configurations of Solar Tower Power for Electricity Generation in Algeria. *Energy Procedia* Volume 62, 2014, Pages 337-345.
- [35] Sergio J. Navas, Pedro Ollero, Francisco R. Rubio. Optimum operating temperature of parabolic trough solar fields. *Solar Energy* 158 (2017) 295–302.
- [36] <http://www.dimnp.unipi.it/forgione-n/irragg.pdf>
- [37] Ighball Baniasad Askari, Mehran Ameri. The application of Linear Fresnel and Parabolic Trough solar fields as thermal source to produce electricity and fresh water. *Desalination* 415 (2017) 90–103.
- [38] Seyed Ebrahim Ghasemi, Ali Akbar Ranjbar. Effect of using nanofluids on efficiency of parabolic trough collectors in solar thermal electric power plants. *International journal of hydrogen energy* 42 (2017) 21626 – 21634.
- [39] Jifeng Song, Kai Tong, Geng Luo, Lei Li. Influence of non-ideal optical factors in actual engineering on the safety and stability of a parabolic trough collector. *Renewable Energy* 113 (2017) 1293 - 1301
- [40] Syed A.M. Said, David S.A. Simakov, Mohammed Waseeuddin, Yuriy Roma'n-Leshkov. Solar molten salt heated membrane reformer for natural gas upgrading and hydrogen generation: A CFD model. *Solar Energy* 124 (2016) 163–176.
- [41] A.G. Fernandez, M. Cortes, E. Fuentealba, F.J. Perez. Corrosion properties of a ternary nitrate/nitrite molten salt in concentrated solar technology. *Renewable Energy* 80 (2015) 177-183.
- [42] Zheshao Chang, Xin Li, Chao Xu, Chun Chang, Zhifeng Wang. Numerical simulation on the thermal performance of a solar molten salt cavity receiver. *Renewable Energy* 69 (2014) 324-335.
- [43] E. M. Kritchman, A. A. Friesem, G. Yekutieli. Efficient Fresnel lens for solar concentration. *Solar Energy* Volume 22, Issue 2, 1979, Pages 119-123.

- [44] Gabriel Morin, Jurgen Dersch, Werner Platzer, Markus Eck, Andreas Haberle. Comparison of Linear Fresnel and Parabolic Trough Collector power plants. *Solar Energy* 86 (2012) 1–12.
- [45] Vashi Sharma, Jayanta K. Nayak, Shireesh B. Kedare. Effects of shading and blocking. *Solar Energy* 113 (2015) 114–138.
- [46] Jie Zhu, Ziwei Chen. Optical design of compact linear fresnel reflector systems. *Solar Energy Materials and Solar Cells* 176 (2018) 239–250.
- [47] Evangelos Bellos, Christos Tzivanidis, Angelos Papadopoulos. Secondary concentrator optimization of a linear Fresnel reflector using Bezier polynomial parametrization. *Solar Energy* 171 (2018) 716–727.
- [48] <http://www.solarconcentra.org>
- [49] <http://www.interempresas.net/Energia/Articulos>
- [50] S. Benyakhlef, A. Al Mers, O. Merroun, A. Bouatem, N. Boutammachte, S. El Alj, H. Ajdad, Z. Erregueragui, E. Zemouri. Impact of heliostat curvature on optical performance of Linear Fresnel solar concentrators. *Renewable Energy* 89 (2016) 463e474
- [51] Jinghui Song, Jishuai Ma, Zhigang Zhan, Yanjun Dai. Optical Analysis and Optimization of the Linear Fresnel Collector’s Mirror Field. *International Forum on Energy, Environment Science and Materials (IFEESM 2015)*
- [52] D. Feuermann and J. M. Gordon. Analysis of a Two-Stage Linear Fresnel Reflector Solar Concentrator. *J. Sol. Energy Eng* 113(4), 272-279 (Nov 01, 1991).
- [53] Marcos Hongn, Silvana Flores Larsen. Hydrothermal model for small-scale linear Fresnel absorbers with non-uniform stepwise solar distribution. *Applied Energy* 223 (2018) 329–346
- [54] Martin Haagen. The Potential of Fresnel Reflectors for Process Heat Generation in the MENA Region – Industrial Solar thermal production, University of Kassel.
- [55] Alessandro Antonaia. Coating solare : strategie per migliorare le prestazioni e ridurre i costi. ENEA, UTTP-FOS Workshop – Roma, 27 Maggio 2015
- [56] Guangdong Zhu. New adaptive method to optimize the secondary reflector of linear. *Solar Energy* 144 (2017) 117–126



- [57] R. Abbas, A. Sebastián, M.J. Montes, M. Valdés. Optical features of linear Fresnel collectors with different secondary reflector technologies. *Applied Energy* 232 (2018) 386–397.
- [58] Jorge Facão, Armando C. Oliveira. Numerical simulation of a trapezoidal cavity receiver for a linear Fresnel solar collector concentrator. *Renewable Energy* 36 (2011) 90e96.
- [59] Farong Huang, Longlong Li, Weidong Huang. Optical performance of an azimuth tracking linear Fresnel solar concentrator. *Solar Energy* 108 (2014) 1–12.
- [60] Roger Fenn. *Spherical Geometry*. *Geometry* pp 253-285
- [61] Robert E. Moritz. *A Text Book On Spherical Trigonometry*. 1913.
- [62] A. Barbon, N. Barbon, L. Bayon, J.A. Otero. Optimization of the length and position of the absorber tube in small-scale Linear Fresnel Concentrators. *Renewable Energy* 99 (2016) 986e995
- [63] [https://www.adrirobot.it/elettronica/stepper/stepper\\_motor\\_theory.htm](https://www.adrirobot.it/elettronica/stepper/stepper_motor_theory.htm)
- [64] <https://www.robotstore.it>
- [65] [https://www.motoripassopasso.it/MotoriPassoPasso\\_DetentTorque.aspx](https://www.motoripassopasso.it/MotoriPassoPasso_DetentTorque.aspx)
- [66] <http://www.edutecnica.it/elettrotecnica/motorestep/motorestep.htm>
- [67] <https://www.vincenzov.net/tutorial/passopasso/funzionamento.htm>
- [68] <https://slideplayer.it/slide/965559>
- [69] <http://www.garnet.it/motori-passo-passo-ad-albero-cavo-e-ibridi-stogra#.XGWg-uhKjIU>
- [70] <https://www.slideshare.net/thinfilmsworkshop/motori-superconduttivi-2>
- [71] <https://www.rs-online.com/designspark/stepper-motors-and-drives-what-is-full-step-half-step-and-microstepping>
- [72] Mario A. Cucumo. Sviluppo, implementazione e validazione su impianto PCS del modello dinamico di collettore a concentrazione parabolico lineare per impianti solari ad alta temperatura.
- [73] V. Marinelli – “Note di Termotecnica” Pitagora Ed., Bologna.
- [74] V. Sabatelli, D. Marano, G. Contento, A. Bruno, A. Ebolese, D. Del Col, M. Quaggia, M. Bortolato, S. Bortolin, A. Padovan. Sperimentazione e qualificazione di componenti solari a concentrazione per applicazioni a media temperatura. Report RdS/2013/092 – Enea, Università degli Studi di Padova.

[75] Tecnologie solari e proprietà dei Sali fusi – Archimede Solar Energy:  
[http://www.archimedesolareenergy.it/it\\_solar\\_receiver\\_tube.htm](http://www.archimedesolareenergy.it/it_solar_receiver_tube.htm)